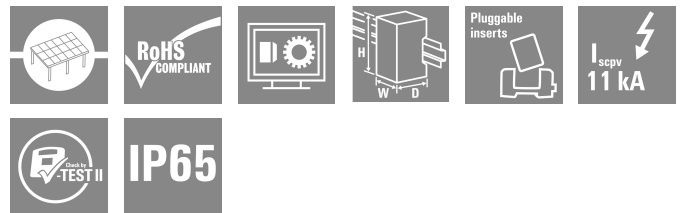


## PVN DC 3I 3O 1MPP SPD1R WM4 11

**Weidmüller Interface GmbH & Co. KG**  
 Klingenbergstraße 26  
 D-32758 Detmold  
 Germany

www.weidmueller.com



PV Next fördelarlådor för växelriktare med 1 till 12 MPP spårare används för att skydda likströmssidan av ett fotovoltaiskt system. Fördelarlådorna skyddar växelriktare mot överspänningar och uppfyller därmed EU-direktivet CLC/TS 5 1643-32. Dessutom ger dessa produkter möjlighet att skydda systemet mot motström och att kombinera strängar för att spara ledningar under installation.

### Allmänna beställningsdata

Utförande	Fotovoltaik, Kopplingslåda, PV Next, 1100 V, 1 MPP, 3 ingångar/3 utgångar per MPP, Överspänningsskydd I / II, WM4C
Art.nr.	<a href="#">2890440000</a>
Typ	PVN DC 3I 3O 1MPP SPD1R WM4 11
GTIN (EAN)	4064675878285
Förp.	1 items

**PVN DC 3I 30 1MPP SPD1R WM4 11**

**Weidmüller Interface GmbH & Co. KG**  
 Klingenbergstraße 26  
 D-32758 Detmold  
 Germany

www.weidmueller.com

**Technical data**
**Godkännanden**

Godkännanden



ROHS Uppfyllelse

**Mått och vikter**

Djup	132 mm	Byggdjup (tum)	5.1968 inch
Höjd	234 mm	Bygghöjd (tum)	9.2126 inch
Bredd	200 mm	Byggbredd (tum)	7.874 inch
Nettovikt	1869 g		

**Temperaturer**

Omgivningstemperatur	-40 °C...50 °C	Fuktighet	5...95 % (ingen daggbildning)
----------------------	----------------	-----------	-------------------------------

**Miljööverensstämmelse för produkt**

RoHS-kompatibilitetsstatus	Kompatibel
REACH SVHC	Lead 7439-92-1
SCIP	bdab5698-6a20-4370-8e28-8810d882d01a

**Ingår i leveransen**

Inklusive tillbehör	Artikel	Montagefot
	Mängd	4

**Garanti**

Tidsperiod	5 År
------------	------

**Godkännanden och normer**

Godkännanden	EN 61439-2, IEC 61439-2
--------------	-------------------------

**allmänna data**

Normer	EN 61643-31	Skyddsklass	IP65
Installationsplats	Skyddat utomhusområde (land och hav)		

**elektriska egenskaper**

Märkspänning DC	1100 V		
Nominell, kortvarig strömbeständighet	Märkström	67 A	
Ström per maxeffekt, max.	50.25 A		
Nominell likström per anslutning	Ström per sträng, max.	35.00 A	

**ingångar**

Antal maximala effektpunkter (MPP)	1		
Funktionell jordanslutning	Kabelingång	Antal kabelinföringar	2
	Kabelanslutning	Anslutningstyp	Skruvanslutning

**PVN DC 3I 30 1MPP SPD1R WM4 11**
**Weidmüller Interface GmbH & Co. KG**

 Klingenbergstraße 26  
 D-32758 Detmold  
 Germany

[www.weidmueller.com](http://www.weidmueller.com)
**Technical data**

		Flexibelt, max. H05(07) V-K	25 mm <sup>2</sup>
		m. trådändhylsa, DIN 46228 pt 1, max.	16 mm <sup>2</sup>
Antal ledningsinlopp	2		
DC-ingång + & -	Ledaranslutning	Kompatibelt kabeltvärsnitt	EN 50618:2015
		Ledardiameter, min.	4 mm <sup>2</sup>
		Ledardiameter, max.	6 mm <sup>2</sup>
Säkringstyp	varken säkringsinsats eller - hållare		
Fuses	Nej		
Max. antal DC-ingångar	per maximal spårning av eluttag 3 ingångar anslutna parallellt		
Antal inmatade strängar per MPP	≤ 3		
Överspänningsskydd hjälpkontakt	Kabelingång	Antal kabelinföringar	2
	Kabelanslutning	Anslutningstyp	Fjäderanslutning med ställdon
		Flexibelt, max. H05(07) V-K	1.5 mm <sup>2</sup>
		m. trådändhylsa, DIN 46228 pt 1, max.	1.5 mm <sup>2</sup>
Antal ingångar	3		

**skyddskåpa**

Isoleringsmaterial	Glasfiberförstärkt polyester, polykarbonat, Polykarbonat	Monteringstyp	Väggmontering
Slagtålighet	IK08 enligt IEC 62208, IK10 enligt IEC 62262	Kapslingens fastsättning	Via monteringsstöd
Skyddsklass	II	Anslutningstyp, sträng	Hankontakt WM4C

**utgångar**

Max. antal DC-utgångar	per maximal spårning av eluttag 3 ingångar anslutna parallellt		
DC-utgång + & -	Ledaranslutning	Anslutningstyp	WM4C stickkontakt
		Kompatibelt kabeltvärsnitt	TÜV 2 Pfg1169/08.07
		Ledardiameter, min.	4 mm <sup>2</sup>
		Ledardiameter, max.	6 mm <sup>2</sup>

**Överspänningsskydd, DC-sida**

Normer	EN 61643-31	Blixtestström Iimp (10/350 μs)	6.25 kA
Avledningsström, max. (8/20 μs)	40 kA	Skyddsnivå Up (+/-, -/PE, +/-PE)	≤ 3.8 kV
Energiförbrukning i standbyläge PC	<0,2 W	Kortslutning ström ISCPV	11000 A
Total avledningsström Itotalt (8/20 μs)	50 kA	Avledningsström In (8/20 μs)	20 kA
Kravklass	Typ I/II	Total avledningsström Itotalt (10/350 μs)	12.5 kA
Skyddsnivå Up (-/PE)	≤ 3.8 kV	Skyddsnivå Up (+/-)	≤ 3.8 kV
Skyddsnivå Up (+/PE)	≤ 3.8 kV	PV-anläggningens spänning, max. Ucpv	1100 V
Max. kontinuerlig driftspänning DC UCPV-modus +/-, -/PE, +/-PE	1100 V		

**DC-lastbrytare**

Växla fränskiljarens körning	ingen brytare
------------------------------	---------------

**Viktig hänvisningstext**

Produktinformation	SCIP-numret tilldelades på grund av en blyhalt på mer än 0,1 % av nettovikten. Säker användning enligt ECHA:
--------------------	---

## PVN DC 3I 30 1MPP SPD1R WM4 11

**Weidmüller Interface GmbH & Co. KG**  
 Klingenbergstraße 26  
 D-32758 Detmold  
 Germany

[www.weidmueller.com](http://www.weidmueller.com)

## Technical data

Identifiering av skadliga ämnen är tillräcklig för att artikeln ska kunna användas på ett säkert sätt under hela dess livscykel, inklusive livslängds-, demonterings- och avfalls-/återvinningsfasen

### Klassificeringar

ETIM 8.0	EC003857	ETIM 9.0	EC003857
ETIM 10.0	EC003857	ECLASS 14.0	22-57-02-92
ECLASS 15.0	22-57-02-92		

### Offertexter

Annonstext lång	<p>Combiner box for inverters with 1 MPP tracker, suitable for protecting the DC side of a photovoltaic system according to EN 51543-32. MPP1: 3 inputs, connection via WM4 C connector, compatible with cable type TÜV 2 Pfg1 169/08.07 / EN 50618:2063</p> <p>3 outputs, connection via WM4 C connector, compatible with cable type TÜV 2 Pfg1 169/08.07 / EN 50618:2063</p> <p>Max. string voltage Uoc: 1100V</p> <p>1 class/type I + II combined arrester with signal contact</p> <p>Connection of the signal contact via cable glands (8-12mmØ) max. conductor cross-section: 1.5mm<sup>2</sup></p> <p>Connection of the functional earth via cable glands (8-12mmØ) Conductor cross-section: 16-25mm<sup>2</sup></p> <p>Protection class: IP65</p> <p>All built into a glas fibre reinforced polyester housing. Dimensions HxWxD: 234x200x132 mm</p> <p>Approval according to low voltage switchgear and controlgear IEC 61439-1:2011 and EN 61439-2:2011</p>
-----------------	---

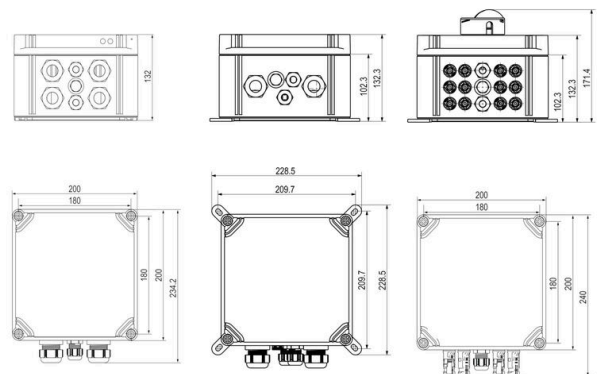
PVN DC 3I 30 1MPP SPD1R WM4 11

Weidmüller Interface GmbH & Co. KG  
Klingenbergstraße 26  
D-32758 Detmold  
Germany

[www.weidmueller.com](http://www.weidmueller.com)

Drawings

Kretskortsdesign

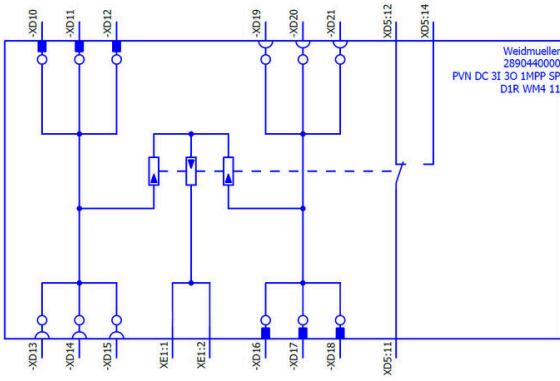


PVN DC 3I 3O 1MPP SPD1R WM4 11

Weidmüller Interface GmbH & Co. KG  
Klingenbergstraße 26  
D-32758 Detmold  
Germany

Drawings

www.weidmueller.com



## PVN DC 3I 30 1MPP SPD1R WM4 11

**Weidmüller Interface GmbH & Co. KG**  
 Klingenbergstraße 26  
 D-32758 Detmold  
 Germany

www.weidmueller.com

## Accessories

### PV solskydd



#### Allmänna beställningsdata

Typ	PV SUNCOVER 20/20/13	Utförande
Art.nr.	<a href="#">8000143243</a>	Fotovoltaik, Solskydd
GTIN (EAN)	4099987 111829	
Förp.	1 ST	

### Kapverktyg



Kapverktyg för ledare upp till 8 mm, 12 mm, 14 mm och 22 mm ytterdiameter. Den speciella knivgeometrin tillåter nypningsfri kapning av koppar- och aluminiumledare med minimal fysisk ansträngning. Kapverktygen (KT 8 till KT 22) levereras även med VDE- och GS-testad skyddsisolering upp till 1 000 V enligt EN/IEC 60900.

#### Allmänna beställningsdata

Typ	KT 14	Utförande
Art.nr.	<a href="#">1157820000</a>	Kapverktyg, Enhandskapverktyg
GTIN (EAN)	4032248945344	
Förp.	1 ST	

### Verktyg



- för fintrådiga och massiva ledare med specialiseringsmaterial
- hög avisoleringskvalitet för industriell användning (motsvarande kraven inom flygindustrin)
- speciella formknivar möjliggör avisolering av speciella ledarisoleringar och ledaruppbyggnader
- Avisoleringslängd inställningsbar med anslag
- hög flexibilitet genom utbytbara avisoleringsenheter
- hög repeter Noggrannhet i avisoleringsresultatet
- inga skador på ledaren
- hög stabilitet för lång livslängd och hög pålitlighet
- integrerad skärfunktion

## PVN DC 3I 30 1MPP SPD1R WM4 11

**Weidmüller Interface GmbH & Co. KG**  
 Klingenbergstraße 26  
 D-32758 Detmold  
 Germany

[www.weidmueller.com](http://www.weidmueller.com)

## Accessories

### Allmänna beställningsdata

Typ	MULTI-STRIPAX PV	Utförande
Art.nr.	<a href="#">1190490000</a>	Fotovoltaik, Stickkontakt
GTIN (EAN)	4032248973262	
Förp.	1 ST	

### Krysspårskruvmejsel, typ Phillips



Kryssmejsel, Typ Phillips, SDK PH DIN 5262, ISO 8764/2-PH, klingprofil enligt ISO 8764-PH, Spets krom top, SoftFinish-handtag

### Allmänna beställningsdata

Typ	SDK PH3	Utförande
Art.nr.	<a href="#">9008500000</a>	Skruvmejsel, Skruvmejsel
GTIN (EAN)	4032248056491	
Förp.	1 ST	

### Spår-Skruvmejsel



Spårskruvmejsel med rundklinga, SD DIN 5265, ISO 2380/2, klingprofil enligt DIN 5264, ISO 2380/1, Spets krom top, SoftFinish-handtag

### Allmänna beställningsdata

Typ	SDS 0.6X3.5X100	Utförande
Art.nr.	<a href="#">9008330000</a>	Skruvmejsel, Skruvmejsel
GTIN (EAN)	4032248056286	
Förp.	1 ST	
Typ	SDS 1.0X5.5X150	Utförande
Art.nr.	<a href="#">9008350000</a>	Skruvmejsel, Skruvmejsel
GTIN (EAN)	4032248056316	
Förp.	1 ST	

## PVN DC 3I 30 1MPP SPD1R WM4 11

**Weidmüller Interface GmbH & Co. KG**  
 Klingenbergstraße 26  
 D-32758 Detmold  
 Germany

www.weidmueller.com

## Accessories

### PV-Stick fältanslutningar



Snabbare är bättre. Detta gäller även för kabeldragning till solfångarsystem. Våra praktiska anslutningar ligger stadigt i handen även vid låga temperaturer och kan installeras mycket snabbt och enkelt utan något crimpverktyg.

Du behöver inga crimpkontakter eller crimpverktyg och monteringsfel undviks. Detta sparar upp till 50 % tid under installationen – utan att kvaliteten påverkas. De nya fotovoltaikanslutningarna är godkända av TÜV (tyska tekniska inspektionssammanslutningen) och uppfyller IEC 62852.

Vår "SNAP IN"-teknologi möjliggör säkra anslutningar med minimal ansträngning – skjut in, vrid: ström!

- 1 500 V DC (DE)/1, 500 V DC (EN)
- SNAP IN-teknologi
- Uppfyller kvalitetskraven i enlighet med standarden IEC 62852
- Ergonomisk, prisbelönt design
- Snabbaste fotovoltaikkontakt som finns i dag
- Säker låsning

### Allmänna beställningsdata

Typ	PV-STICK+ VPE10	Utförande
Art.nr.	<a href="#">1303450000</a>	Fotovoltaik, Stickkontakt
GTIN (EAN)	4050118102468	
Förp.	10 ST	
Typ	PV-STICK- VPE10	Utförande
Art.nr.	<a href="#">1303490000</a>	Fotovoltaik, Stickkontakt
GTIN (EAN)	4050118102529	
Förp.	10 ST	

### Tillbehör



Dammskyddskåpan "Dustcap VSSO" skyddar Weidmüllers och typ 4-solenergikontakter mot damm och nedsmutsning.

"SafetyClip" skyddar Weidmüllers solenergikontakter mot oavsiktligt öppnande och kan endast frigöras med det särskilda verktyget Multi-Tool.

### Allmänna beställningsdata

Typ	VSSO WM4 C	Utförande
Art.nr.	<a href="#">1254870000</a>	Fotovoltaik, Platt byggform
GTIN (EAN)	4050118047479	
Förp.	100 ST	

## PVN DC 3I 30 1MPP SPD1R WM4 11

**Weidmüller Interface GmbH & Co. KG**  
 Klingenbergstraße 26  
 D-32758 Detmold  
 Germany

www.weidmueller.com

## Accessories

### Utbytesavledare



#### Allmänna beställningsdata

Typ	VPU PV I+II O 1000	Utförande
Art.nr.	<a href="#">2530600000</a>	Surge voltage arrester, Low voltage, Accessories, Surge protection I /
GTIN (EAN)	4050118540819	II, Spare arrester
Förp.	9 ST	
Typ	VPU PV I+II OM 1000	Utförande
Art.nr.	<a href="#">2534300000</a>	Surge voltage arrester, Low voltage, Surge protection I / II, Spare
GTIN (EAN)	4050118545906	arrester
Förp.	9 ST	

### UV-beständiga buntband



UV-resistent polyamid 6.6 garanterar överlägsen hållbarhet för våra specialbuntband även i stark UV-strålning. Passar utmärkt för kontinuerlig användning utomhus.

#### Allmänna beställningsdata

Typ	CB-UVR 290/4,5 BK	Utförande
Art.nr.	<a href="#">2659350000</a>	Buntband, 4,5 x 290 mm, Polyamid 66, 220 N
GTIN (EAN)	4050118682816	
Förp.	100 ST	

### Utvändiga fästöron



Utvändiga fästöron  
 sats med vardera 4 styck

## PVN DC 3I 30 1MPP SPD1R WM4 11

**Weidmüller Interface GmbH & Co. KG**  
Klingenbergstraße 26  
D-32758 Detmold  
Germany

www.weidmueller.com

## Accessories

### Allmänna beställningsdata

Typ	MF FPC	Utförande
Art.nr.	<a href="#">9536040000</a>	FPC (tom kapsling i polykarbonat), Monteringsfot, Fästöron, Höjd:
GTIN (EAN)	4032248009442	40 mm, Bredd: 19 mm, Djup: 35.5 mm, Grundläggande material:
Förp.	1 ST	Polyamid, Polyamid 66, ljusgrå

### Y-kontaktkablar



Y-kabeln används för parallellkoppling av flera strängar i ett FV-system, t.ex. för att dela en linje framför en växelriktare.  
Kablar finns i olika anslutningsvarianter.

### Allmänna beställningsdata

Typ	PVHYM-M-XXXX6W+ 11	Utförande
Art.nr.	<a href="#">2877850000</a>	Fotovoltaik, Y-anslutningskabel, 1x WM4 C Female, 2x MC4 Male,
GTIN (EAN)	4064675666417	6mm <sup>2</sup> , 1100 V
Förp.	1 ST	
Typ	PVHYM+M+XXXX6W-11	Utförande
Art.nr.	<a href="#">2877860000</a>	Fotovoltaik, Y-anslutningskabel, 1x WM4 C Male, 2x MC4 Female,
GTIN (EAN)	4064675666424	6mm <sup>2</sup> , 1100 V
Förp.	1 ST	

### Sealing sets



### Allmänna beställningsdata

Typ	BLINDPLUG SET5 7X28MM	Utförande
Art.nr.	<a href="#">3077670000</a>	Fotovoltaik, Blind plug
GTIN (EAN)	4099987081894	
Förp.	1 ST	
Typ	BLINDPLUG SET50 7X28MM	Utförande
Art.nr.	<a href="#">3077650000</a>	Fotovoltaik, Blind plug, Tillbehör, Blindplugg, 50 stycken
GTIN (EAN)	4099987081870	
Förp.	1 ST	

## PVN DC 3I 30 1MPP SPD1R WM4 11

**Weidmüller Interface GmbH & Co. KG**  
Klingenbergstraße 26  
D-32758 Detmold  
Germany

## Accessories

[www.weidmueller.com](http://www.weidmueller.com)

### Utbytesavledare



### Allmänna beställningsdata

Typ	VPU PV I+II O 1000 E	Utförande
Art.nr.	<a href="#">2530530000</a>	Surge voltage arrester, Low voltage, Accessories, Surge protection I /
GTIN (EAN)	4050118540741	II, Spare arrester
Förp.	9 ST	