

PVN DC 3I 30 1MPP SW SPD1R EVO 11

Weidmüller Interface GmbH & Co. KG
 Klingenbergstraße 26
 D-32758 Detmold
 Germany

www.weidmueller.com



PV Next fördelarlådor för växelriktare med 1 till 12 MPP spårare används för att skydda likströmssidan av ett fotovoltaiskt system. Fördelarlådorna skyddar växelriktare mot överspänningar och uppfyller därmed EU-direktivet CLC/TS 5 1643-32. Dessutom ger dessa produkter möjlighet att skydda systemet mot motström och att kombinera strängar för att spara ledningar under installation.

Allmänna beställningsdata

| | |
|------------|---|
| Utförande | Fotovoltaik, Kopplingslåda, PV Next, 1100 V, 1 MPP, 3 ingångar/3 utgångar per MPP, Överspänningsskydd I / II, Växla fränskiljare, MC4-Evo 2 |
| Art.nr. | 2890350000 |
| Typ | PVN DC 3I 30 1MPP SW SPD1R EVO 11 |
| GTIN (EAN) | 4064675877998 |
| Förp. | 1 items |

PVN DC 3I 30 1MPP SW SPD1R EVO 11

Weidmüller Interface GmbH & Co. KG
Klingenbergstraße 26
D-32758 Detmold
Germany

www.weidmueller.com

Tekniska data

Godkännanden

Godkännanden



ROHS Uppfyllelse

Mått och vikter

| | | | |
|-----------|--------|-----------------|-------------|
| Djup | 172 mm | Byggdjup (tum) | 6.7716 inch |
| Höjd | 236 mm | Bygghöjd (tum) | 9.2913 inch |
| Bredd | 200 mm | Byggbredd (tum) | 7.874 inch |
| Nettovikt | 2133 g | | |

Temperaturer

| | | | |
|----------------------|----------------|-----------|-------------------------------|
| Omgivningstemperatur | -40 °C...50 °C | Fuktighet | 5...95 % (ingen daggbildning) |
|----------------------|----------------|-----------|-------------------------------|

Miljööverensstämmelse för produkt

| | |
|-------------------------------------|--------------------------------------|
| RoHS-kompatibilitetsstatus | Kompatibel med undantag |
| RoHS-undantag (om tillämpligt/känt) | 6c |
| REACH SVHC | Lead 7439-92-1 |
| SCIP | bdab5698-6a20-4370-8e28-8810d882d01a |

Ingår i leveransen

| | | |
|---------------------|---------|------------|
| Inklusive tillbehör | Artikel | Montagefot |
| | Mängd | 4 |

Garanti

| | |
|------------|------|
| Tidsperiod | 5 År |
|------------|------|

Godkännanden och normer

| | |
|--------------|------------------------------|
| Godkännanden | IEC 61439-2, EN 61439-2:2020 |
|--------------|------------------------------|

allmänna data

| | | | |
|--------------------|--------------------------------------|-------------|------|
| Normer | EN 61643-31 | Skyddsklass | IP65 |
| Installationsplats | Skyddat utomhusområde (land och hav) | | |

elektriska egenskaper

| | | | |
|---------------------------------------|------------------------|---------|--|
| Märkspänning DC | 1100 V | | |
| Nominell, kortvarig strömbeständighet | Märkström | 57.5 A | |
| Ström per maxeffekt, max. | 46 A | | |
| Nominell likström per anslutning | Ström per sträng, max. | 37.50 A | |
| | Ström per sträng, max. | 45.00 A | |

PVN DC 3I 30 1MPP SW SPD1R EVO 11

Weidmüller Interface GmbH & Co. KG
 Klingenbergstraße 26
 D-32758 Detmold
 Germany

www.weidmueller.com

Tekniska data

ingångar

| | | | |
|------------------------------------|--|-----------------------------|-------------------------------|
| Antal maximala effektpunkter (MPP) | 1 | | |
| Funktionell jordanslutning | Kabelingång | Antal kabelinföringar | 2 |
| | Kabelanslutning | Anslutningstyp | Skruvanslutning |
| | | Flexibelt, max. H05(07) V-K | 25 mm ² |
| | m. trådändhylsa, DIN 46228 pt 1, max. | 16 mm ² | |
| Antal ledningsinlopp | 2 | | |
| DC-ingång + & - | Ledranslutning | Anslutningstyp | Stäubli MC4-Evo 2 anslutning |
| | | Kompatibelt kabeltvärsnitt | TÜV 2 Pfg1169/08.07 |
| | | Ledardiameter, min. | 2.5 mm ² |
| | | Ledardiameter, max. | 16 mm ² |
| Säkringstyp | varken säkringsinsats eller - hållare | | |
| Fuses | Nej | | |
| Max. antal DC-ingångar | per maximal spårning av eluttag 3 ingångar anslutna parallellt | | |
| Antal inmatade strängar per MPP | ≤ 3 | | |
| Överspänningskydd hjälpkontakt | Kabelingång | Antal kabelinföringar | 2 |
| | Kabelanslutning | Anslutningstyp | Fjäderanslutning med ställdon |
| | | Flexibelt, max. H05(07) V-K | 1.5 mm ² |
| | m. trådändhylsa, DIN 46228 pt 1, max. | 1.5 mm ² | |
| Antal ingångar | 3 | | |

skyddskåpa

| | | | |
|--------------------|--|--------------------------|---------------------------------|
| Isoleringsmaterial | Glasfiberförstärkt polyester, polykarbonat, Polykarbonat | Monteringstyp | Väggmontering |
| Slagtålighet | IK08 enligt IEC 62208, IK10 enligt IEC 62262 | Kapslingens fastsättning | Via monteringsstöd |
| Skyddsklass | II | Anslutningstyp, sträng | Anslutningsstickpropp MC4-Evo 2 |

utgångar

| | | | |
|------------------------|--|----------------------------|------------------------------|
| Max. antal DC-utgångar | per maximal spårning av eluttag 3 ingångar anslutna parallellt | | |
| DC-utgång + & - | Ledranslutning | Anslutningstyp | Stäubli MC4-Evo 2 anslutning |
| | | Kompatibelt kabeltvärsnitt | TÜV 2 Pfg1169/08.07 |
| | | Ledardiameter, min. | 2.5 mm ² |
| | | Ledardiameter, max. | 16 mm ² |

Överspänningskydd, DC-sida

| | | | |
|--|-------------|---|----------|
| Normer | EN 61643-31 | Blixttestström limp (10/350 μs) | 6.25 kA |
| Avledningsström, max. (8/20 μs) | 40 kA | Skyddsnivå Up (+/-, -/PE, +/-PE) | ≤ 3.8 kV |
| Energiförbrukning i standbyläge PC | <0,2 W | Kortslutning ström ISCPV | 11000 A |
| Total avledningsström Itotalt (8/20 μs) | 50 kA | Avledningsström In (8/20 μs) | 20 kA |
| Kravklass | Typ I/II | Total avledningsström Itotalt (10/350 μs) | 12.5 kA |
| Skyddsnivå Up (-/PE) | ≤ 3.8 kV | Skyddsnivå Up (+/-) | ≤ 3.8 kV |
| Skyddsnivå Up (+/PE) | ≤ 3.8 kV | PV-anläggningens spänning, max. Ucpv | 1100 V |
| Max. kontinuerlig driftspänning DC UCPV-modus +/-, -/PE, +/-PE | 1100 V | | |

PVN DC 3I 30 1MPP SW SPD1R EVO 11

Weidmüller Interface GmbH & Co. KG
Klingenbergstraße 26
D-32758 Detmold
Germany

www.weidmueller.com

Tekniska data

DC-lastbrytare

| | | | |
|--------------------------------|---------------------|--|-----------------|
| Märkstötspänning | 8 kV | Växla fränskiljarens körning | brytare i hölje |
| Växla fränskiljarens kapacitet | DC-PV1, IEC 60947-3 | Motordrivning tillgänglig | Nej |
| Nominell kortslutningsström | 1.4 A | Antal brytande driftcykler vid märkström | 300 |
| Antal driftcykler | 10000 | | |

Viktig hänvisningstext

| | |
|--------------------|--|
| Produktinformation | <p>SCIP-numret tilldelades på grund av en blyhalt på mer än 0,1 % av nettovikten. Säker användning enligt ECHA: Identifiering av skadliga ämnen är tillräcklig för att artikeln ska kunna användas på ett säkert sätt under hela dess livscykel, inklusive livslängds-, demonterings- och avfalls-/återvinningsfasen</p> |
|--------------------|--|

Klassificeringar

| | | | |
|-------------|-------------|-------------|-------------|
| ETIM 8.0 | EC003857 | ETIM 9.0 | EC003857 |
| ETIM 10.0 | EC003857 | ECLASS 14.0 | 22-57-02-92 |
| ECLASS 15.0 | 22-57-02-92 | | |

Offertexter

| | |
|-----------------|--|
| Annonstext lång | <p>Combiner box for inverters with 1 MPP tracker, suitable for protecting the DC side of a photovoltaic system according to EN 51543-32. MPP1: 3 inputs, connection via MC4-Evo 2 connector, compatible with cable type TÜV 2 Pfg 1169/08.07 / EN 50618:2063 3 outputs, connection via MC4-Evo 2 connector, compatible with cable type TÜV 2 Pfg 1169/08.07 / EN 50618:2063 Max. string voltage Uoc: 1100V 1 class/type I + II combined arrester with signal contact With load break switch for safe separation of the string lines Connection of the signal contact via cable glands (8-12mmØ) max. conductor cross-section: 1.5mm² Connection of the functional earth via cable glands (8-12mmØ) Conductor cross-section: 16-25mm² Protection class: IP65 All built into a glass fibre reinforced polyester housing. Dimensions HxWxD: 236x200x172 mm Approval according to low voltage switchgear</p> |
|-----------------|--|

Tekniska data

and controlgear IEC
61439-1:2011 and EN
61439-2:2011

Kretskortsdesign

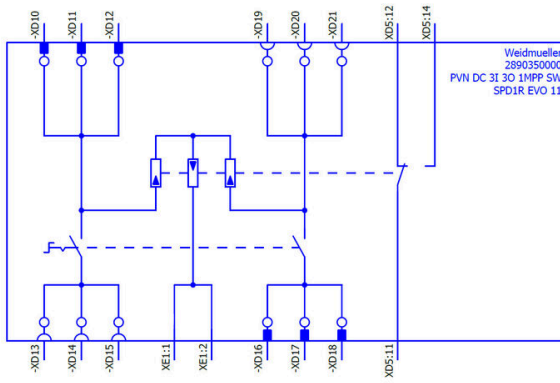


PVN DC 3I 3O 1MPP SW SPD1R EVO 11

Weidmüller Interface GmbH & Co. KG
Klingenbergstraße 26
D-32758 Detmold
Germany

Ritningar

www.weidmueller.com



PVN DC 3I 30 1MPP SW SPD1R EVO 11

Weidmüller Interface GmbH & Co. KG
Klingenbergstraße 26
D-32758 Detmold
Germany

www.weidmueller.com

Tillbehör

Väderskydd för fotovoltaik



Allmänna beställningsdata

| | | |
|------------|----------------------------|---|
| Typ | PV SUNCOVER 20/20/13 SW | Utförande |
| Art.nr. | 8000143244 | Fotovoltaik, Solskydd, Växla fränskiljare |
| GTIN (EAN) | 4099987 111836 | |
| Förp. | 1 ST | |

Kapverktyg



Kapverktyg för ledare upp till 8 mm, 12 mm, 14 mm och 22 mm ytterdiameter. Den speciella knivgeometrin tillåter nypningsfri kapning av koppar- och aluminiumledare med minimal fysisk ansträngning. Kapverktygen (KT 8 till KT 22) levereras även med VDE- och GS-testad skyddsisolering upp till 1 000 V enligt EN/IEC 60900.

Allmänna beställningsdata

| | | |
|------------|----------------------------|-------------------------------|
| Typ | KT 14 | Utförande |
| Art.nr. | 1157820000 | Kapverktyg, Enhandskapverktyg |
| GTIN (EAN) | 4032248945344 | |
| Förp. | 1 ST | |

Verktyg



- för fintrådiga och massiva ledare med specialiseringsmaterial
- hög avisoleringskvalitet för industriell användning (motsvarande kraven inom flygindustrin)
- speciella formknivar möjliggör avisolering av speciella ledarisoleringar och ledaruppbyggnader
- Avisoleringslängd inställningsbar med anslag
- hög flexibilitet genom utbytbara avisoleringsenheter
- hög repeternoggrannhet i avisoleringsresultatet
- inga skador på ledaren
- hög stabilitet för lång livslängd och hög pålitlighet
- integrerad skärfunktion

PVN DC 3I 30 1MPP SW SPD1R EVO 11

Weidmüller Interface GmbH & Co. KG
Klingenbergstraße 26
D-32758 Detmold
Germany

www.weidmueller.com

Tillbehör

Allmänna beställningsdata

| | | |
|------------|----------------------------|---------------------------|
| Typ | MULTI-STRIPAX PV | Utförande |
| Art.nr. | 1190490000 | Fotovoltaik, Stickkontakt |
| GTIN (EAN) | 4032248973262 | |
| Förp. | 1 ST | |

Krysspårskruvmejsel, typ Phillips



Kryssmejsel, Typ Phillips, SDK PH DIN 5262, ISO 8764/2-PH, klingprofil enligt ISO 8764-PH, Spets krom top, SoftFinish-handtag

Allmänna beställningsdata

| | | |
|------------|----------------------------|--------------------------|
| Typ | SDK PH3 | Utförande |
| Art.nr. | 9008500000 | Skruvmejsel, Skruvmejsel |
| GTIN (EAN) | 4032248056491 | |
| Förp. | 1 ST | |

Spår-Skruvmejsel



Spårskruvmejsel med rundklinga, SD DIN 5265, ISO 2380/2, klingprofil enligt DIN 5264, ISO 2380/1, Spets krom top, SoftFinish-handtag

Allmänna beställningsdata

| | | |
|------------|----------------------------|--------------------------|
| Typ | SDS 0.6X3.5X100 | Utförande |
| Art.nr. | 9008330000 | Skruvmejsel, Skruvmejsel |
| GTIN (EAN) | 4032248056286 | |
| Förp. | 1 ST | |
| Typ | SDS 1.0X5.5X150 | Utförande |
| Art.nr. | 9008350000 | Skruvmejsel, Skruvmejsel |
| GTIN (EAN) | 4032248056316 | |
| Förp. | 1 ST | |

PVN DC 3I 30 1MPP SW SPD1R EVO 11

Weidmüller Interface GmbH & Co. KG
Klingenbergstraße 26
D-32758 Detmold
Germany

www.weidmueller.com

Tillbehör

Tillbehör



Dammskyddskåpan "Dustcap VSSO" skyddar Weidmüllers och typ 4-solenergikontakter mot damm och nedsmutsning. "SafetyClip" skyddar Weidmüllers solenergikontakter mot oavsiktligt öppnande och kan endast frigöras med det särskilda verktyget Multi-Tool.

Allmänna beställningsdata

| | | |
|------------|----------------------------|-----------------------------|
| Typ | VSSO WM4 C | Utförande |
| Art.nr. | 1254870000 | Fotovoltaik, Platt byggform |
| GTIN (EAN) | 4050118047479 | |
| Förp. | 100 ST | |

UV-beständiga buntband

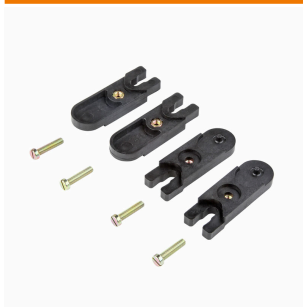


UV-resistent polyamid 6.6 garanterar överlägsen hållbarhet för våra specialbuntband även i stark UV-strålning. Passar utmärkt för kontinuerlig användning utomhus.

Allmänna beställningsdata

| | | |
|------------|----------------------------|--|
| Typ | CB-UVR 290/4,5 BK | Utförande |
| Art.nr. | 2659350000 | Buntband, 4,5 x 290 mm, Polyamid 66, 220 N |
| GTIN (EAN) | 4050118682816 | |
| Förp. | 100 ST | |

Utvändiga fästöron



Utvändiga fästöron sats med vardera 4 styck

Allmänna beställningsdata

| | | |
|------------|----------------------------|---|
| Typ | MF FPC | Utförande |
| Art.nr. | 9536040000 | FPC (tom kapsling i polykarbonat), Monteringsfot, Fästöron, Höjd: |
| GTIN (EAN) | 4032248009442 | 40 mm, Bredd: 19 mm, Djup: 35.5 mm, Grundläggande material: |
| Förp. | 1 ST | Polyamid, Polyamid 66, ljusgrå |

PVN DC 3I 30 1MPP SW SPD1R EVO 11

Weidmüller Interface GmbH & Co. KG
Klingenbergstraße 26
D-32758 Detmold
Germany

www.weidmueller.com

Tillbehör

Y-kontaktkablar



Y-kabeln används för parallellkoppling av flera strängar i ett FV-system, t.ex. för att dela en linje framför en växelriktare.
Kablar finns i olika anslutningsvarianter.

Allmänna beställningsdata

| | | |
|------------|----------------------------|--|
| Typ | PVHYM-M-XXXX6W+ 11 | Utförande |
| Art.nr. | 2877850000 | Fotovoltaik, Y-anslutningskabel, 1x WM4 C Female, 2x MC4 Male, 6mm ² , 1100 V |
| GTIN (EAN) | 4064675666417 | |
| Förp. | 1 ST | |
| Typ | PVHYM+M+XXXX6W-11 | Utförande |
| Art.nr. | 2877860000 | Fotovoltaik, Y-anslutningskabel, 1x WM4 C Male, 2x MC4 Female, 6mm ² , 1100 V |
| GTIN (EAN) | 4064675666424 | |
| Förp. | 1 ST | |

Sealing sets



Allmänna beställningsdata

| | | |
|------------|----------------------------|--|
| Typ | BLINDPLUG SET5 7X28MM | Utförande |
| Art.nr. | 3077670000 | Fotovoltaik, Blind plug |
| GTIN (EAN) | 4099987081894 | |
| Förp. | 1 ST | |
| Typ | BLINDPLUG SET50 7X28MM | Utförande |
| Art.nr. | 3077650000 | Fotovoltaik, Blind plug, Tillbehör, Blindplugg, 50 stycken |
| GTIN (EAN) | 4099987081870 | |
| Förp. | 1 ST | |

PVN DC 3I 30 1MPP SW SPD1R EVO 11

Weidmüller Interface GmbH & Co. KG
Klingenbergstraße 26
D-32758 Detmold
Germany

Tillbehör

www.weidmueller.com

Utbytesavledare**Allmänna beställningsdata**

| | | |
|------------|----------------------------|---|
| Typ | VPU PV I+II O 1000 E | Utförande |
| Art.nr. | 2530530000 | Överspanningsavledare, Lågspänning, Tillbehör, Överspanningsskydd |
| GTIN (EAN) | 4050118540741 | I / II, Reservavledare |
| Förp. | 9 ST | |