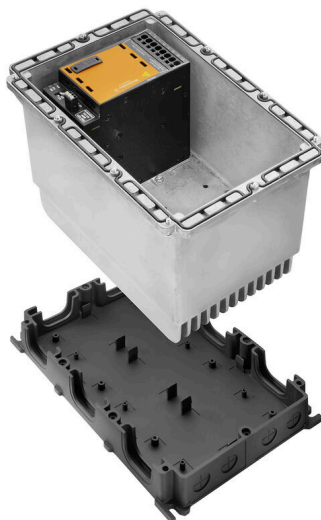


**FP PRO TOP3 24/20 3M****Weidmüller Interface GmbH & Co. KG**

Klingenbergstraße 26

D-32758 Detmold

Germany

[www.weidmueller.com](http://www.weidmueller.com)

PROtop-energiförsörjning tillhandahåller ett brett utbud av funktioner med många fördelar, bland annat hög energieffektivitet, utomordentliga kraftreserver, hög pålitlighet och kommunikationsfunktioner som tillval. PROtop stöder också direkt parallellanslutning med lastbalansering. PROtop-energiförsörjning kan integreras i FieldPower®-systemet, vilket ger åtkomst till hela funktionsutbudet ute på fältet – med alla de fördelar som modulsystemet FieldPower® erbjuder.

**Allmänna beställningsdata**

Utförande	FieldPower® nättaggregatsenhet, IP 65, i slutet tillstånd, i komplett skick, 20 A, 24 V, DC, PUSH IN
Art.nr.	<a href="#">2887610000</a>
Typ	FP PRO TOP3 24/20 3M
GTIN (EAN)	4064675859864
Förp.	1 items

## FP PRO TOP3 24/20 3M

Weidmüller Interface GmbH &amp; Co. KG

Klingenbergstraße 26

D-32758 Detmold

Germany

www.weidmueller.com

## Tekniska data

## Godkännanden

ROHS Uppfyllelse

## Mått och vikter

Djup	220 mm	Byggdjup (tum)	8.6614 inch
Höjd	196 mm	Bygghöjd (tum)	7.7165 inch
Bredd	196 mm	Byggbredd (tum)	7.7165 inch
Nettovikt	5192 g		

## Temperaturer

Lagertemperatur	-40 °C...85 °C	Drifttemperatur	-25 °C...50 °C
Temperaturområde för användning	-25...50 °C	Idrifttagande	≥ -40 °C
Fuktighet	35... 85 %, icke-kondenserande och icke-frysande		

## Miljööverensstämmelse för produkt

RoHS-kompatibilitetsstatus	Kompatibel med undantag
RoHS-undantag (om tillämpligt/känt)	6c
REACH SVHC	Lead 7439-92-1, Potassium perfluorobutane sulfonate 29420-49-3
SCIP	7645f3b1-6db9-495d-9e21-ab1d894aff05

## Ingång

Ingångsspänningsområde AC	3 x 320...3 x 575 V AC/2 x 360...2 x 575 V AC	Rekommenderad försäkring	3 - 5 A, Char C
Frekvensområde AC	45...65 Hz	Anslutningstyp	PUSH IN
Ledaranslutningsteknik	PUSH IN	Överspänningsskydd	Varistor
Ingångssäkring (intern)	Nej	Strömförbrukning AC	1,5 A @ 400 V DC / 2 A @ 320 V AC
Ingångsspänningsområde DC	450...800 V DC (max. 500 V DC acc. to UL508)	Inkopplingsströmmen	max. 10 A

## Utgång

Uteffekt	480 W	Märkutgångsspänning	24 V DC ± 1 %
Utgångsspänning, max.	28.8 V	Utgångsspänning, min.	22.5 V
Ledaranslutningsteknik	PUSH IN	Överspänningsskydd	Varistor
Utgångsspänningstyp	DC	Utgångsspänning, kommentar	(kan ställas in med potentiometer)
Nominell utgående temperatur för Unom20 A @ 60 °C		Inkopplingsfördröjning	1 s
Utgångsström	20 A	Inställbar märkström	Nej
Utgångsspänning	24 V	Utlösningskaraktäristik	se karaktäristisk kurva

## Allmänna uppgifter

Monteringsanvisning	Lockskruvar ingår	Fuktighet	35... 85 %, icke-kondenserande och icke-frysande
Skyddsklass	IP 65, i slutet tillstånd, i komplett skick	Överspänningskategori	III, II
Kortslutningsskydd	Ja, intern		

## FP PRO TOP3 24/20 3M

Weidmüller Interface GmbH &amp; Co. KG

Klingenbergstraße 26

D-32758 Detmold

Germany

www.weidmueller.com

## Tekniska data

## Isolationskoordinater

Överspänningskategori III, II

## Ingång

Ingångsspänningsområde AC	3 x 320...3 x 575 V AC/2 x 360...2 x 575 V AC	Rekommenderad försäkring	3 - 5 A, Char C
Frekvensområde AC	45...65 Hz	Överspänningskydd	Varistor
Strömförbrukning AC	1,5 A @ 400 V DC / 2 A @ 320 V AC	Ingångsspänningsområde DC	450...800 V DC (max. 500 V DC acc. to UL508)
Inkopplingsströmmen	max. 10 A	Ingångssäkring (intern)	Nej

## Utgång

Uteffekt	480 W	Utgångsspänning, max.	28.8 V
Utgångsspänning, min.	22.5 V	Utgångsspänningstyp	DC
Utgångsspänning, kommentar	(kan ställas in med potentiometer)	Inkopplingsfördröjning	1 s
Utgångsström	20 A	Inställbar märkström	Nej
Utgångsspänning	24 V	Utlösningsskarakteristik	se karaktäristisk kurva
Märkutgångsspänning	24 V DC ± 1 %	Nominell utgående temperatur för Unom	20 A @ 60 °C

## Klassificeringar

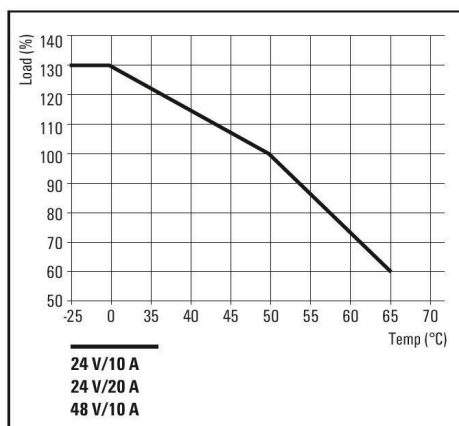
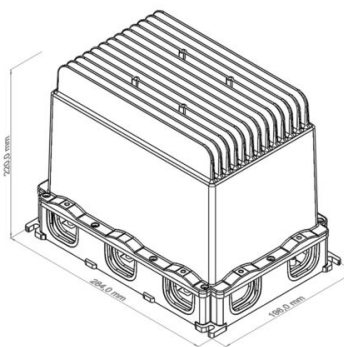
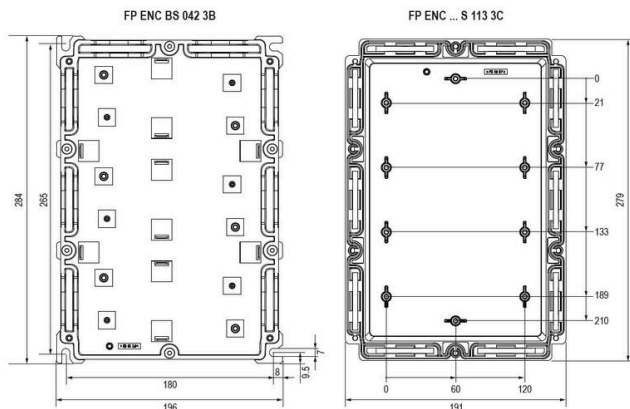
ETIM 8.0	EC002540	ETIM 9.0	EC002540
ETIM 10.0	EC002540	ECLASS 14.0	27-04-07-01
ECLASS 15.0	27-04-07-01		

## FP PRO TOP3 24/20 3M

**Weidmüller Interface GmbH & Co. KG**  
Klingenbergstraße 26  
D-32758 Detmold  
Germany

## Ritningar

[www.weidmueller.com](http://www.weidmueller.com)



## FP PRO TOP3 24/20 3M

**Weidmüller Interface GmbH & Co. KG**  
 Klingenbergstraße 26  
 D-32758 Detmold  
 Germany

## Tillbehör

www.weidmueller.com

## Tätningar



Intelligenta kabeldragningslösningar kan spara värdefull tid och pengar.

Modulsystemet FieldPower® har rätt lösning för varje kabeluppgift.

Vikbara tätningar för användning av förkonfektionerade kablar

Tätningar tillgängliga med M16 och M20 anslutningsgångintegration av drifts- och signalanordningar i tätningen är möjliga

## Allmänna beställningsdata

Typ	DG D0 PT6	Utförande
Art.nr.	<a href="#">4323240000</a>	FieldPower® tätningssats, Neutral tätning, IP65, med motsvarande kapsling, EPDM
GTIN (EAN)	4032248641246	
Förp.	10 ST	
Typ	DG M16 PT6	Utförande
Art.nr.	<a href="#">2545540000</a>	FieldPower® tätningssats, Tätning med anslutningsgånga, IP65, med motsvarande kapsling, EPDM
GTIN (EAN)	4050118555523	
Förp.	1 ST	
Typ	DG M20 PT6	Utförande
Art.nr.	<a href="#">2545550000</a>	FieldPower® tätningssats, Tätning med anslutningsgånga, IP65, med motsvarande kapsling, EPDM
GTIN (EAN)	4050118555530	
Förp.	1 ST	
Typ	RKDG 2XD8.5 WG PT6	Utförande
Art.nr.	<a href="#">1114530000</a>	FieldPower® tätningssats, Tätning, IP54, med motsvarande kapsling, EPDM
GTIN (EAN)	4032248892624	
Förp.	10 ST	
Typ	RKDG D11 PT6	Utförande
Art.nr.	<a href="#">4323210000</a>	FieldPower® tätningssats, Vikbar tätning, IP65 med motsvarande kapsling, IP 65, med motsvarande kapsling, EPDM
GTIN (EAN)	4032248641215	
Förp.	10 ST	
Typ	RKDG D13 PT6	Utförande
Art.nr.	<a href="#">4323230000</a>	FieldPower® tätningssats, Vikbar tätning, IP65 med motsvarande kapsling, IP 65, med motsvarande kapsling, EPDM
GTIN (EAN)	4032248641239	
Förp.	10 ST	
Typ	RKDG D15 PT6	Utförande
Art.nr.	<a href="#">4323220000</a>	FieldPower® tätningssats, Vikbar tätning, IP65 med motsvarande kapsling, IP 65, med motsvarande kapsling, EPDM
GTIN (EAN)	4032248641222	
Förp.	10 ST	
Typ	RKDG D17 PT6	Utförande
Art.nr.	<a href="#">4324010000</a>	FieldPower® tätningssats, Vikbar tätning, IP65 med motsvarande kapsling, IP 65, med motsvarande kapsling, EPDM
GTIN (EAN)	4032248641284	
Förp.	10 ST	
Typ	RKDG D18 WG PT6	Utförande
Art.nr.	<a href="#">2491870000</a>	FieldPower® tätningssats, Tätning, IP54, med motsvarande kapsling, EPDM
GTIN (EAN)	4050118501537	
Förp.	10 ST	
Typ	RKDG D24 WG PT6	Utförande
Art.nr.	<a href="#">1069060000</a>	FieldPower® tätningssats, Tätning, IP54, med motsvarande kapsling, EPDM
GTIN (EAN)	4032248827053	
Förp.	10 ST	

## FP PRO TOP3 24/20 3M

Weidmüller Interface GmbH &amp; Co. KG

Klingenbergstraße 26

D-32758 Detmold

Germany

www.weidmueller.com

## Tillbehör

Typ	RKDG D9 PT6	Utförande
Art.nr.	<a href="#">4329610000</a>	FieldPower® tätningsinsats, Vikbar tätning, IP65 med motsvarande
GTIN (EAN)	4032248668687	kapsling, IP 65, med motsvarande kapsling, EPDM
Förp.	10 ST	

## Säkring



Kraftfördelning med okapad ledning med ledningsdiametrar på 1,5 till 6 mm<sup>2</sup>.

Inmatning/T-förgrening via Push In-anslutning 0,5 till 10 mm<sup>2</sup> och/eller kontaktdonsanslutning 0,5 till 4 mm<sup>2</sup>.

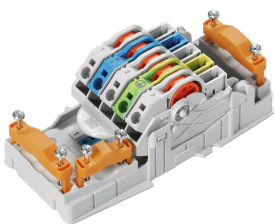
Färgad märkning ger en tydlig ledningskonfiguration.

- Nätdel
- Kraftfördelning
- Kraftavgrening

## Allmänna beställningsdata

Typ	PTSI 4/LD 36V AC/DC	Utförande
Art.nr.	<a href="#">1252210000</a>	Field Effekt® kontaktdon, Säkring, IP20, Polyamid, PUSH IN, Antal
GTIN (EAN)	4050118044331	poler : 5
Förp.	1 ST	
Typ	PTSI 4/LD 400V AC	Utförande
Art.nr.	<a href="#">1961770000</a>	Field Effekt® kontaktdon, Säkring, IP20, Polyamid, PUSH IN, Antal
GTIN (EAN)	4032248641765	poler : 5
Förp.	1 ST	

## AC



Kraftfördelning med okapad ledning med ledningsdiametrar på 1,5 till 6 mm<sup>2</sup>.

Inmatning/T-förgrening via Push In-anslutning 0,5 till 10 mm<sup>2</sup> och/eller kontaktdonsanslutning 0,5 till 4 mm<sup>2</sup>.

Färgad märkning ger en tydlig ledningskonfiguration.

- Nätdel
- Kraftfördelning
- Kraftavgrening

## Allmänna beställningsdata

Typ	PT6	Utförande
Art.nr.	<a href="#">1957620000</a>	FieldPower® kontaktelement, AC, IP20, IDC-anslutning, PUSH IN,
GTIN (EAN)	4032248642489	Antal poler : 5
Förp.	1 ST	

## FP PRO TOP3 24/20 3M

**Weidmüller Interface GmbH & Co. KG**  
 Klingenbergstraße 26  
 D-32758 Detmold  
 Germany

www.weidmueller.com

## Tillbehör

## DC



Kraftfördelning med okapad ledning med ledningsdiametrar på 1,5 till 6 mm<sup>2</sup>.  
 Inmatning/T-förgrening via Push In-anslutning 0,5 till 10 mm<sup>2</sup> och/eller kontaktdonsanslutning 0,5 till 4 mm<sup>2</sup>.  
 Färgad märkning ger en tydlig ledningskonfiguration.

- Nätdel
- Kraftfördelning
- Kraftavgrening

## Allmänna beställningsdata

Typ	PT6 DC	Utförande
Art.nr.	<a href="#">1126840000</a>	FieldPower® kontaktelement, DC, IP20, IDC-anslutning, PUSH IN,
GTIN (EAN)	4032248908462	Antal poler : 5
Förp.	1 ST	

## Plastlåsmuttrar, grå



Kabelförskruvningsportföljen avrundas med ett stort antal tillbehör.

## Allmänna beställningsdata

Typ	SKMU M20 - K GR	Utförande
Art.nr.	<a href="#">1772460000</a>	SKMU PA (kontramutter av plast), Kontramutter, M 20, 6 mm,
GTIN (EAN)	4032248130207	Polyamid 6 (PA6 - GF30)
Förp.	100 ST	

## IP68-version



Förutom det omfattande sortimentet av kapslingar erbjuder Weidmüller en rad kabelförskruvningar för de mest skiftande användningsändamål. Kabelförskruvningarna i mässing, plast och rostfritt stål uppfyller de varierande IP-kapslingsklasserna, för att passa alla industriella kapslingar. Beroende på kabelförskruvningarnas serie och användningsområde är kabelförskruvningarna godkända och testade enligt VDE, UL, UR, cULus, DNV GL eller EN 45545.

## Allmänna beställningsdata

Typ	VG M20-1/K68	Utförande
Art.nr.	<a href="#">1772300000</a>	VG K (standard plastförskruvning), kabelförskruvning, Rak, M 20, 10 mm, OD min. 6 - OD max. 12 mm, IP54, IP66, IP67, IP68 - 5 bar (30 min.), Polyamid 6
GTIN (EAN)	4032248129966	
Förp.	50 ST	

## FP PRO TOP3 24/20 3M

**Weidmüller Interface GmbH & Co. KG**  
 Klingenbergstraße 26  
 D-32758 Detmold  
 Germany

www.weidmueller.com

## Tillbehör

Typ	VG M20 - K 68	Utförande
Art.nr.	<a href="#">2811470000</a>	VG K (standard plastförskruvning), kabelförskruvning, Rak, M 20, 10
GTIN (EAN)	4064675292227	mm, OD min. 10 - OD max. 14 mm, IP54, IP66, IP67, IP68 - 5 bar (30
Förp.	50 ST	min.), Polyamid 6

## Kontaktidon



Kraftfördelning med okapad ledning med ledningsdiameterar på 1,5 till 6 mm<sup>2</sup>.  
 Inmatning/T-förgrening via Push In-anslutning 0,5 till 10 mm<sup>2</sup> och/eller kontaktidonsanslutning 0,5 till 4 mm<sup>2</sup>.  
 Färgad märkning ger en tydlig ledningskonfiguration.

- Nättdel
- Kraftfördelning
- Kraftavgrening

## Allmänna beställningsdata

Typ	PTDS 4	Utförande
Art.nr.	<a href="#">1952130000</a>	Field Effekt® kontaktidon, Trefas AC, IP20, Polyamid, PUSH IN, Antal
GTIN (EAN)	4032248632084	poler : 2 x 5
Förp.	10 ST	
Typ	PTDS 4 DC	Utförande
Art.nr.	<a href="#">1009990000</a>	Field Effekt® kontaktidon, DC, IP20, Polyamid, PUSH IN, Antal poler :
GTIN (EAN)	4032248715244	2 x 5
Förp.	10 ST	
Typ	PTS 4	Utförande
Art.nr.	<a href="#">1952120000</a>	Field Effekt® kontaktidon, Trefas AC, IP20, Polyamid, PUSH IN, Antal
GTIN (EAN)	4032248632909	poler : 5
Förp.	10 ST	
Typ	PTS 4 DC	Utförande
Art.nr.	<a href="#">1131730000</a>	Field Effekt® kontaktidon, DC, IP20, Polyamid, PUSH IN, Antal poler : 5
GTIN (EAN)	4032248912117	
Förp.	10 ST	

## Montageskenor för kapslingens underdelar



Ett stort utbud av tillbehör för FieldPower®-boxar.  
 Kabeltätningar, montageskenor, låsningselement och mycket mer.

## Allmänna beställningsdata

Typ	TS 35 PT6	Utförande
Art.nr.	<a href="#">1170690000</a>	FieldPower® montageskena, Stål förzinkat, 54 mm, för underdel
GTIN (EAN)	4032248962532	
Förp.	10 ST	

## FP PRO TOP3 24/20 3M

**Weidmüller Interface GmbH & Co. KG**  
 Klingenbergstraße 26  
 D-32758 Detmold  
 Germany

www.weidmueller.com

## Tillbehör

Typ	FP ENC DR07 142 XB	Utförande
Art.nr.	<a href="#">2633450000</a>	FieldPower® montageskena, Stål förzinkat, 142 mm, för underdel
GTIN (EAN)	4050118664416	
Förp.	5 ST	
Typ	FP ENC DR07 230 3B	Utförande
Art.nr.	<a href="#">2633460000</a>	FieldPower® montageskena, Stål förzinkat, 230 mm, för underdel
GTIN (EAN)	4050118664409	
Förp.	5 ST	

## Montageskenor för beröringsskydd i aluminium

Ett stort utbud av tillbehör för FieldPower®-boxar. Kabeltätningar, montageskenor, låsningselement och mycket mer.



## Allmänna beställningsdata

Typ	FP ENC DR15 68 XC A	Utförande
Art.nr.	<a href="#">8000046634</a>	FieldPower® montageskena, Stål förzinkat, 68 mm, för aluminiumlock
GTIN (EAN)	4050118686586	
Förp.	5 ST	
Typ	FP ENC DR07 080 XC A	Utförande
Art.nr.	<a href="#">2633730000</a>	FieldPower® montageskena, Stål förzinkat, 80 mm, för aluminiumlock
GTIN (EAN)	4050118664379	
Förp.	5 ST	
Typ	FP ENC DR07 110 3C A	Utförande
Art.nr.	<a href="#">2633750000</a>	FieldPower® montageskena, Stål förzinkat, 110 mm, för aluminiumlock
GTIN (EAN)	4050118664362	
Förp.	5 ST	
Typ	FP ENC DR07 145 3C A	Utförande
Art.nr.	<a href="#">2633760000</a>	FieldPower® montageskena, Stål förzinkat, 145 mm, för aluminiumlock
GTIN (EAN)	4050118664355	
Förp.	5 ST	
Typ	FP ENC DR07 170 3C A	Utförande
Art.nr.	<a href="#">2633780000</a>	FieldPower® montageskena, Stål förzinkat, 170 mm, för aluminiumlock
GTIN (EAN)	4050118664348	
Förp.	5 ST	

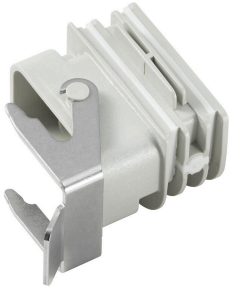
## FP PRO TOP3 24/20 3M

**Weidmüller Interface GmbH & Co. KG**  
 Klingenbergstraße 26  
 D-32758 Detmold  
 Germany

www.weidmueller.com

## Tillbehör

## Adaptrar



HQ-adapter för FieldPower®  
 verktygslös installation som en FieldPower  
 ledningstätning  
 Passar för HQ 4/2, HQ 8 och HQ 17 plug-in  
 kontaktdonsinsatser  
 Finns som tillval med låsbart skyddshölje (skydd mot  
 återinkoppling, enligt EN 60204-1)

## Allmänna beställningsdata

Typ	BG ARGH HQP ALU PT6	Utförande
Art.nr.	<a href="#">1532200000</a>	Adapter, FieldPower® tätningssats, HQ-adapter, IP65, med
GTIN (EAN)	4050118337433	motsvarande kapsling, Polykarbonat, glasfiberförstärkt, Låsbar: Nej
Förp.	1 ST	
Typ	BG ARGH HQP ALU PT6 CS	Utförande
Art.nr.	<a href="#">1532210000</a>	Adapter, FieldPower® tätningssats, HQ-adapter, IP65, med
GTIN (EAN)	4050118337600	motsvarande kapsling, Polykarbonat, glasfiberförstärkt, Låsbar: Ja
Förp.	1 ST	

## DMS PRO



Weidmüllers elektriska skruvdragare är ergonomiskt utformade och är därför idealiska enhandsverktyg. De underlättar ett ergonomi rätt arbete i alla monteringsriktningar. Därutöver förfogar de över en automatisk vridmomentsbegränsning och en hög repeteringsnoggrannhet.

## Allmänna beställningsdata

Typ	DMS PRO	Utförande
Art.nr.	<a href="#">1479120000</a>	Mounting tool
GTIN (EAN)	4050118287011	
Förp.	1 ST	

## Bits E6.3 - Torx®



Weidmüller bits är standard-bits, som har hög kvalitet, stort urval och höga prestanda. Weidmüller producerar med processorstyrda härdningsmetoder en jämn och hög produktkvalitet.

Det högklassiga råmaterialet ger vridmomentvärden, som ligger långt över dem som anges i de gällande DIN-normerna:

- DIN 5261 för PH/PZ-bitar
- DIN 5263 för Spår-Bits,

• Camcar-Norm för TORX-bits  
Det innebär en lång livslängd vid höga vridmoment och därmed idealiska förutsättningar för montagearbeten.

Fördelar:

- Lämplig för alla skruvjobb. På grund av deras enastående hårdhetsvärden på 59–61 HRC är de lämpliga för användning med både manuella verktyg och kraftverktyg.
- God slittålighet och därmed lång livslängd.
- Optimal passning i DIN-skrivar för lågt slitage och optimal vridmomentöverföring.
- Tillverkning baserad på professionella kvalitetskriterier enligt gällande ISO-normer med jämn och hög produktkvalitet.

## Allmänna beställningsdata

Typ	BIT E6,3 T20 X 150	Utförande
Art.nr.	<a href="#">2821510000</a>	Montageverktyg
GTIN (EAN)	4064675359050	
Förp.	5 ST	