

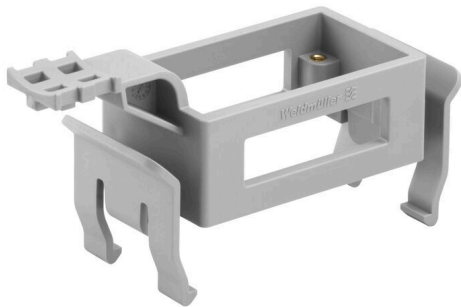
**HDC RAILMATE HB 10 TOP N****Weidmüller Interface GmbH & Co. KG**

Klingenbergstraße 26

D-32758 Detmold

Germany

www.weidmueller.com



Kontaktidon används idag överallt där säkert, enkelt och tidssparande montage av maskiner och anläggningar krävs. Kontaktdonskapslingarna i pressgjuten aluminium ger ett utomordentligt skydd mot smuts, fukt och mekanisk påverkan. Speciella modulära kontaktidon gör det möjligt att kombinera signaler, strömförsörjning och dataanslutningar i ett och samma kontaktidon. Weidmüller erbjuder med industrikontaktidonen RockStar® ett framtidsorienterat sortiment med många patenterade innovationer. Produktsortimentet inom RockStar® sätter med sin bredd och sitt djup en ny standard. Det som man hos många andra leverantörer endast kan få som extrautrustning är standard hos Weidmüller. Resultatet: Ert val av rätt kontaktidon förenklas. Du sparar både tid och kostnader. Era arbetsprocesser optimeras. Så du kan stärka din position på marknaden och utnyttja din konkurrensfördel

**Allmänna beställningsdata**

Utförande	Mångpoliga kontaktidon, Tillbehör, Montageskensystem
Art.nr.	<a href="#">288340000</a>
Typ	HDC RAILMATE HB 10 TOP N
GTIN (EAN)	4064675847960
Förp.	1 items

## HDC RAILMATE HB 10 TOP N

Weidmüller Interface GmbH & Co. KG  
Klingenbergstraße 26  
D-32758 Detmold  
Germany

[www.weidmueller.com](http://www.weidmueller.com)

## Tekniska data

## Godkännanden

ROHS	Uppfyllelse
------	-------------

## Mått och vikter

Nettovikt	35 g
-----------	------

## Miljööverensstämmelse för produkt

RoHS-kompatibilitetsstatus	Kompatibel utan undantag
REACH SVHC	Nej mSvHC över 0,1 viktprocent

## Utförande

Installationsstorlek	4	Färg (RAL)	RAL 7042
BG	4	Lämplig för ModuPlug®	Ja

## Klassificeringar

ETIM 8.0	EC002943	ETIM 9.0	EC002943
ETIM 10.0	EC002943	ECLASS 14.0	27-44-02-92
ECLASS 15.0	27-44-02-92		

**HDC RAILMATE HB 10 TOP N**

**Weidmüller Interface GmbH & Co. KG**  
Klingenbergstraße 26  
D-32758 Detmold  
Germany

**Ritningar**

[www.weidmueller.com](http://www.weidmueller.com)

