

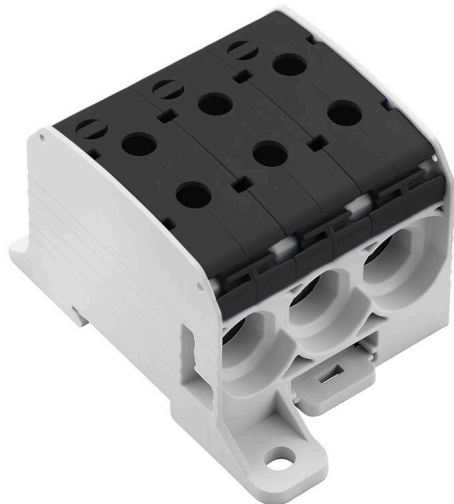
WPD 331CC 3X95/3X95 BK**Weidmüller Interface GmbH & Co. KG**

Klingenbergstraße 26

D-32758 Detmold

Germany

www.weidmueller.com



Klippon® Connect energimatningsplintar WPD möjliggör en enkel och säker installation av aluminium- och kopparledare på ett litet utrymme. En energiförsörjnings- eller övervakningsanslutning kan också användas som ett alternativ. Kunderna kan använda energimatningsplintarna WPD, oavsett ledarmaterial. De kan monteras antingen direkt eller på DIN-skena TS35.

Allmänna beställningsdata

Utförande	Potentialfördelningsplint, Skruvanslutning, svart, 95 mm ² , 232 A, 1000 V, Antal anslutningar: 6, Antal våningar: 1
Art.nr.	2874570000
Typ	WPD 331CC 3X95/3X95 BK
GTIN (EAN)	4064675648499
Förp.	1 items

WPD 331CC 3X95/3X95 BK

Weidmüller Interface GmbH & Co. KG

Klingenbergstraße 26

D-32758 Detmold

Germany

www.weidmueller.com

Tekniska data

Godkännanden

Godkännanden



ROHS	Uppfyllelse
UL File Number Search	UL-webbplats
Certifikat nr (cURus)	E60693

Mått och vikter

Djup	57 mm	Byggdjup (tum)	2.2441 inch
Höjd	95 mm	Bygghöjd (tum)	3.7401 inch
Bredd	68.6 mm	Byggbredd (tum)	2.7008 inch
Nettovikt	76 g		

Temperaturer

Lagertemperatur	-25 °C...55 °C	Omgivningstemperatur	-50 °C...75 °C
Varaktig driftstemperatur, min.	-50 °C	Varaktig driftstemperatur, max.	120 °C

Miljööverensstämmelse för produkt

RoHS-kompatibilitetsstatus	Kompatibel utan undantag
REACH SVHC	Nej mSvHC över 0,1 viktprocent

Allmänt

Antal poler	1	Ledardiameter, AWG, max	AWG 3/0
Ledardiameter, AWG, min.	AWG 16	Normer	IEC 60947-7-1
Montageskena obestyckad	TS 35, Montageplatta		

Klämbara ledare (Märkanslutning)

Ledardiameter, AWG, max	AWG 3/0	Anslutningsriktning	på sidan
Avisoleringslängd	26 mm	Anslutningstyp 2	Skruvanslutning
Anslutningstyp	Skruvanslutning	Antal anslutningar	6
Anslutningsområde, max.	95 mm ²	Anslutningsområde, min.	10 mm ²
Klämskruv	M 14	Ledardiameter, AWG, min.	AWG 16
Ledararea, fintrådig med ändhylsor DIN 46228/4, min.	10 mm ²	Ledararea, fintrådig med ändhylsa DIN 46228/1, max.	70 mm ²
Ledararea, fintrådig med ändhylsa DIN 46228/1, min.	10 mm ²	Ledardiameter, fintrådig, max.	95 mm ²
Ledararea, fintrådig, min.	10 mm ²	Anslutningsarea, flertrådig, max.	95 mm ²
Anslutningsarea, flertrådig, min.	10 mm ²	Ledararea, entrådig, max.	95 mm ²
Ledararea, entrådig, min.	10 mm ²		

Klämbara ledare (ytterligare anslutning)

Anslutningstyp, ytterligare anslutning	Skruvanslutning
--	-----------------

Märkdata

Märkarea	95 mm ²	Märkspänning	1000 V
Märkspänning AC	1000 V	Märkspänning DC	1000 V

WPD 331CC 3X95/3X95 BK

Weidmüller Interface GmbH & Co. KG

Klingenbergstraße 26

D-32758 Detmold

Germany

www.weidmueller.com

Tekniska data

Märkström	232 A	Strömm med max. ledare	232 A
Normer	IEC 60947-7-1	Genomgångsmotstånd enligt IEC 60947-7-x	0.14 mΩ
Märkstötspänning	8 kV	Förlusteffekt enligt IEC 60947-7-x	7.42 W
Korttidströmhållfasthet	8/20μs med 50 kA	Överspänningskategori	III
Nedsmutningsgrad	3		

Märkdata enligt UL

Certifikat nr (cURus) E60693

Materialdata

Grundläggande material	Wemid	Färgkod	svart
Brännbarhetsklass enligt UL 94	V-0		

Systemparametrar

Utförande	Skruvanslutning	Ändplatta krävs	Nej
Antal potentialer	1	Antal våningar	1
Antal klämställena per våning	6	Antal potentialer per våning	1
Nivåer internt överkopplade	Nej	Montageskena obestyckad	TS 35, Montageplatta
N-Funktion	Nej	PE-Funktion	Nej
PEN-Funktion	Nej		

Ytterligare tekniska data

Öppna sidor	sluten	rastbar	Ja
explosionstestat utförande	Nej	Monteringstyp	ihakad

Klassificeringar

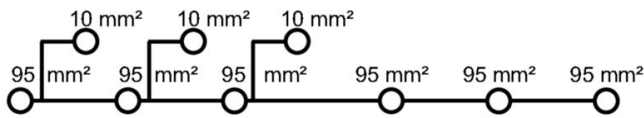
ETIM 8.0	EC000897	ETIM 9.0	EC000897
ETIM 10.0	EC000897	ECLASS 14.0	27-25-01-19
ECLASS 15.0	27-25-01-19		

WPD 331CC 3X95/3X95 BK

Weidmüller Interface GmbH & Co. KG
Klingenbergstraße 26
D-32758 Detmold
Germany

Ritningar

www.weidmueller.com



Conductor connection data according to IEC 60947-7-1 (Cu)

Input (x1) / Output (x1)	Copper		Aluminum	
95 mm²				
70 mm²				
50 mm²	19 Nm	19 Nm	22,8 Nm	22,8 Nm
35 mm²				
25 mm²				
16 mm²	14 Nm	14 Nm		
10 mm²				
max. current with 2 x 95 mm² (acc. to IEC)	464 A		200 A	
Stripping lengths	35 mm			
Allen screw	M14 (SW 6 mm)			

Auxiliary connection

Input (x1) / Output (x1)	Copper		Aluminum	
10 mm²				
6 mm²				
4 mm²	1,2 Nm	1,2 Nm		
2,5 mm²				
1,5 mm²				
max. current	57 A			
Stripping lengths	10 mm			
screw	M4 (+/- PZ2)			

Stranded Solid Flexible with ferrule Sector shaped

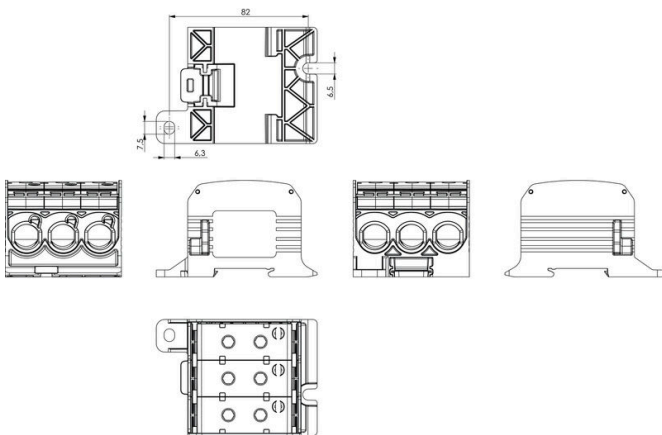
Conductor connection data according to UL 1059 (Al+Cu)

Input (x1) / Output (x1)	Copper		Aluminum	
AWS 3/0				
AWS 2/0				
AWS 1/0				
AWS 2	200 lb In.	200 lb In.	200 lb In.	123 lb In.
AWS 4				
AWS 6				
max. current at 1 x 95 mm² (acc. to UL)	200 A		155 A	
Stripping lengths	28 mm			
Allen screw	M14 (SW 6 mm)			

Auxiliary connection

Input (x1) / Output (x1)	Copper		Aluminum	
AWS 6				
AWS 10				
AWS 12				
AWS 14	20.3 lb In.	20.3 lb In.		
AWS 16				
max. current	57 A			
Stripping lengths	10 mm			
screw	M4 (+/- PZ2)			

Stranded Solid Flexible with ferrule Sector shaped



WPD 331CC 3X95/3X95 BK

Weidmüller Interface GmbH & Co. KG
 Klingenbergstraße 26
 D-32758 Detmold
 Germany

www.weidmueller.com

Tillbehör

Kåpa



Våra system för pekskydd ger större säkerhet i kopplingskåp. De skyddar mot elstötar som orsakas av oavsiktlig kontakt med spänningsförande delar på grund av drift eller fel.

Allmänna beställningsdata

Typ	WPDPC X31 GY	Utförande
Art.nr.	2503370000	Täckhuv (plint), Wemid
GTIN (EAN)	4050118533330	
Förp.	20 ST	

Neutral



Dekafix (DEK) märkning är den universella märkningen för alla kabel- och kontaktdon samt för elektroniska underenheter. Systemet är idealiskt för korta talserier och täcker ett brett utbud av färdiga märkningar.

Remsmontage för snabb uppmärkning i endast ett arbetssteg. Märkningen är lättläst, kontrastrik och finns i olika bredder.

- Stort urval av märkningar klara att användas
- Remsmontage för snabb uppmärkning
- Anslutningsmärkning som passar till Weidmüllers samtliga kabelkontakter,
- Finns som neutralt MultiCard eller som standardtryck i karta. För specialtryck: Skicka en fil till oss av vår märkningsprogramvara M-Print PRO eller M-Print PRO Online (utan installation) för dina märkningsspecifikationer.

Allmänna beställningsdata

Typ	DEK 5/5 MC NE WS	Utförande
Art.nr.	1609801044	Dekafix, Plintmärkning, 5 x 5 mm, Delning i mm (P): 5.00
GTIN (EAN)	4008190397111	Weidmueller, vit
Förp.	1000 ST	

Stiftnyckelsatser

Insexnyckel i genomhärdat krom-vanadin-stål, tillverkad enligt DIN ISO 2936 L (DIN 911), ytan högklassigt förädlad.



WPD 331CC 3X95/3X95 BK

Weidmüller Interface GmbH & Co. KG
 Klingenbergstraße 26
 D-32758 Detmold
 Germany

www.weidmueller.com

Tillbehör

Allmänna beställningsdata

Typ	SK WSD-S 1,5-10,0	Utförande
Art.nr.	9008850000	Mounting tool
GTIN (EAN)	4032248266609	
Förp.	1 ST	
Typ	SKS 2,0-8,0 MR	Utförande
Art.nr.	9008870000	socket wrenches
GTIN (EAN)	4032248266623	
Förp.	1 ST	

Märkningshållare



Märkningshållaren ger möjlighet till ytterligare montering av standardmärkningar med en delning på 5 eller 5,1 mm. De vinklade hållarna kan köpas som tillval och kan monteras i alla standardmärkningskanaler i Klippon® modulära anslutningsplintar. Kopplingar för märkningstyper kan hittas bland respektive tillbehör för avsedda märkningshållare.

Allmänna beställningsdata

Typ	BZT 1 WS 10/5	Utförande
Art.nr.	1805490000	Tillbehör, Märkningshållare
GTIN (EAN)	4032248270231	
Förp.	100 ST	
Typ	BZT 1 ZA WS 10/5	Utförande
Art.nr.	1805520000	Tillbehör, Märkningshållare
GTIN (EAN)	4032248270248	
Förp.	100 ST	