



SPElink®

Servicegränssnitt FrontCom® Micro med SPE-koppling enligt IEC 63171-2 i IP65

Single Pair Ethernet är en teknologi som endast kräver ett kabelpar för att överföra data och ström.

Fördelarna med detta gör SPE till det bästa valet av nätverk på fältet och generellt. Fördelar med Single Pair Ethernet

- Konsekvent: SPE möjliggör enhetlig Ethernet-baserad kommunikation från givaren till molnet
- Framtidssäkert: Nyckelteknologi för industri 4.0 och IIoT
- Flexibelt: Räckvidd på upp till 1000 m och överföringshastigheter på upp till 1 Gbit/sek möjliggör ett brett användningsområde
- Innovativt: Lägre vikt, mindre utrymmesbehov och enklare installation

#### Allmänna beställningsdata

Utförande	FrontCom Micro SPE koppling, 2-kärns
Art.nr.	<a href="#">2870820000</a>
Typ	IE-FCM-SPO-C
GTIN (EAN)	4064675635291
Förp.	10 items

## Tekniska data

## Godkännanden

ROHS	Uppfyllelse
------	-------------

## Mått och vikter

Djup	42.9 mm	Byggdjup (tum)	1.689 inch
Höjd	44 mm	Bygghöjd (tum)	1.7323 inch
Bredd	29.5 mm	Byggbredd (tum)	1.1614 inch
Väggjocklek, min.	1 mm	Väggjocklek, max.	5 mm
Nettovikt	17.02 g		

## Temperaturer

Lagertemperatur	Drifttemperatur	-40 °C...70 °C
Installation temperature		

## Miljööverensstämmelse för produkt

RoHS-kompatibilitetsstatus	Kompatibel utan undantag
REACH SVHC	Nej mSvHC över 0,1 viktprocent

## Allmänna data

Tightening torque fixing nut	2.0 Nm	Anslutning 1	SPE-uttag enligt IEC 63171-2
Anslutning 2	SPE-uttag enligt IEC 63171-2	Artikelbeskrivning	FrontCom Micro SPE koppling
Koppling	2-kärns	Färgkod	svart
Kapslingsmaterial	PA UL 94 V0	Kategori	T1-B
Kontakttyta	Guld över nickel	Monteringstyp	Kopplingskåp, Distribution box
Avskärmning	360° skärmkontaktering	Skyddsklass	IP65, i slutet tillstånd
Stickcykler	750		

## Allmänna standarder

Kontaktdon Norm	IEC 63171-2
-----------------	-------------

## Elektriska egenskaper

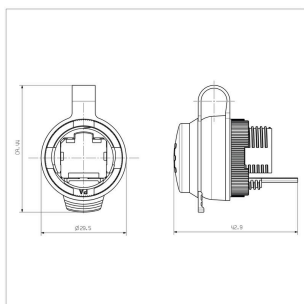
Spänningstålighet kontakt/skärm	2250 V DC	Spänningstålighet kontakt/kontakt	≥ 1000 V DC
Märkström	3,5 A vid 0 °C	PoE / PoE+	PoDL enligt IEEE 802,3bu / cg

## Klassificeringar

ETIM 8.0	EC001031	ETIM 9.0	EC001031
ETIM 10.0	EC001031	ECLASS 14.0	27-18-28-92
ECLASS 15.0	27-18-28-92		

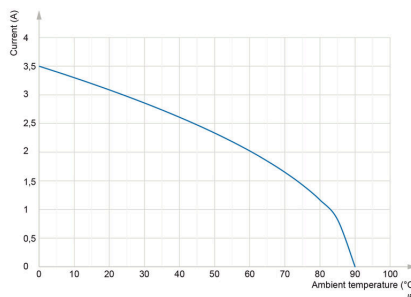
# Ritningar

## Profilritning

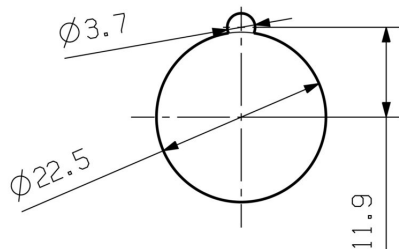


## Deratingkurva

Level I gem. IEC 63171



## Montageurtag



## Kompletterande produkter



SM är en MultiCard-märkskylt för märkning av styr- och signalenheter. Skyltarna snäpps in i bärarna eller fästs med den redan applicerade limfolien. Skräddarsydda skyltar kan skapas med något av märkningssystemen PrintJet CONNECT eller Plotter.

- Behovsanpassad och snabb egentillverkning.
- Ingen lagerhållning av dyra standardskyltar krävs
- Mycket beständig tryckkvalitet vid användning av PrintJet som ersättning för gravyr
- För extrema krav rekommenderar vi skyddsfolien ETO SM.
- Hållare kan användas för tryckknappar med 22 mm eller 30 mm diameter från Siemens, ABB, Moeller och Telemecanique. För specialtryck: Skicka en fil till oss av vår märkningsprogramvara M-Print PRO eller M-Print PRO Online (utan installation) för dina märkningsspecifikationer.

## Allmänna beställningsdata

Typ	SM-H 27/18 SW	Utförande
Art.nr.	<a href="#">1716630000</a>	SwitchMark, Tillbehör, 48 x 27 mm, svart
GTIN (EAN)	4008190343194	
Förp.	25 ST	