

PVN DC 2I 1O 2MPP SPD2R EVO 11

Weidmüller Interface GmbH & Co. KG
 Klingenbergstraße 26
 D-32758 Detmold
 Germany

www.weidmueller.com



PV Next fördelarlådor för växelriktare med 1 till 12 MPP spårare används för att skydda likströmssidan av ett fotovoltaiskt system. Fördelarlådorna skyddar växelriktarna mot överspänningar och uppfyller därmed EU-direktivet CLC/TS 5 1643-32. Dessutom ger dessa produkter möjlighet att skydda systemet mot motström och att kombinera strängar för att spara ledningar under installation.

Allmänna beställningsdata

Utförande	Fotovoltaik, Kopplingslåda, PV Next, 1100 V, 2 MPP, 2 ingångar/1 utgång per MPP, Överspänningsskydd II, MC4-Evo 2
Art.nr.	2866370000
Typ	PVN DC 2I 1O 2MPP SPD2R EVO 11
GTIN (EAN)	406467560405 1
Förp.	1 items

PVN DC 2I 10 2MPP SPD2R EVO 11

Weidmüller Interface GmbH & Co. KG
Klingenbergstraße 26
D-32758 Detmold
Germany

www.weidmueller.com

Technical data

Godkännanden

Godkännanden



ROHS Uppfyllelse

Mått och vikter

Djup	132 mm	Byggdjup (tum)	5.1968 inch
Höjd	236 mm	Bygghöjd (tum)	9.2913 inch
Bredd	200 mm	Byggbredd (tum)	7.874 inch
Nettovikt	2148 g		

Temperaturer

Omgivningstemperatur	-40 °C...50 °C	Fuktighet	5...95 % (ingen daggbildning)
----------------------	----------------	-----------	-------------------------------

Miljööverensstämmelse för produkt

RoHS-kompatibilitetsstatus	Kompatibel med undantag
RoHS-undantag (om tillämpligt/känt)	6c
REACH SVHC	Lead 7439-92-1
SCIP	bdab5698-6a20-4370-8e28-8810d882d01a

Ingår i leveransen

Inklusive tillbehör	Artikel	Montagefot
	Mängd	4

Garanti

Tidsperiod	5 År
------------	------

Godkännanden och normer

Godkännanden	EN 61439-2, IEC 61439-2
--------------	-------------------------

allmänna data

Normer	EN 61643-31	Skyddsklass	IP65
Installationsplats	Skyddat utomhusområde (land och hav)		

elektriska egenskaper

Märkspänning DC	1100 V		
Nominell, kortvarig strömbeständighet	Märkström	67 A	
Ström per maxeffekt, max.	45 A		
Nominell likström per anslutning	Ström per sträng, max.	45.00 A	

ingångar

Antal maximala effektpunkter (MPP)	2		
Funktionell jordanslutning	Kabelingång	Antal kabelinföringar	1

PVN DC 2I 10 2MPP SPD2R EVO 11

Weidmüller Interface GmbH & Co. KG

Klingenbergstraße 26

D-32758 Detmold

Germany

www.weidmueller.com

Technical data

	Kabelanslutning	Anslutningstyp	Skruvanslutning
		Flexibelt, max. H05(07) V-K	25 mm ²
		m. trådändhylsa, DIN 46228 pt 1, max.	16 mm ²
Antal ledningsinlopp	4		
DC-ingång + & -	Ledaranslutning	Anslutningstyp	Stäubli MC4-Evo 2 anslutning
		Kompatibelt kabeltvärsnitt	TÜV 2 Pfg1169/08.07
		Ledardiameter, min.	2.5 mm ²
		Ledardiameter, max.	16 mm ²
	Kabelingång	Antal kabelinföringar	4
Säkringstyp	varken säkringsinsats eller - hållare		
Fuses	Nej		
Max. antal DC-ingångar	per maximal spårning av eluttag 2 ingångar anslutna parallellt		
Antal inmatade strängar per MPP	≤ 2		
Överspänningsskydd hjälpkontakt	Kabelingång	Antal kabelinföringar	1
	Kabelanslutning	Anslutningstyp	Fjäderanslutning med ställdon
		Flexibelt, max. H05(07) V-K	1.5 mm ²
		m. trådändhylsa, DIN 46228 pt 1, max.	1.5 mm ²
Antal ingångar	4		

skyddskåpa

Isoleringsmaterial	Glasfiberförstärkt polyester, polykarbonat	Monteringstyp	4 screws, Vägghöjning
Slagtålighet	IK08 enligt IEC 62208, IK10 enligt IEC 62262	Kapslingens fastsättning	Via monteringsstöd
Skyddsklass	II	Anslutningstyp, sträng	Anslutningsstickpropp MC4-Evo 2

utgångar

Max. antal DC-utgångar	per maximal spårning av eluttag 1 utgång		
DC-utgång + & -	Ledaranslutning	Anslutningstyp	Stäubli MC4-Evo 2 anslutning
		Kompatibelt kabeltvärsnitt	TÜV 2 Pfg1169/08.07
		Ledardiameter, min.	2.5 mm ²
		Ledardiameter, max.	16 mm ²

Överspänningsskydd, DC-sida

Normer	EN 61643-31	Avledningsström, max. (8/20 µs)	40 kA
Energiförbrukning i standbyläge PC	<0,2 W	Kortslutning ström ISCPV	11000 A
Total avledningsström Itotalt (8/20µs)	50 kA	Avledningsström In (8/20 µs)	20 kA
Kravklass	Typ II	Skyddsnivå Up (-/PE)	≤ 3.8 kV
Skyddsnivå Up (+/-)	≤ 3.8 kV	Skyddsnivå Up (+/PE)	≤ 3.8 kV
PV-anläggningens spänning, max. Ucpv	1100 V	Max. kontinuerlig driftspänning DC UCPV-modus +/-, -/PE, +/PE	1100 V

DC-lastbrytare

Spänningstyp	DC	Växla frånskiljarens körning	ingen brytare
--------------	----	------------------------------	---------------

PVN DC 2I 10 2MPP SPD2R EVO 11

Weidmüller Interface GmbH & Co. KG
 Klingenbergstraße 26
 D-32758 Detmold
 Germany

www.weidmueller.com

Technical data

Viktig hänvisningstext

Produktinformation
 SCIP-numret tilldelades på grund av en blyhalt på mer än 0,1 % av nettovikten.
 Säker användning enligt ECHA:
 Identifiering av skadliga ämnen är tillräcklig för att artikeln ska kunna användas på ett säkert sätt under hela dess livscykel, inklusive livslängds-, demonterings- och avfalls-/återvinningsfasen

Klassificeringar

ETIM 8.0	EC003857	ETIM 9.0	EC003857
ETIM 10.0	EC003857	ECLASS 14.0	22-57-02-92
ECLASS 15.0	22-57-02-92		

Offerttexter

Annonstext lång

Combiner box for inverters with 2 MPP tracker, suitable for protecting the DC side of a photovoltaic system according to EN 51543-32. MPP1:
 2 inputs, connection via MC4-Evo 2 connector, compatible with cable type TÜV 2 Pfg1 169/08.07 / EN 50618:2063
 1 output, connection via MC4-Evo 2 connector, compatible with cable type TÜV 2 Pfg1 169/08.07 / EN 50618:2063
 MPP2:
 identical to MPP1
 Max. string voltage Uoc: 1100V
 1 class/type II arrester with signal contact
 Connection of the signal contact via cable glands (8-12mmØ) max. conductor cross-section: 1.5mm²
 Connection of the functional earth via cable glands (8-12mmØ)
 Conductor cross-section: 16-25mm²
 Protection class: IP65
 All built into a glass fibre reinforced polyester housing. Dimensions HxWxD: 236x200x132 mm
 Approval according to low voltage switchgear and controlgear IEC 61439-1:2011 and EN 61439-2:2011

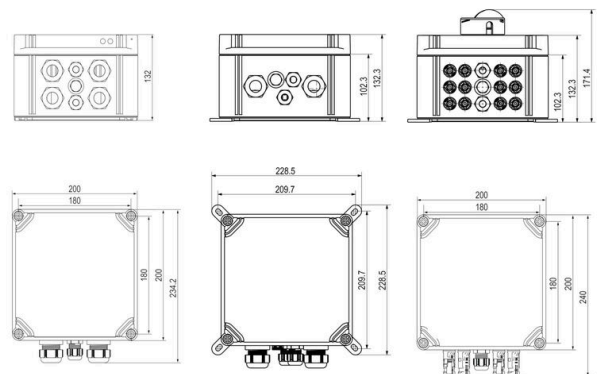
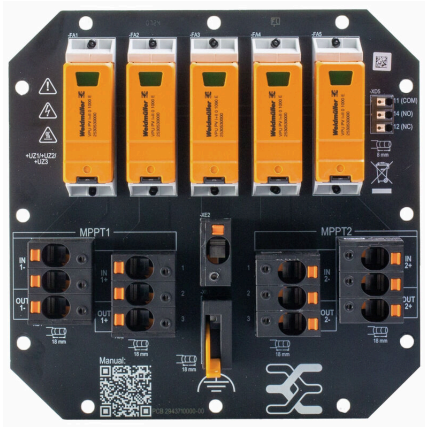
PVN DC 2I 10 2MPP SPD2R EVO 11

Weidmüller Interface GmbH & Co. KG
 Klingenbergstraße 26
 D-32758 Detmold
 Germany

www.weidmueller.com

Drawings

Kretskortsdesign

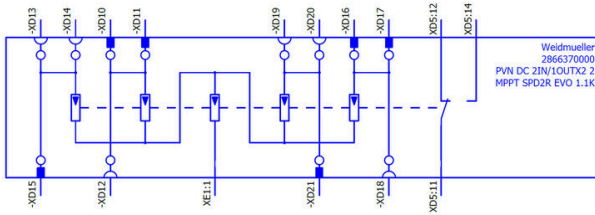


PVN DC 2I 10 2MPP SPD2R EVO 11

Weidmüller Interface GmbH & Co. KG
Klingenbergstraße 26
D-32758 Detmold
Germany

Drawings

www.weidmueller.com



PVN DC 2I 10 2MPP SPD2R EVO 11

Weidmüller Interface GmbH & Co. KG
 Klingenbergstraße 26
 D-32758 Detmold
 Germany

www.weidmueller.com

Accessories

PV solskydd



Allmänna beställningsdata

Typ	PV SUNCOVER 20/20/13	Utförande
Art.nr.	8000143243	Fotovoltaik, Solskydd
GTIN (EAN)	4099987 111829	
Förp.	1 ST	

Kapverktyg



Kapverktyg för ledare upp till 8 mm, 12 mm, 14 mm och 22 mm ytterdiameter. Den speciella knivgeometrin tillåter nypningsfri kapning av koppar- och aluminiumledare med minimal fysisk ansträngning. Kapverktygen (KT 8 till KT 22) levereras även med VDE- och GS-testad skyddsisolering upp till 1 000 V enligt EN/IEC 60900.

Allmänna beställningsdata

Typ	KT 14	Utförande
Art.nr.	1157820000	Kapverktyg, Enhandskapverktyg
GTIN (EAN)	4032248945344	
Förp.	1 ST	

Verktyg



- för fintrådiga och massiva ledare med specialiseringsmaterial
- hög avisoleringskvalitet för industriell användning (motsvarande kraven inom flygindustrin)
- speciella formknivar möjliggör avisolering av speciella ledarisoleringar och ledaruppbyggnader
- Avisoleringslängd inställningsbar med anslag
- hög flexibilitet genom utbytbara avisoleringsenheter
- hög repeteringssäkerhet i avisoleringsresultatet
- inga skador på ledaren
- hög stabilitet för lång livslängd och hög pålitlighet
- integrerad skärfunktion

PVN DC 2I 10 2MPP SPD2R EVO 11

Weidmüller Interface GmbH & Co. KG
 Klingenbergstraße 26
 D-32758 Detmold
 Germany

www.weidmueller.com

Accessories

Allmänna beställningsdata

Typ	MULTI-STRIPAX PV	Utförande
Art.nr.	1190490000	Fotovoltaik, Stickkontakt
GTIN (EAN)	4032248973262	
Förp.	1 ST	

Krysspårskruvmejsel, typ Phillips



VDE-isolerad kryssmejsel, Typ Phillips, SDIK PH DIN 7438, ISO 8764/2-PH, klingprofil enligt ISO 8764-PH, SoftFinish-handtag

Allmänna beställningsdata

Typ	SDIK PH3 X 150	Utförande
Art.nr.	2749910000	Skruvmejsel, Klingbredd (B): 3 mm, 150 mm, Klingtjocklek: 3
GTIN (EAN)	4050118897210	
Förp.	1 ST	

Spår-Skruvmejsel



VDE-isolerad spårskruvmejsel, SDI DIN 7437, ISO 2380/2, klingprofil enligt DIN 5264, ISO 2380/1, SoftFinish-handtag

Allmänna beställningsdata

Typ	SDIS 0.6X3.5X100	Utförande
Art.nr.	2749810000	Skruvmejsel, Klingbredd (B): 3.5 mm, Klinglängd: 100 mm,
GTIN (EAN)	4050118897012	Klingtjocklek: 0.6 mm
Förp.	1 ST	
Typ	SDIS 1.0X5.5X125	Utförande
Art.nr.	2749850000	Skruvmejsel, Klingbredd (B): 5.5 mm, Klinglängd: 125 mm,
GTIN (EAN)	4050118897050	Klingtjocklek: 1 mm
Förp.	1 ST	

PVN DC 2I 10 2MPP SPD2R EVO 11

Weidmüller Interface GmbH & Co. KG
Klingenbergstraße 26
D-32758 Detmold
Germany

www.weidmueller.com

Accessories

Utvändiga fästöron



Utvändiga fästöron
sats med vardera 4 styck

Allmänna beställningsdata

Typ	MF FPC	Utförande
Art.nr.	9536040000	FPC (tom kapsling i polykarbonat), Monteringsfot, Fästöron, Höjd:
GTIN (EAN)	4032248009442	40 mm, Bredd: 19 mm, Djup: 35.5 mm, Grundläggande material:
Förp.	1 ST	Polyamid, Polyamid 66, ljusgrå

UV-beständiga buntband



UV-resistent polyamid 6.6 garanterar överlägsen hållbarhet för våra specialbuntband även i stark UV-strålning. Passar utmärkt för kontinuerlig användning utomhus.

Allmänna beställningsdata

Typ	CB-UVR 290/4,5 BK	Utförande
Art.nr.	2659350000	Buntband, 4,5 x 290 mm, Polyamid 66, 220 N
GTIN (EAN)	4050118682816	
Förp.	100 ST	

Y-kontaktkablar



Y-kabeln används för parallellkoppling av flera strängar i ett FV-system, t.ex. för att dela en linje framför en växelriktare. Kablarna finns i olika anslutningsvarianter.

Allmänna beställningsdata

Typ	PVHYM-M-XXXX6W+11	Utförande
Art.nr.	2877850000	Fotovoltaik, Y-anslutningskabel, 1x WM4 C Female, 2x MC4 Male,
GTIN (EAN)	4064675666417	6mm ² , 1100 V
Förp.	1 ST	

PVN DC 2I 10 2MPP SPD2R EVO 11

Weidmüller Interface GmbH & Co. KG
 Klingenbergstraße 26
 D-32758 Detmold
 Germany

www.weidmueller.com

Accessories

Typ	PVHYM+M+XXXX6W-11	Utförande
Art.nr.	2877860000	Fotovoltaik, Y-anslutningskabel, 1x WM4 C Male, 2x MC4 Female,
GTIN (EAN)	4064675666424	6mm ² , 1100 V
Förp.	1 ST	

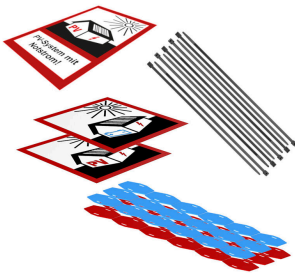
Sealing sets



Allmänna beställningsdata

Typ	BLINDPLUG SET5 7X28MM	Utförande
Art.nr.	3077670000	Fotovoltaik, Blind plug
GTIN (EAN)	4099987081894	
Förp.	1 ST	
Typ	BLINDPLUG SET50 7X28MM	Utförande
Art.nr.	3077650000	Fotovoltaik, Blind plug, Tillbehör, Blindplugg, 50 stycken
GTIN (EAN)	4099987081870	
Förp.	1 ST	

PV-märkningssatser



Allmänna beställningsdata

Typ	PV MARKER 1-3 MPP	Utförande
Art.nr.	8000149520	Fotovoltaik, Apparatmärkning, Tillbehör, Ledar- och kabelmärkning,
GTIN (EAN)	4099987229197	Buntband, Märkningskit, Varningsmärkning, Kabelmärkning,
Förp.	1 ST	självhäftande

PVN DC 2I 10 2MPP SPD2R EVO 11

Weidmüller Interface GmbH & Co. KG
Klingenbergstraße 26
D-32758 Detmold
Germany

Accessories

www.weidmueller.com

Utbytesavledare



Allmänna beställningsdata

Typ	VPU PV II O 1000	Utförande
Art.nr.	2530660000	Surge voltage arrester, Low voltage, Accessories, Spare arrester
GTIN (EAN)	4050118540871	
Förp.	9 ST	