

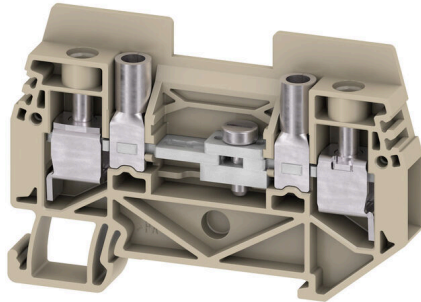
WTL 6 STB**Weidmüller Interface GmbH & Co. KG**

Klingenbergstraße 26

D-32758 Detmold

Germany

www.weidmueller.com



Ledningsdragning för ström- och spänningstransformator
Våra frångiljningsplintar med fjäder- och skruvanslutnings- teknologi ger dig möjlighet att skapa alla viktiga omvandlarkretsar för mätning av ström, spänning och effekt på ett säkert och sofistikerat sätt.

Allmänna beställningsdata

Utförande	Mäter transformator frångiljningsplint, Skruvanslutning, 500, 41, 2
Art.nr.	2863880000
Typ	WTL 6 STB
GTIN (EAN)	4064675598732
Förp.	50 items

Tekniska data

Godkännanden

Godkännanden



ROHS	Uppfyllelse
UL File Number Search	UL-webbplats
Certifikat nr. (UR)	E60693

Mått och vikter

Djup	46.5 mm	Byggdjup (tum)	1.8307 inch
Byggdjup inkl. montageskena	47.5 mm	Höjd	69 mm
Bygghöjd (tum)	2.7165 inch	Bredd	7.9 mm
Byggbredd (tum)	0.311 inch	Nettovikt	23.11 g

Temperaturer

Lagertemperatur	-25 °C...55 °C	Varaktig driftstemperatur, min.	-60 °C
Varaktig driftstemperatur, max.	130 °C		

Miljööverensstämmelse för produkt

RoHS-kompatibilitetsstatus	Kompatibel utan undantag
REACH SVHC	Nej mSvHC över 0,1 viktprocent

Allmänt

Ledardiameter, AWG, max	AWG 8	Ledardiameter, AWG, min.	AWG 20
Normer	IEC 60947-7-1	Montageskena obestyckad	TS 35

Klämbara ledare (Märkanslutning)

Tolkdorn enligt 60 947-1	A5	Ledardiameter, AWG, max	AWG 8
Anslutningsriktning	på sidan	Åtdragningsmoment, max.	1.2 Nm
Åtdragningsmoment, min.	0.8 Nm	Avisoleringslängd	12 mm
Anslutningstyp	Skruvanslutning	Antal anslutningar	2
Anslutningsområde, max.	10 mm ²	Anslutningsområde, min.	0.5 mm ²
Klämskruv	M 3,5	Klingmått	0,8 x 4,0 mm
Ledardiameter, AWG, min.	AWG 20	Ledararea, fintrådig med ändhylsa DIN 46228/4, max.	6 mm ²
Ledararea, fintrådig med ändhylsor DIN 46228/4, min.	0.5 mm ²	Ledararea, fintrådig med ändhylsa DIN 46228/1, max.	6 mm ²
Ledararea, fintrådig med ändhylsa DIN 46228/1, min.	0.5 mm ²	Ledardiameter, fintrådig, max.	6 mm ²
Ledararea, fintrådig, min.	0.5 mm ²	Anslutningsarea, flertrådig, max.	10 mm ²
Anslutningsarea, flertrådig, min.	0.5 mm ²	Ledararea, entrådig, max.	10 mm ²
Ledararea, entrådig, min.	0.5 mm ²		

Klämbara ledare (ytterligare anslutning)

Anslutningstyp, ytterligare anslutning	Skruvanslutning
--	-----------------

Tekniska data

Märkdata

Märkarea	6 mm ²	Märkspänning	500 V
Märkspänning DC	500 V	Märkström	41 A
Ström med max. ledare	41 A	Normer	IEC 60947-7-1
Genomgångsmotstånd enligt IEC 60947-7-x	0.78 mΩ	Märkstötspänning	6 kV
Förlusteffekt enligt IEC 60947-7-x	1.31 W	Nedsmutningsgrad	3

Märkdata enligt UL

Spänning grupp B (UR)	300 V	Ström Gr B (UR)	30 A
Ledarstorlek Factory wiring max (UR)	8 AWG	Ström Gr D (UR)	10 A
Ström Gr C (UR)	30 A	Spänning grupp C (UR)	150 V
Ledarstorlek Factory wiring min (UR)	20 AWG	Certifikat nr. (UR)	E60693
Ledarstorlek Field wiring min (UR)	20 AWG	Spänning grupp D (UR)	300 V
Ledarstorlek Field wiring max (UR)	8 AWG		

Materialdata

Grundläggande material	Wemid	Färgkod	mörkbeige
Brännbarhetsklass enligt UL 94	V-0		

Systemparametrar

Ändplatta krävs	Ja	Antal potentialer	1
Antal våningar	1	Antal klämställen per våning	2
Antal potentialer per våning	1	Montageskena obestyckad	TS 35
N-Funktion	Nej	PE-Funktion	Nej
PEN-Funktion	Nej		

Ytterligare tekniska data

Öppna sidor	höger	explosionstestat utförande	Nej
Monteringstyp	ihakad		

Klassificeringar

ETIM 8.0	EC000902	ETIM 9.0	EC000902
ETIM 10.0	EC000902	ECLASS 14.0	27-25-01-09
ECLASS 15.0	27-25-01-09		

Ritningar



WTL 6 STB

Weidmüller Interface GmbH & Co. KG

Klingenbergstraße 26

D-32758 Detmold

Germany

www.weidmueller.com

Tillbehör

Tillbehör



Ledningsdragnig för ström- och spänningstransformator
Våra frånskiljningsplintar med fjäder- och skruvanslutnings- teknologi ger dig möjlighet att skapa alla viktiga omvandlarkretsar för mätning av ström, spänning och effekt på ett säkert och sofistikerat sätt.

Allmänna beställningsdata

Typ	SAKQB 6/2	Utförande
Art.nr.	2615330000	Överkoppling (plint), skruvad, grå, Antal poler: 2, Delning i mm (P):
GTIN (EAN)	4050118655797	8.00, Isolerad: Nej, Bredd: 6 mm
Förp.	20 ST	

Överkopplingar



Fördelningen eller mångfaldigandet av en potential till angränsande kopplingsplintar genomförs via en överkoppling. Ytterligare insatser från kabeldragnig kan lätt undvikas. Även om polerna bryts ut är kontaktens tillförlitlighet i kopplingsplintar fortfarande garanterad. Vår portfölj erbjuder pluggbara och skruvbara överkopplingsystem för modulär plintar.

Allmänna beställningsdata

Typ	SAKQB 6/3	Utförande
Art.nr.	2615340000	Överkoppling (plint), skruvad, grå, Antal poler: 3, Delning i mm (P):
GTIN (EAN)	4050118655780	8.00, Isolerad: Nej, Bredd: 6 mm
Förp.	20 ST	
Typ	SAKQB 6/4	Utförande
Art.nr.	2615360000	Överkoppling (plint), skruvad, grå, Antal poler: 4, Delning i mm (P):
GTIN (EAN)	4050118655858	8.00, Isolerad: Nej, Bredd: 6 mm
Förp.	20 ST	
Typ	SAKQB 6/10	Utförande
Art.nr.	2111230000	Överkoppling (plint), skruvad, grå, Antal poler: 10, Delning i mm (P):
GTIN (EAN)	4050118440607	8.00, Isolerad: Nej, Bredd: 6 mm
Förp.	10 ST	
Typ	SAKQS 6/2	Utförande
Art.nr.	2111240000	Överkoppling (plint), skruvad, Silver, 41 A, Antal poler: 2, Delning i
GTIN (EAN)	4050118440621	mm (P): 8.00, Isolerad: Nej
Förp.	10 ST	
Typ	SAKQS 6/4	Utförande
Art.nr.	2111670000	Överkoppling (plint)
GTIN (EAN)	4050118440614	
Förp.	10 ST	

WTL 6 STB

Weidmüller Interface GmbH & Co. KG

Klingenbergstraße 26

D-32758 Detmold

Germany

www.weidmueller.com

Tillbehör

Ändplattor och skiljeplattor

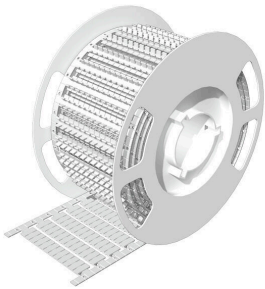


Skiljeplattor och ändplattor är viktiga tillbehör för plintar. Skiljeplattor erbjuder optisk och elektrisk separation av olika potentialer och funktionsgrupper, vilket ökar säkerheten och säkerställer en tydlig struktur inuti kopplingskåpet. Ändplattor stänger plintraden på sidorna, skyddar mot kontakt med spänningsförande delar och säkerställer ett rent, stabilt avslut. Båda komponenter är exakt anpassade till de olika plintserierna från Weidmüller, vilket bidrar till en säker, överensstämmande och professionell ledningsdragning.

Allmänna beställningsdata

Typ	WAP WTL 6 BL	Utförande
Art.nr.	2863970000	Änd- och sektionsplatta för plintar, blå, Höjd: 68.5 mm, Bredd: 1.5
GTIN (EAN)	4064675598848	mm, V-O, Wemid
Förp.	20 ST	

BLM



Allmänna beställningsdata

Typ	BLM 5/8 TB	Utförande
Art.nr.	7760380692	BLM, Plintmärkning, 5 x 8 mm, Delning i mm (P): 8.00 Weidmueller,
GTIN (EAN)	6944169819148	vit
Förp.	4800 ST	

Plus



Dekafix (DEK) märkning är den universella märkningen för alla kabel- och kontaktdon samt för elektroniska underenheter. Systemet är idealiskt för korta talserier och täcker ett brett utbud av färdiga märkningar.

Remsmontering för snabb uppmärkning i endast ett arbetssteg. Märkningen är lättläst, kontrastrik och finns i olika bredder.

- Stort urval av märkningar klara att användas
- Remsmontering för snabb uppmärkning
- Anslutningsmärkning som passar till Weidmüllers samtliga kabelkontakter,
- Finns som neutralt MultiCard eller som standardtryck i karta. För specialtryck: Skicka en fil till oss av vår märkningsprogramvara M-Print PRO eller M-Print PRO Online (utan installation) för dina märkningsspecifikationer.

WTL 6 STB

Weidmüller Interface GmbH & Co. KG

Klingenbergstraße 26

D-32758 Detmold

Germany

www.weidmueller.com

Tillbehör

Allmänna beställningsdata

Typ	DEK 5/8 PLUS MC NE WS	Utförande
Art.nr.	1046350000	Dekafix, Plintmärkning, 5 x 8 mm, Delning i mm (P): 8.00
GTIN (EAN)	4032248782055	Weidmueller, vit
Förp.	800 ST	

Frånskiljarkontakter



Till skillnad från kopplingsplintarna med integrerad frånkopplingsspak, kan våra kopplingspluggar lossas helt eller tas bort från kopplingsplinten och respektive applikation och erbjuder ett flexibelt alternativ till våra standardfrånskiljare.

Allmänna beställningsdata

Typ	ISPF QB58 SW	Utförande
Art.nr.	0546000000	Isoleringsprofil, PVC, svart
GTIN (EAN)	4008190116705	
Förp.	10 ST	
Typ	QB 58/8/15	Utförande
Art.nr.	0545400000	Överkoppling (plint), skruvad, grå, 27 A, Antal poler: 58, Delning i mm (P): 8.00, Isolerad: Nej, Bredd: 0.8 mm
GTIN (EAN)	4008190028794	
Förp.	10 ST	
Typ	QB 58/8/9/WI	Utförande
Art.nr.	0545300000	Överkoppling (plint), skruvad, grå, 27 A, Antal poler: 58, Delning i mm (P): 8.00, Isolerad: Nej, Bredd: 0.8 mm
GTIN (EAN)	4008190125080	
Förp.	10 ST	

Tillbehör



Ledningsdragning för ström- och spänningstransformator
Våra frånskiljningsplintar med fjäder- och skruvanslutnings- teknologi ger dig möjlighet att skapa alla viktiga omvandlarkretsar för mätning av ström, spänning och effekt på ett säkert och sofistikerat sätt.

Allmänna beställningsdata

Typ	WAP WTL 6 GR	Utförande
Art.nr.	2868500000	Änd- och sektionsplatta för plintar, grå, Höjd: 68.5 mm, Bredd: 1.5 mm, V-0, Wemid
GTIN (EAN)	4064675619574	
Förp.	20 ST	
Typ	WAP WTL 6 SW	Utförande
Art.nr.	2868510000	Änd- och sektionsplatta för plintar, svart, Höjd: 68.5 mm, Bredd: 1.5 mm, V-0, Wemid
GTIN (EAN)	4064675619581	
Förp.	20 ST	

WTL 6 STB

Weidmüller Interface GmbH & Co. KG

Klingenbergstraße 26

D-32758 Detmold

Germany

www.weidmueller.com

Tillbehör

Ändplattor och skiljeplattor

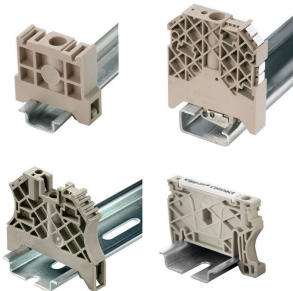


Skiljeplattor och ändplattor är viktiga tillbehör för plintar. Skiljeplattor erbjuder optisk och elektrisk separation av olika potentialer och funktionsgrupper, vilket ökar säkerheten och säkerställer en tydlig struktur inuti kopplingskåpet. Ändplattor stänger plintraden på sidorna, skyddar mot kontakt med spänningsförande delar och säkerställer ett rent, stabilt avslut. Båda komponenter är exakt anpassade till de olika plintserierna från Weidmüller, vilket bidrar till en säker, överensstämmande och professionell ledningsdragning.

Allmänna beställningsdata

Typ	WAP WTL 6	Utförande
Art.nr.	2863960000	Änd- och sektionsplatta för plintar, mörkbeige, Höjd: 68.5 mm, Bredd:
GTIN (EAN)	4064675598824	1.5 mm, V-0, Wemid
Förp.	20 ST	

Ändstöd



För att säkerställa en permanent fixering på montageskenan och förhindra sidoförskjutning har Weidmüller ändvinklar i programmet. Det finns utföranden med skruv och skruvlösa utföranden. På ändvinklarna finns märkningsmöjligheter, även för gruppmarkning och möjligheten att förvara teststickkontakter.

Allmänna beställningsdata

Typ	WEW 35/2	Utförande
Art.nr.	1061200000	Ändstöd, mörkbeige, TS 35, HB, Wemid, Bredd: 8 mm, 100 °C
GTIN (EAN)	4008190030230	
Förp.	50 ST	
Typ	WEW 35/2 GR	Utförande
Art.nr.	1859200000	Ändstöd, grå, TS 35, V-2, Wemid, Bredd: 8 mm, 100 °C
GTIN (EAN)	4032248411658	
Förp.	50 ST	
Typ	WEW 35/2 SW	Utförande
Art.nr.	1061210000	Ändstöd, svart, TS 35, V-2, Wemid, Bredd: 8 mm, 100 °C
GTIN (EAN)	4032248136278	
Förp.	50 ST	
Typ	WEW 35/2 V0 GF SW	Utförande
Art.nr.	1479000000	Ändstöd, svart, TS 35, V-0, Wemid, Bredd: 8 mm, 130 °C
GTIN (EAN)	4050118286779	
Förp.	50 ST	

Tillbehör

Testadapter och testuttag



Testadapter och provkontakt används för elektriska anslutningen mellan kopplingsplintar och testutrustning. På så sätt kan en elektrisk kontakt upprättas i kabelanslutet tillstånd och mätningarna kan göras enkelt.

Allmänna beställningsdata

Typ	PS 4 F.STB 4	Utförande
Art.nr.	0299600000	Testadapter (plint), 230 V
GTIN (EAN)	4008190074043	
Förp.	20 ST	

Tillbehör



Ledningsdragning för ström- och spänningstransformator
Våra fränskiljningsplintar med fjäder- och skruvanslutnings- teknologi ger dig möjlighet att skapa alla viktiga omvandlarkretsar för mätning av ström, spänning och effekt på ett säkert och sofistikerat sätt.

Allmänna beställningsdata

Typ	STB 30.5 IH/BL	Utförande
Art.nr.	0341200000	Hylsa (plint), Insticksdjup: 10 mm, Djup: 31.7 mm
GTIN (EAN)	4008190044077	
Förp.	50 ST	
Typ	STB 30.5 IH/BR	Utförande
Art.nr.	1027870000	Hylsa (plint), Insticksdjup: 10 mm, Djup: 31.7 mm
GTIN (EAN)	4032248755615	
Förp.	50 ST	
Typ	STB 30.5 IH/GE	Utförande
Art.nr.	0341500000	Hylsa (plint), Insticksdjup: 10 mm, Djup: 31.7 mm
GTIN (EAN)	4008190130961	
Förp.	50 ST	
Typ	STB 30.5 IH/GN	Utförande
Art.nr.	0341400000	Hylsa (plint), Insticksdjup: 10 mm, Djup: 31.7 mm
GTIN (EAN)	4008190008093	
Förp.	50 ST	

WTL 6 STB

Weidmüller Interface GmbH & Co. KG

Klingenbergstraße 26

D-32758 Detmold

Germany

www.weidmueller.com

Tillbehör

Testadapter och testuttag



Testadapter och provkontakt används för elektriska anslutningen mellan kopplingsplintar och testutrustning. På så sätt kan en elektrisk kontakt upprättas i kabelanslutet tillstånd och mätningarna kan göras enkelt.

Allmänna beställningsdata

Typ	STB 30.5 IH/GR	Utförande
Art.nr.	0341100000	Hylsa (plint), Insticksdjup: 10 mm, Djup: 31.7 mm
GTIN (EAN)	4008190083960	
Förp.	50 ST	
Typ	STB 30.5 IH/RT	Utförande
Art.nr.	0341300000	Hylsa (plint), Insticksdjup: 10 mm, Djup: 31.7 mm
GTIN (EAN)	4008190157852	
Förp.	50 ST	

Tillbehör



Ledningsdragning för ström- och spänningstransformator
Våra frångiljningsplintar med fjäder- och skruvanslutnings- teknologi ger dig möjlighet att skapa alla viktiga omvandlarkretsar för mätning av ström, spänning och effekt på ett säkert och sofistikerat sätt.

Allmänna beställningsdata

Typ	STB 30.5 IH/SW	Utförande
Art.nr.	0341000000	Hylsa (plint), Insticksdjup: 10 mm, Djup: 31.7 mm
GTIN (EAN)	4008190015299	
Förp.	50 ST	
Typ	STB 30.5 IH/VI	Utförande
Art.nr.	0341600000	Hylsa (plint), Insticksdjup: 10 mm, Djup: 31.7 mm
GTIN (EAN)	4008190026035	
Förp.	50 ST	