

## FSKIT 24VDC 5NO1NC FG LD AGSNO AU

Weidmüller Interface GmbH &amp; Co. KG

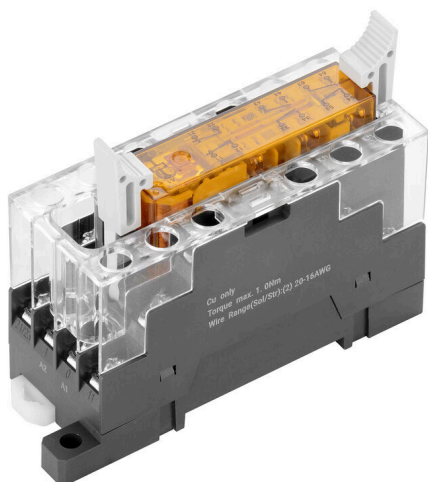
Klingenbergstraße 26

D-32758 Detmold

Germany

www.weidmueller.com

## Produktillustration



Avbildning liknande

SAFESERIES-kontaktförlängning använder reläer med tvångsstyrda kontakter i enlighet med EN 61810-3 typ A. Detta gör att det är predestinerat för signalövervakning i applikationer för skydd av människor och maskiner. Det garanterar säker återkoppling till kontrollnivå. Består av 5 olika jackbar-reläer med motsvarande mätthylsor i kontaktutförandena 2 NO + 2 NC, 3 NO + 1 NC, 4 NO + 2 NC, 3 NO + 3 NC och 5 NO + 1 NC. När utförandet är konstruerat enligt EN/ISO 13849-1 kan en prestandanivå på PL "e" uppnås. Den grundläggande komponenten är också lämplig för säkerhetsapplikationer enligt IEC/EN 62061 för att uppnå en säkerhets integritetsnivå på SIL3.

- Relä med tvångsstyrda kontakter till EN 61810-3 typ A
- cULus noterade godkännandet för ett högt accepterande på den nordamerikanska marknaden
- CQC-godkännande för överensstämmelse med kinesiska standarder
- Bestyckad och 100 % funktionellt testad KIT bestående av relä och mätthylsa med integrerad status-LED
- Diagnostäckningen är 99 %

## Allmänna beställningsdata

|            |  |
|------------|--|
| Utförande  | SAFESERIES, Reläkopplare med tvångsstyrda kontakter 1 NC- och 5 NO-kontakter med tvångsstyrning (EN 61810-3 typ A) AgSnO förgyllt, Märkstyrspänning: 24 V DC $\pm 10\%$ , Varaktig ström: 6 A, Skruvanslutning, Testknapp finns: Nej |
| Art.nr.    | <a href="#">2860020000</a>   |
| Typ        | FSKIT 24VDC 5NO1NC FG LD AGSNO AU  |
| GTIN (EAN) | 4064675574729  |
| Förp.      | 1 items  |

## FSKIT 24VDC 5NO1NC FG LD AGSNO AU

Weidmüller Interface GmbH & Co. KG  
Klingenbergstraße 26  
D-32758 Detmold  
Germany

www.weidmueller.com

## Tekniska data

## Godkännanden

Godkännanden



|                        |                              |
|------------------------|------------------------------|
| ROHS                   | Uppfyllelse                  |
| UL File Number Search  | <a href="#">UL-webbplats</a> |
| Certifikat-Nr. (cULus) | E223474                      |

## Mått och vikter

|           |         |                 |             |
|-----------|---------|-----------------|-------------|
| Djup      | 59.8 mm | Byggdjup (tum)  | 2.3543 inch |
| Höjd      | 89.4 mm | Bygghöjd (tum)  | 3.5197 inch |
| Bredd     | 29.8 mm | Byggbredd (tum) | 1.1732 inch |
| Nettovikt | 63.3 g  |                 |             |

## Temperaturer

|                 |                |                      |   |
|-----------------|----------------|----------------------|---|
| Lagertemperatur | -40 °C...70 °C | Omgivningstemperatur | -25 °C...55 °C                            |
| Drifttemperatur |                | Fuktighet            | 5...85 % rel. fuktighet,<br>ingen kondens |

## Miljööverensstämmelse för produkt

|                                     |                                      |
|-------------------------------------|--------------------------------------|
| RoHS-kompatibilitetsstatus          | Kompatibel med undantag              |
| RoHS-undantag (om tillämpligt/känt) | 6c, 7cl                              |
| REACH SVHC                          | Lead 7439-92-1                       |
| SCIP                                | 19f8b897-8687-40cb-b680-a1c1db5fdebc |

## Märkdata UL

|                                    |        |                               |   |
|------------------------------------|--------|-------------------------------|---|
| Omgivningstemperatur (drift), max. | 70 °C  | Anslutningsdiameter AWG, min. | AWG 20  |
| Anslutningsarea AWG, max.          | AWG 16 | Typ av ledare                 | massiv kopparledare,<br>flertrådig kopparledare |
| Åtdragningsmoment, max.            | 1 Nm   |                               |   |

## Styrsida

|                  |                    |                  |          |
|------------------|--------------------|------------------|----------|
| Märkstyrspänning | 24 V DC $\pm$ 10 % | Märkström DC     | 25,5 mA  |
| Märkeffekt       | 620 mW             | Statusindikering | Grön LED |
| Skyddskoppling   | Frihjulsdiod       |                  |          |

## Belastningssida

|                                       |   |                              |                          |
|---------------------------------------|---|------------------------------|--------------------------|
| Märkkopplingsspänning                 | 250 V AC  | Normalspänning               | 6 A                      |
| max. Kopplingsfrekvens vid märklaster | 0.1 Hz  | Brytspänning AC, max.        | 400 V                    |
| Brytspänning DC, max.                 | 250 V   | Inkopplingsströmmen          | 30 A / 20 ms             |
| AC-brytförmåga (ohmsk), max.          | 1500 VA   | DC-brytförmåga (ohmsk), max. | 144 W @ 24 V             |
| Inkopplingsfördröjning                | $\leq$ 20 ms  | Frånslagsfördröjning         | $\leq$ 20 ms             |
| Kontakttyp                            | 1 NC and 5 NO contacts<br>forcibly guided (EN<br>61810-3 type A) (AgSnO<br>gold-plated) | Mekanisk livslängd           | 10 x 106 kopplingscykler |
| min. Bryteffekt                       | 2 mA @ 24 V, 10 mA @ 12<br>V, 100 mA @ 5 V  |                              |                          |

## FSKIT 24VDC 5NO1NC FG LD AGSNO AU

Weidmüller Interface GmbH &amp; Co. KG

Klingenbergstraße 26

D-32758 Detmold

Germany

www.weidmueller.com

## Tekniska data

## Allmänna uppgifter

|                                      |                         |               |
|--------------------------------------|-------------------------|---------------|
| Höjdområde för drift                 | ≤ 2000 m, över havsytan |               |
| Montageskena obestyckad              | TS 35                   |               |
| Testknapp finns                      | Nej                     |               |
| Mekanisk indikator för brytarläge    | Nej                     |               |
| Färgkod                              | antracit                |               |
| Brännbarhetsklass enligt UL 94       | V-2                     |               |
| UL94 brännbarhetsklass för komponent | Komponent               | Hona          |
|                                      | UL94 brännbarhetsklass  | V-2           |
|                                      | Komponent               | Reläskydd     |
|                                      | UL94 brännbarhetsklass  | V-2           |
|                                      | Komponent               | Reläbasplatta |
| UL94 brännbarhetsklass               | V-0                     |               |

## Isolationskoordinater

|  |                  |   |                    |
|--|------------------|---|--------------------|
| Isolationskoordinater motsvarande                | IEC 61984        | Märkspänning                                  | 250 V              |
| Nedsmutningsgrad                                 | 2                | Överspänningskategori                         | III                |
| Kryp- och luftsträcka styrsida - belastningssida | ≥ 3 mm           | Spänningstålighet styrsida - lastsida         | 2,5 kVeff / 1 min  |
| Typ av isolering vid ingång och utgång           | Grundisolering   | Spänningstålighet för intilliggande kontakter | 2,5 kVeff / 1 Min. |
| Typ av isolering vid angränsande kontakter       | Grundisolering   | Spänningstålighet för öppna kontakter         | 1,5 kVeff / 1 min. |
| Spänningshållfasthet till montageskena           | 4 kVeff / 1 Min. | Stöthållspänning vid ingång och utgång        | 2,5 kV             |
| Skyddsklass                                      | IP10             | Stöthållspänning vid angränsande kontakter    | 2,5 kV             |

## Ytterligare information om godkännanden/normer

Certifikat-Nr. (cULus) E223474

## Anslutningsdata

|  |                      |   |                     |
|--|----------------------|---|---------------------|
| Ledaranslutningsteknik                               | Skruvanslutning      | Avisoleringslängd nominellt                           | 7 mm                |
| Åtdragningsmoment, min.                              | 0.4 Nm               | Åtdragningsmoment, max.                               | 1 Nm                |
| Anslutningsområde, märkarea                          | 1.5 mm <sup>2</sup>  | Anslutningsområde, min.                               | 0.5 mm <sup>2</sup> |
| Anslutningsområde, max.                              | 1.5 mm <sup>2</sup>  | Ledardiameter, AWG, min.                              | AWG 20              |
| Ledardiameter, AWG, max                              | AWG 14               | Ledardiameter, entrådlig min.                         | 0.5 mm <sup>2</sup> |
| Ledardiameter, entrådlig max.                        | 1.5 mm <sup>2</sup>  | Ledardiameter, entrådlig, min. (AWG)                  | AWG 20              |
| Ledardiameter, entrådlig, max. (AWG)                 | AWG 14               | Ledararea, fintrådlig, min.                           | 0.5 mm <sup>2</sup> |
| Ledardiameter, fintrådlig, max.                      | 1.5 mm <sup>2</sup>  | Ledardiameter, fintrådlig, min. (AWG)                 | AWG 20              |
| Ledardiameter, fintrådlig, max. (AWG)                | AWG 14               | Ledararea, fintrådlig med ändhylsor DIN 46228/4, min. | 0.5 mm <sup>2</sup> |
| Ledararea, fintrådlig med ändhylsa DIN 46228/4, max. | 0.75 mm <sup>2</sup> |   |                     |

## Klassificeringar

|             |             |             |             |
|-------------|-------------|-------------|-------------|
| ETIM 8.0    | EC001437    | ETIM 9.0    | EC001437    |
| ETIM 10.0   | EC001437    | ECLASS 14.0 | 27-37-16-01 |
| ECLASS 15.0 | 27-37-16-01 |             |             |

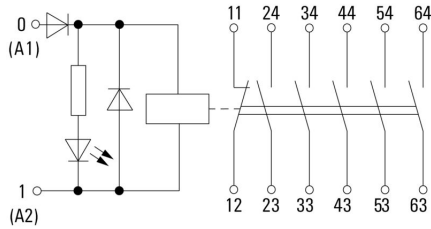
**FSKIT 24VDC 5NO1NC FG LD AGSNO AU**

**Weidmüller Interface GmbH & Co. KG**  
 Klingenbergstraße 26  
 D-32758 Detmold  
 Germany

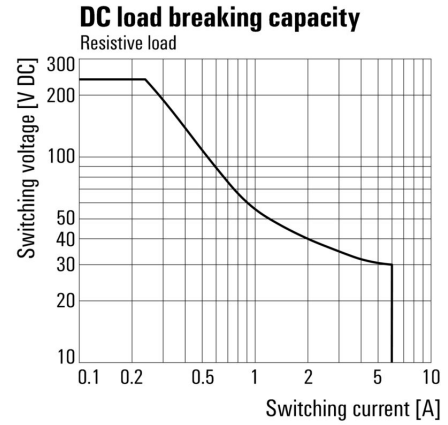
**Ritningar**

www.weidmueller.com

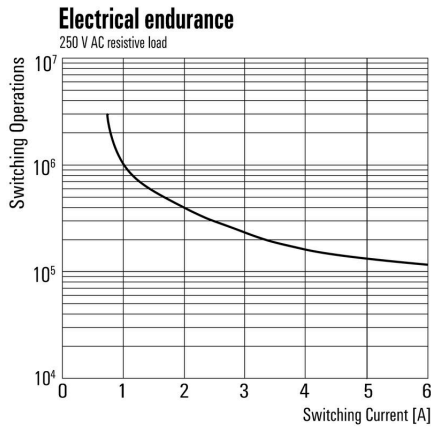
**Kopplingsbild**



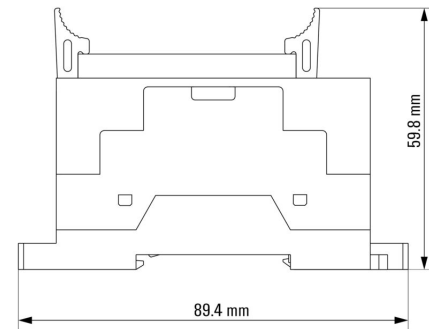
**Graph**



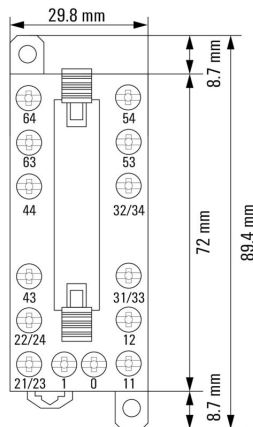
**Graph**



**Dimensional drawing**



**Dimensional drawing**



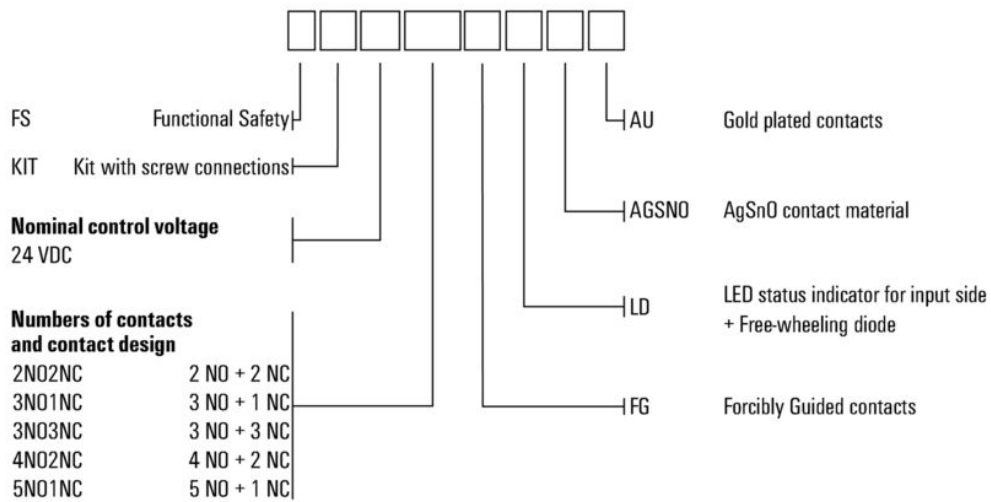
**FSKIT 24VDC 5NO1NC FG LD AGSNO AU**

**Weidmüller Interface GmbH & Co. KG**  
 Klingenbergstraße 26  
 D-32758 Detmold  
 Germany

**Ritningar**

www.weidmueller.com

**Typnycklar**



## FSKIT 24VDC 5NO1NC FG LD AGSNO AU

Weidmüller Interface GmbH & Co. KG  
Klingenbergstraße 26  
D-32758 Detmold  
Germany

www.weidmueller.com

## Tillbehör

## Krysspårskruvmejsel, typ Phillips

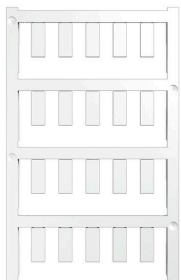


Kryssmejsel, Typ Phillips, SDK PH DIN 5262, ISO 8764/2-PH, klingprofil enligt ISO 8764-PH, Spets krom top, SoftFinish-handtag

## Allmänna beställningsdata

|            |                            |  |
|------------|----------------------------|--|
| Typ        | SDK PH1 X 80               | Utförande  |
| Art.nr.    | <a href="#">2749410000</a> | Skruvmejsel, Klingbredd (B): 4.5 mm, 80 mm, Klingtjocklek: 1 |
| GTIN (EAN) | 4050118895636              |  |
| Förp.      | 1 ST                       |  |

## Neutral



ESG är den beprövade märkningen för många kända elektriska apparater i MultiCard-format. Resultatet är en högklassig apparatmärkning med en kontrastrik text. Olika typer är tillgängliga för enheter från tillverkare som Siemens, ABB, Beckhoff osv.

Fördelar i korthet:

- Universellt användbara skyltar, beroende av typ: antingen självhäftande eller snäppbara märkningar.
- För apparater på skena, som t.ex. automatsäkringar, erbjuder vi ESG för påsnäppning på en skyltskena
- Individuellt tryck med laserkvalitet efter uppgift

För specialtryck: Skicka en fil till oss av vår märkningsprogramvara M-Print PRO eller M-Print PRO Online (utan installation) för dina märkningsspecifikationer.

## Allmänna beställningsdata

|            |                            |  |
|------------|----------------------------|--|
| Typ        | ESG 6/15 K MC NE GE        | Utförande  |
| Art.nr.    | <a href="#">1880130000</a> | ESG, Apparatmärkning x 15 mm, PA 66, Färgkod: gul, självhäftande |
| GTIN (EAN) | 4032248478910              |  |
| Förp.      | 200 ST                     |  |
| Typ        | ESG 6/15 K MC NE WS        | Utförande  |
| Art.nr.    | <a href="#">1880100000</a> | ESG, Apparatmärkning x 15 mm, PA 66, Färgkod: vit, självhäftande |
| GTIN (EAN) | 4032248478781              |  |
| Förp.      | 200 ST                     |  |
| Typ        | ESG 6/17 K MC NE GE        | Utförande  |
| Art.nr.    | <a href="#">1880110000</a> | ESG, Apparatmärkning x 17 mm, PA 66, Färgkod: gul, självhäftande |
| GTIN (EAN) | 4032248478798              |  |
| Förp.      | 200 ST                     |  |
| Typ        | ESG 6/17 K MC NE WS        | Utförande  |
| Art.nr.    | <a href="#">1880120000</a> | ESG, Apparatmärkning x 17 mm, PA 66, Färgkod: vit, självhäftande |
| GTIN (EAN) | 4032248478804              |  |
| Förp.      | 200 ST                     |  |

## FSKIT 24VDC 5NO1NC FG LD AGSNO AU

**Weidmüller Interface GmbH & Co. KG**  
 Klingenbergstraße 26  
 D-32758 Detmold  
 Germany

## Tillbehör

www.weidmueller.com

## ESG 6/15



Garanterad lång livslängd: ESG

De flerfärgade och i flera format formaterade etiketterna har ett starkt självhäftande skikt för att säkerställa den bästa möjliga vidhäftningen vid den underliggande ytan. Dubbellaminerad polyester gör basmaterialet mycket tunt och ändå extremt rivhållfast.

Dina fördelar med MultiMark

- "Olika material för olika krav"
- Kan användas med utrustning från flera tillverkare
- Apparatmärkning med bekant design

## Allmänna beställningsdata

|            |                            |                                      |
|------------|----------------------------|--------------------------------------|
| Typ        | ESG 6/15 MM WS             | Utförande                            |
| Art.nr.    | <a href="#">2619940000</a> | ESG, Apparatmärkning, 6 x 15 mm, vit |
| GTIN (EAN) | 4050118626148              |                                      |
| Förp.      | 3000 ST                    |                                      |

## ESG 6/17



Garanterad lång livslängd: ESG

De flerfärgade och i flera format formaterade etiketterna har ett starkt självhäftande skikt för att säkerställa den bästa möjliga vidhäftningen vid den underliggande ytan. Dubbellaminerad polyester gör basmaterialet mycket tunt och ändå extremt rivhållfast.

Dina fördelar med MultiMark

- "Olika material för olika krav"
- Kan användas med utrustning från flera tillverkare
- Apparatmärkning med bekant design

## Allmänna beställningsdata

|            |                            |                                      |
|------------|----------------------------|--------------------------------------|
| Typ        | ESG 6/17 MM WS             | Utförande                            |
| Art.nr.    | <a href="#">2005100000</a> | ESG, Apparatmärkning, 6 x 17 mm, vit |
| GTIN (EAN) | 4050118390728              |                                      |
| Förp.      | 3000 ST                    |                                      |