

**VPCB PV II R 600****Weidmüller Interface GmbH & Co. KG**

Klingenbergstraße 26

D-32758 Detmold

Germany

www.weidmueller.com



'Abbildung ähnlich'

Mångsidiga tillbehör avrundar utbudet av överspanningskydd. Exempelvis den universella mätanordningen V-TEST, som används för att kontrollera funktionen hos de jackbara avledarna såsom VSPC.

**Allmänna beställningsdata**

Art.nr.	2857090000
Typ	<a href="#">VPCB PV II R 600</a>
GTIN (EAN)	4064675537458
Förp.	20 items
Leveransstatus	Denna artikel kommer inte längre att finnas i framtiden.
Tillgänglig till	2026-06-01T00:00:00+02:00

## VPCB PV II R 600

Weidmüller Interface GmbH &amp; Co. KG

Klingenbergstraße 26

D-32758 Detmold

Germany

www.weidmueller.com

## Technical data

## Godkännanden

ROHS Uppfyllelse

## Mått och vikter

Djup	52.2 mm	Byggdjup (tum)	2.0551 inch
Höjd	61.5 mm	Bygghöjd (tum)	2.4213 inch
Bredd	17.9 mm	Byggbredd (tum)	0.7047 inch
Nettovikt	20 g		

## Temperaturer

Lagertemperatur	-40 °C...85 °C	Drifttemperatur	-40 °C...85 °C
Fuktighet	5–95 % rel. fuktighet		

## Miljööverensstämmelse för produkt

RoHS-kompatibilitetsstatus	Kompatibel utan undantag
REACH SVHC	Nej mSvHC över 0,1 viktprocent

## Allmänna data

Utförande	övriga	Byggform	övrigt
Brännbarhetsklass enligt UL 94	V-0	Färgkod	grå
Skyddsklass	IP20		

## Fotovoltaik tekniska data

Förutsättningar o. krav	EN 50539-11	Drifthöjd i ojordat PV-system	≤ 4000 m
Kortslutning ström ISCPV	11 kA	Avledningsström In (8/20 µs)	20 kA
Kravklass	Typ I/II	Drifthöjd i det jordade PV-systemet	≤ 4000 m
PV-anläggningens spänning, max. Ucpv	750 V		

## Isolationskoordinater enligt EN 50178

Överspänningskategori	III	Nedsmutningsgrad	2
-----------------------	-----	------------------	---

## Märkdata IEC/EN

Antal poler	1	Signalkontakt	250 V / 0,5 A, 48 V DC/0,5 A
Spänningstyp	DC	Avledningsström I <sub>max</sub> . (8/20 µs) ledare- PE	40 kA
Integrerad försäkring	Nej		

## Allmänna data

Antal poler	1	Skyddsklass	IP20
Färgkod	grå		

## Anslutningsdata

Anslutningstyp	Lödanslutning
----------------	---------------

**VPCB PV II R 600**

**Weidmüller Interface GmbH & Co. KG**  
Klingenbergstraße 26  
D-32758 Detmold  
Germany

[www.weidmueller.com](http://www.weidmueller.com)

**Technical data****Elektriska data**

Spänningstyp DC

**Garanti**

Tidsperiod 5 År

**Klassificeringar**

ETIM 8.0	EC002496	ETIM 9.0	EC002496
ETIM 10.0	EC002496	ECLASS 14.0	27-17-14-03
ECLASS 15.0	27-17-14-03		

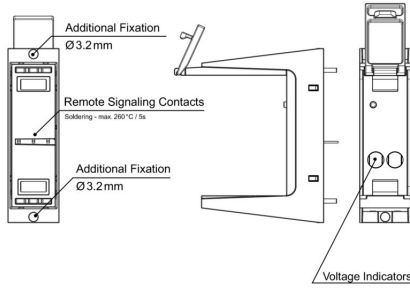
VPCB PV II R 600

Weidmüller Interface GmbH & Co. KG  
 Klingenbergstraße 26  
 D-32758 Detmold  
 Germany

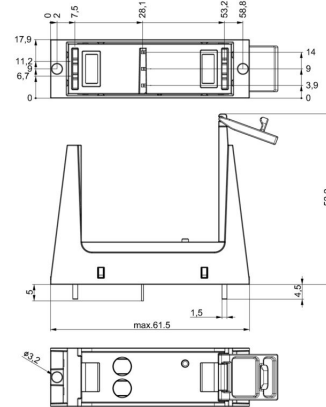
Drawings

www.weidmueller.com

Bildliknande



Profilritning



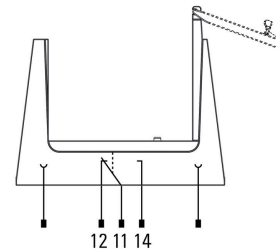
Exempel på användning



PCB layout and production:

- Air clearance and creepage distances have to be maintained according to standards for specified application.
- Discharge capacity of the SPD must be considered when designing PCB tracks
- Max. soldering temperature is 260°/5s
- PCB socket is fixed on PCB with 2 x two solder contacts and 2 x Ø 3.2 mm fixing holes.

EI-symbol



Schematic circuit diagram



Application with arrester