

VPU PV II 5 R 1000

Weidmüller Interface GmbH & Co. KG
Klingenbergstraße 26
D-32758 Detmold
Germany

www.weidmueller.com



Allmänna beställningsdata

Art.nr.	2857020000
Typ	VPU PV II 5 R 1000
GTIN (EAN)	4064675537380
Förp.	1 items

VPU PV II 5 R 1000

Weidmüller Interface GmbH & Co. KG
Klingenbergstraße 26
D-32758 Detmold
Germany

www.weidmueller.com

Technical data

Godkännanden

Godkännanden



ROHS Uppfyllelse

Mått och vikter

Djup	60 mm	Byggdjup (tum)	2.3622 inch
Höjd	105 mm	Bygghöjd (tum)	4.1338 inch
Bredd	90 mm	Byggbredd (tum)	3.5433 inch
Montagemått höjd	105 mm	Nettovikt	479 g

Temperaturer

Lagertemperatur	-40 °C...85 °C	Drifttemperatur	-40 °C...85 °C
Fuktighet	5-95 % rel. fuktighet		

Miljööverensstämmelse för produkt

RoHS-kompatibilitetsstatus	Kompatibel utan undantag
REACH SVHC	Nej mSvHC över 0,1 viktprocent

Allmänna data

Optisk funktionsdisplay	grön = ok, röd = avledare defekt, byt ut	Utförande	Överspänningsskydd II
Byggform	Installationskapsling, 5 TE, Insta IP20	Brännbarhetsklass enligt UL 94	V-0
Färgkod	grå	Skyddsklass	IP20
Montageskena obestyckad	TS 35	Hjälpkontakt	Nej
Höjdområde för drift	≤ 2000 m		

Anslutningsdata fjärmeddelande

Ledaranslutningsarea, entrådig, min.	0.14 mm ²	Avisoleringslängd	8 mm
Ledaranslutningsarea, entrådig, max.	1.5 mm ²		

Fotovoltaik tekniska data

Normer	IEC 61643-31, EN 61643-31	Avledningsström, max. (8/20 µs)	40 kA
Skyddsnivå Up (+/-, -/PE, +/-PE)	≤4,2 kV	Drifthöjd i ojordat PV-system	≤ 2000 m
Kortslutning ström ISCPV	11000 A	Total avledningsström Itotalt (8/20µs)	40 kA
Avledningsström In (8/20 µs)	20 kA	Kravklass	Typ II
Drifthöjd i det jordade PV-systemet	≤ 2000 m	PV-anläggningens spänning, max. Ucpv	1100 V

Isolationskoordinater enligt EN 50178

Överspänningskategori	III	Nedsmutningsgrad	2
-----------------------	-----	------------------	---

Märkdata IEC/EN

Antal poler	5	Läckström vid Un	30 µA
Signalkontakt	250 V 1A 1CO	Märkspänning (DC)	1000 V

VPU PV II 5 R 1000

Weidmüller Interface GmbH & Co. KG

Klingenbergstraße 26

D-32758 Detmold

Germany

www.weidmueller.com

Technical data

Spänningstyp	DC	Svarstid/reservtid	≤ 25 ns
Normer	IEC 61643-31, EN 61643-31	Avledningsström, max. (8/20 µs)	40 kA
Kravklass enligt EN 61643-11	T2	Avledningsström I _{max} . (8/20 µs) ledare- PE	40 kA
Överspänningsskydd typ	T2	Integrerad försäkring	Nej

Allmänna data

Antal poler	5	Skyddsklass	IP20
Färgkod	grå		

Anslutningsdata

Avisoleringslängd	18 mm	Anslutningstyp	Skruvanslutning
Avisoleringslängd nominellt	18 mm	Åtdragningsmoment, min.	3 Nm
Åtdragningsmoment, max.	4.5 Nm	Anslutningsområde, märkarea	6 mm ²
Anslutningsområde, min.	1.5 mm ²	Anslutningsområde, max.	35 mm ²
Ledardiameter, entrådlig min.	1.5 mm ²	Ledardiameter, entrådlig max.	1.5 mm ²
Ledararea, fintrådlig, min.	1.5 mm ²	Ledardiameter, fintrådlig, max.	25 mm ²
Anslutningsarea, flertrådlig, min.	1.5 mm ²	Anslutningsarea, flertrådlig, max.	35 mm ²

Elektriska data

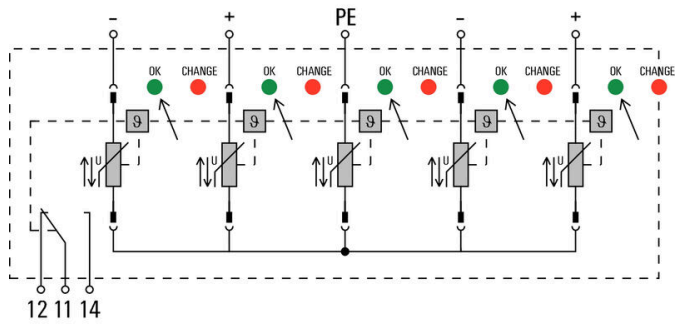
Spänningstyp	DC
--------------	----

Klassificeringar

ETIM 8.0	EC000941	ETIM 9.0	EC000941
ETIM 10.0	EC000941	ECLASS 14.0	27-17-14-02
ECLASS 15.0	27-17-14-02		

Drawings

El-symbol



Circuit diagram

VPU PV II 5 R 1000

Weidmüller Interface GmbH & Co. KG
Klingenbergstraße 26
D-32758 Detmold
Germany

www.weidmueller.com

Accessories

Krysspårskruvmejsel, typ Phillips



VDE-isolerad kryssmejsel, Typ Phillips, SDIK PH DIN 7438, ISO 8764/2-PH, klingprofil enligt ISO 8764-PH, SoftFinish-handtag

Allmänna beställningsdata

Typ	SDIK PH1 X 80	Utförande
Art.nr.	2749890000	Skruvmejsel, Klingbredd (B): 1 mm, 80 mm, Klingtjocklek: 1
GTIN (EAN)	4050118897098	
Förp.	1 ST	

Spår-Skruvmejsel

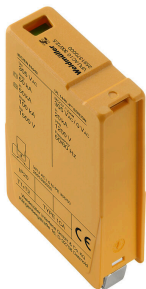


VDE-isolerad spårskruvmejsel, SDI DIN 7437, ISO 2380/2, klingprofil enligt DIN 5264, ISO 2380/1, SoftFinish-handtag

Allmänna beställningsdata

Typ	SDIS 1.0X5.5X125	Utförande
Art.nr.	2749850000	Skruvmejsel, Klingbredd (B): 5.5 mm, Klinglängd: 125 mm,
GTIN (EAN)	4050118897050	Klingtjocklek: 1 mm
Förp.	1 ST	

Utbytesavledare



Allmänna beställningsdata

Typ	VPU PV II 5 0 1000	Utförande
Art.nr.	2857010000	
GTIN (EAN)	4064675537373	
Förp.	9 ST	