

VPU PV I+II 5 R 1000

Weidmüller Interface GmbH & Co. KG
Klingenbergstraße 26
D-32758 Detmold
Germany

www.weidmueller.com

**Allmänna beställningsdata**

Art.nr.	2856490000
Typ	VPU PV I+II 5 R 1000
GTIN (EAN)	4064675536413
Förp.	1 items

VPU PV I+II 5 R 1000

Weidmüller Interface GmbH & Co. KG

Klingenbergstraße 26

D-32758 Detmold

Germany

www.weidmueller.com

Tekniska data

Godkännanden

Godkännanden



ROHS

Uppfyllelse

Mått och vikter

Djup	77.2 mm	Byggdjup (tum)	3.0394 inch
Höjd	111 mm	Bygghöjd (tum)	4.3701 inch
Bredd	90 mm	Byggbredd (tum)	3.5433 inch
Nettovikt	704 g		

Temperaturer

Lagertemperatur	-40 °C...85 °C	Drifttemperatur	-40 °C...85 °C
Fuktighet	5-95 % rel. fuktighet		

Miljööverensstämmelse för produkt

RoHS-kompatibilitetsstatus	Kompatibel utan undantag
REACH SVHC	Nej mSvHC över 0,1 viktprocent

Allmänna data

Optisk funktionsdisplay	grön = ok, röd = avledare defekt, byt ut	Utförande	Överspänningsskydd I / II, Med fjärrkontakt
Byggform	Installationskapsling, 5 TE, Insta IP20	Brännbarhetsklass enligt UL 94	V-0
Färgkod	orange, svart	Skyddsklass	IP20
Montageskena obestyckad	TS 35	Höjdområde för drift	≤ 4000 m

Anslutningsdata fjärrmeddelande

Ledaranslutningsarea, entrådigt, min.	0.25 mm ²	Ledaranslutningsarea, entrådigt, max.	1.5 mm ²
---------------------------------------	----------------------	---------------------------------------	---------------------

Fotovoltaik tekniska data

Normer	EN 61643-31, EN 50539-11	Blixtestström limp (10/350 µs)	5 kA
Skyddsnivå Up (+/-, -/PE, +/-PE)	≤ 3.8 kV	Drifthöjd i ojordat PV-system	≤ 4000 m
Kortslutning ström ISCPV	11000 A	Total avledningsström Itotalt (8/20µs)	50 kA
Avledningsström In (8/20 µs)	20 kA	Kravklass	Typ I/II
Drifthöjd i det jordade PV-systemet	≤ 2000 m	Total avledningsström Itotalt (10/350µs)	10 kA
PV-anläggningens spänning, max. Ucpv	1100 V		

Isolationskoordinater enligt EN 50178

Överspänningskategori	III	Nedsmutningsgrad	2
-----------------------	-----	------------------	---

Märkdata IEC/EN

Antal poler	5	Läckström vid Un	30 µA
Signalkontakt	250 V 1A 1CO	Märkspänning (DC)	1000 V

VPU PV I+II 5 R 1000

Weidmüller Interface GmbH & Co. KG

Klingenbergstraße 26

D-32758 Detmold

Germany

www.weidmueller.com

Tekniska data

Spänningstyp	DC	Svarstid/reservtid	≤ 25 ns
Normer	EN 61643-31, EN 50539-11	Blixttestström (10/350 µs)	5 kA
Energikoordinater (≤10 m)	Typ I, Typ II, Typ III	Avledningsström I _{max} . (8/20 µs) ledare- 30 kA PE	
Överspänningsskydd typ	T1, T2	Integrerad försäkring	Nej

Allmänna data

Antal poler	5	Skyddsklass	IP20
Färgkod	orange, svart		

Anslutningsdata

Avisoleringslängd	18 mm	Anslutningstyp	Skruvanslutning
Avisoleringslängd nominellt	18 mm	Åtdragningsmoment, min.	3 Nm
Åtdragningsmoment, max.	4.5 Nm	Anslutningsområde, märkarea	6 mm ²
Anslutningsområde, min.	1.5 mm ²	Anslutningsområde, max.	35 mm ²
Ledardiameter, entrådlig min.	1.5 mm ²	Ledardiameter, entrådlig max.	35 mm ²
Ledararea, fintrådlig, min.	1.5 mm ²	Ledardiameter, fintrådlig, max.	35 mm ²
Anslutningsarea, flertrådlig, min.	1.5 mm ²	Anslutningsarea, flertrådlig, max.	35 mm ²

Elektriska data

Spänningstyp	DC
--------------	----

Garanti

Tidsperiod	5 År
------------	------

Viktig hänvisningstext

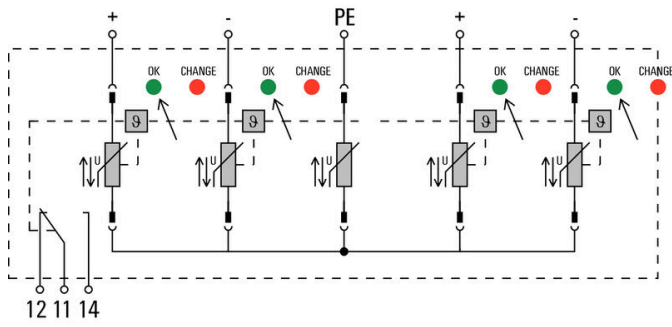
Produktinformation	In case indication flag is not green on one or more plugs (ProTex T1-550PV-00M-P), that certain plug, including ground plug (ProTec T1-550PV-00-P) must be replaced at the same time.
--------------------	---

Klassificeringar

ETIM 8.0	EC001457	ETIM 9.0	EC001457
ETIM 10.0	EC001457	ECLASS 14.0	27-17-14-03
ECLASS 15.0	27-17-14-03		

Ritningar

El-symbol



Circuit diagram

VPU PV I+II 5 R 1000

Weidmüller Interface GmbH & Co. KG
 Klingenbergstraße 26
 D-32758 Detmold
 Germany

www.weidmueller.com

Tillbehör

Krysspårskruvmejsel, typ Phillips



VDE-isolerad kryssmejsel, Typ Phillips, SDIK PH DIN 7438, ISO 8764/2-PH, klingprofil enligt ISO 8764-PH, SoftFinish-handtag

Allmänna beställningsdata

Typ	SDIK PH1 X 80	Utförande
Art.nr.	2749890000	Skruvmejsel, Klingbredd (B): 1 mm, 80 mm, Klingjocklek: 1
GTIN (EAN)	4050118897098	
Förp.	1 ST	

Spår-Skruvmejsel



VDE-isolerad spårskruvmejsel, SDI DIN 7437, ISO 2380/2, klingprofil enligt DIN 5264, ISO 2380/1, SoftFinish-handtag

Allmänna beställningsdata

Typ	SDIS 1.0X5.5X125	Utförande
Art.nr.	2749850000	Skruvmejsel, Klingbredd (B): 5.5 mm, Klinglängd: 125 mm,
GTIN (EAN)	4050118897050	Klingjocklek: 1 mm
Förp.	1 ST	

Neutral



ESG är den beprövade märkningen för många kända elektriska apparater i MultiCard-format. Resultatet är en högklassig apparatmärkning med en kontrastrik text. Olika typer är tillgängliga för enheter från tillverkare som Siemens, ABB, Beckhoff osv.

Fördelar i korthet:

- Universellt användbara skyltar, beroende av typ: antingen självhäftande eller snäppbara märkningar.
- För apparater på skena, som t.ex. automatsäkringar, erbjuder vi ESG för påsnäppning på en skyltskena
- Individuellt tryck med laserkvalitet efter uppgift

För specialtryck: Skicka en fil till oss av vår märkningsprogramvara M-Print PRO eller M-Print PRO Online (utan installation) för dina märkningsspecifikationer.

VPU PV I+II 5 R 1000

Weidmüller Interface GmbH & Co. KG
 Klingenbergstraße 26
 D-32758 Detmold
 Germany

www.weidmueller.com

Tillbehör

Allmänna beställningsdata

Typ	ESG 6/15 K MC NE WS	Utförande
Art.nr.	1880100000	ESG, Apparatmärkning x 15 mm, PA 66, Färgkod: vit, självhäftande
GTIN (EAN)	4032248478781	
Förp.	200 ST	

VPU-serien

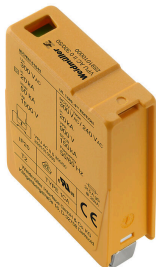


Omfattande tillbehör för hela produktsortimentet

Allmänna beställningsdata

Typ	VPU PV EXTENDER	Utförande
Art.nr.	3123510000	
GTIN (EAN)	4099987270199	
Förp.	9 ST	

Utbytesavledare



Allmänna beställningsdata

Typ	VPU PV I+II 5 O 1000	Utförande
Art.nr.	2857000000	
GTIN (EAN)	4064675537366	
Förp.	9 ST	
Typ	VPU PV I+II 5 OM 1000	Utförande
Art.nr.	2856650000	
GTIN (EAN)	4064675536581	
Förp.	9 ST	

VPU PV I+II 5 R 1000

Weidmüller Interface GmbH & Co. KG
Klingenbergstraße 26
D-32758 Detmold
Germany

www.weidmueller.com

Tillbehör

VPU-serien



Omfattande tillbehör för hela produktsortimentet

Allmänna beställningsdata

Typ	VPU LOCKING CLIP L	Utförande
Art.nr.	2735070000	
GTIN (EAN)	4050118816402	
Förp.	10 ST	
Typ	PLUG VPU AC	Utförande
Art.nr.	2855300000	
GTIN (EAN)	4064675533283	
Förp.	10 ST	