

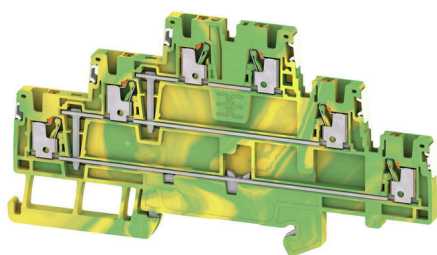
A3T 1.5 PE DL**Weidmüller Interface GmbH & Co. KG**

Klingenbergstraße 26

D-32758 Detmold

Germany

www.weidmueller.com



Att mata genom effekt, signaler och data är det klassiska kravet inom elteknik och styrskåpsbyggnation. Det isolerande materialet, anslutningssystemet och plintarnas design är funktionerna som skiljer sig. En genomgångsradplint är lämplig för anslutning och/eller anslutning av en eller flera ledare. De kan ha en eller flera anslutningsnivåer som är på samma potential eller isolerade mot varandra.

Allmänna beställningsdata

Utförande	Flervånings-radplint, Skyddsledar-radplint, PUSH IN, 1.5 mm ² , grön/gul
Art.nr.	2856240000
Typ	A3T 1.5 PE DL
GTIN (EAN)	4064675534839
Förp.	50 items

A3T 1.5 PE DL

Weidmüller Interface GmbH & Co. KG
Klingenbergstraße 26
D-32758 Detmold
Germany

www.weidmueller.com

Tekniska data

Godkännanden

Godkännanden



UL File Number Search [UL-webbplats](#)

Certifikat nr (cURus) E60693

Mått och vikter

Djup	57 mm	Byggdjup (tum)	2.2441 inch
Höjd	106.5 mm	Bygghöjd (tum)	4.1929 inch
Bredd	3.5 mm	Byggbredd (tum)	0.1378 inch
Nettovikt	12.64 g		

Temperaturer

Lagertemperatur	-25 °C...55 °C	Varaktig driftstemperatur, min.	-60 °C
Varaktig driftstemperatur, max.	130 °C		

Miljööverensstämmelse för produkt

RoHS-kompatibilitetsstatus	Kompatibel utan undantag
REACH SVHC	Nej mSvHC över 0,1 viktprocent

Allmänt

Ledardiameter, AWG, max	AWG 14	Ledardiameter, AWG, min.	AWG 26
Normer	IEC 60947-7-2	Montageskena obestyckad	TS 35

Klämbara ledare (Märkanslutning)

Tolkdorn enligt 60 947-1	A1
Ledardiameter, AWG, max	AWG 14
Anslutningsriktning	övre
Avisoleringslängd	8 mm
Anslutningstyp	PUSH IN
Antal anslutningar	6
Anslutningsområde, max.	1.5 mm ²
Anslutningsområde, min.	0.14 mm ²
Klingmått	0,4 x 2,0 mm
Ledardiameter, AWG, min.	AWG 26
Ledararea, fintrådig med ändhylsa DIN 46228/4, max.	1.5 mm ²
Ledararea, fintrådig med ändhylsor DIN 46228/4, min.	0.14 mm ²
Ledararea, fintrådig med ändhylsa DIN 46228/1, max.	1.5 mm ²
Ledararea, fintrådig med ändhylsa DIN 46228/1, min.	0.14 mm ²
Ledardiameter, fintrådig, max.	1.5 mm ²
Ledararea, fintrådig, min.	0.14 mm ²
Anslutningsarea, flertrådig, max.	1.5 mm ²
Anslutningsarea, flertrådig, min.	0.14 mm ²
Ledararea, entrådig, max.	1.5 mm ²
Ledararea, entrådig, min.	0.14 mm ²

A3T 1.5 PE DL

Weidmüller Interface GmbH & Co. KG

Klingenbergstraße 26

D-32758 Detmold

Germany

www.weidmueller.com

Tekniska data

Rörlängd för beslag i ledarände med plastkrage DIN 46228/4	Rörlängd	min.	6 mm
		max.	8 mm
	Ledarens anslutningsarea	min.	0.14 mm ²
		max.	0.75 mm ²
Rörlängd för beslag i ledarände utan plastkrage DIN 46228/1	Rörlängd	min.	5 mm
	Ledarens anslutningsarea	nominell	0.25 mm ²
	Rörlängd	nominell	6 mm
	Ledarens anslutningsarea	min.	0.5 mm ²
		max.	1 mm ²
	Rörlängd	nominell	10 mm
Ledarens anslutningsarea	nominell	1.5 mm ²	

Klämbara ledare (ytterligare anslutning)

Anslutningstyp, ytterligare anslutning PUSH IN

Märkdata

Märkarea	1.5 mm ²	Märkspänning till grannklämman	500 V
Märkspänning DC	500 V	Normer	IEC 60947-7-2
Genomgångsmotstånd enligt IEC 60947-7-x	1.83 mΩ	Märkstötspänning	6 kV
Överspänningskategori	III	Nedsmutningsgrad	3

Märkdata enligt CSA

Ledararea max. (CSA)	14 AWG	Certifikat nr. (CSA)	200039-70089609
Ledararea min. (CSA)	26 AWG		

Märkdata enligt UL

Ledardiameter max (cURus)	14 AWG	Certifikat nr (cURus)	E60693
Ledararea min (cURus)	26 AWG		

Materialdata

Grundläggande material	Wemid	Färgkod	grön/gul
Färg manöverelement	orange	Brännbarhetsklass enligt UL 94	V-0

Systemparametrar

Ändplatta krävs	Ja	Antal potentialer	1
Antal våningar	3	Antal klämställen per våning	2
Antal potentialer per våning	1	Nivåer internt överkopplade	Ja
Montageskena obestyckad	TS 35	PE-Funktion	Ja
PEN-Funktion	Nej		

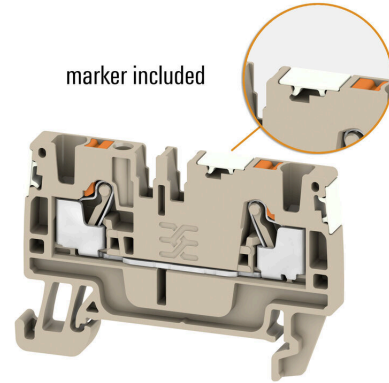
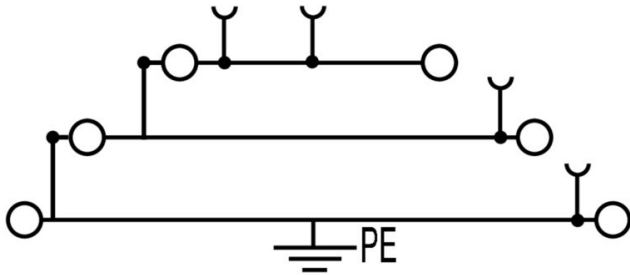
ytterligare tekniska data

Öppna sidor	höger	rastbar	Ja
Montagesätt	ihakningsbar	Monteringstyp	TS 35

Klassificeringar

ETIM 8.0	EC000901	ETIM 9.0	EC000901
ETIM 10.0	EC000901	ECLASS 14.0	27-25-01-04
ECLASS 15.0	27-25-01-04		

Ritningar



A3T 1.5 PE DL

Weidmüller Interface GmbH & Co. KG

Klingenbergstraße 26

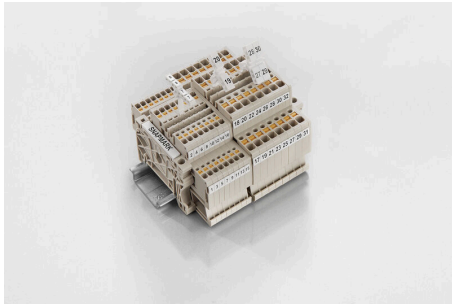
D-32758 Detmold

Germany

www.weidmueller.com

Tillbehör

SnapMark



SnapMark – denna skylthållare har utvecklats specifikt för tvåvåningsplinten IDK 1,5 N i I-serien. Genom den flexibla svängningsmekanismen kan överkopplingar monterats eller tas bort enkelt. Den rymmer fyra DEK 5 märkskyltar eller två WS 10/5 mellanstora plintmärkningar.

Allmänna beställningsdata

Typ	SNAPMARK 1.5	Utförande
Art.nr.	2682080000	Gruppmärkning, Plintmärkning, 26 x 3.5 mm, Delning i mm (P): 3.50
GTIN (EAN)	4050118821772	Weidmueller, vit
Förp.	40 ST	

Ändplattor och skiljeplattor

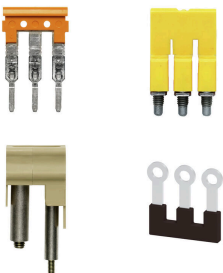


Skiljeplattor och ändplattor är viktiga tillbehör för plintar. Skiljeplattor erbjuder optisk och elektrisk separation av olika potentialer och funktionsgrupper, vilket ökar säkerheten och säkerställer en tydlig struktur inuti kopplings-skåpet. Ändplattor stänger plintraden på sidorna, skyddar mot kontakt med spänningsförande delar och säkerställer ett rent, stabilt avslut. Båda komponenter är exakt anpassade till de olika plintserierna från Weidmüller, vilket bidrar till en säker, överensstämmande och professionell ledningsdragning.

Allmänna beställningsdata

Typ	AEP 3T 1.5	Utförande
Art.nr.	2816950000	A-serien, Ändplatta
GTIN (EAN)	4064675315391	
Förp.	20 ST	

Överkopplingar



Fördelningen eller mångfaldigandet av en potential till angränsande kopplingsplinter genomförs via en överkoppling. Ytterligare insatser från kabeldragning kan lätt undvikas. Även om polerna bryts ut är kontaktens tillförlitlighet i kopplingsplintar fortfarande garanterad. Vår portfölj erbjuder pluggbara och skruvbara överkopplingsystem för modulär plintar.

Allmänna beställningsdata

Typ	ZQV 1.5N/10	Utförande
Art.nr.	1985580000	Överkoppling (plint), instucken, orange, 17.5 A, Antal poler: 10,
GTIN (EAN)	4050118370416	Delning i mm (P): 3.50, Isolerad: Ja, Bredd: 33.5 mm
Förp.	20 ST	

A3T 1.5 PE DL

Weidmüller Interface GmbH & Co. KG

Klingenbergstraße 26
D-32758 Detmold
Germany

www.weidmueller.com

Tillbehör

Typ	ZQV 1.5N/10 BL	Utförande
Art.nr.	1985680000	Överkoppling (plint), instucken, blå, 17.5 A, Antal poler: 10, Delning i
GTIN (EAN)	4050118370539	mm (P): 3.50, Isolerad: Ja, Bredd: 33.5 mm
Förp.	20 ST	
Typ	ZQV 1.5N/10 RD	Utförande
Art.nr.	1985800000	Överkoppling (plint), instucken, röd, 17.5 A, Antal poler: 10, Delning i
GTIN (EAN)	4050118370393	mm (P): 3.50, Isolerad: Ja, Bredd: 33.5 mm
Förp.	20 ST	
Typ	ZQV 1.5N/2	Utförande
Art.nr.	1985410000	Överkoppling (plint), instucken, orange, 17.5 A, Antal poler: 2, Delning i
GTIN (EAN)	4050118369861	mm (P): 3.50, Isolerad: Ja, Bredd: 5.5 mm
Förp.	60 ST	
Typ	ZQV 1.5N/2 BL	Utförande
Art.nr.	1985530000	Överkoppling (plint), instucken, blå, 17.5 A, Antal poler: 2, Delning i
GTIN (EAN)	4050118370423	mm (P): 3.50, Isolerad: Ja, Bredd: 5.5 mm
Förp.	60 ST	
Typ	ZQV 1.5N/2 RD	Utförande
Art.nr.	1985650000	Överkoppling (plint), instucken, röd, 17.5 A, Antal poler: 2, Delning i
GTIN (EAN)	4050118370324	mm (P): 3.50, Isolerad: Ja, Bredd: 5.5 mm
Förp.	60 ST	
Typ	ZQV 1.5N/20	Utförande
Art.nr.	1985600000	Överkoppling (plint), instucken, orange, 17.5 A, Antal poler: 20,
GTIN (EAN)	4050118370225	Delning i mm (P): 3.50, Isolerad: Ja, Bredd: 70 mm
Förp.	20 ST	
Typ	ZQV 1.5N/20 BL	Utförande
Art.nr.	1985700000	Överkoppling (plint), instucken, blå, 17.5 A, Antal poler: 20, Delning i
GTIN (EAN)	4050118370331	mm (P): 3.50, Isolerad: Ja, Bredd: 70 mm
Förp.	20 ST	
Typ	ZQV 1.5N/20 RD	Utförande
Art.nr.	1985810000	Överkoppling (plint), instucken, röd, 17.5 A, Antal poler: 20, Delning i
GTIN (EAN)	4050118370355	mm (P): 3.50, Isolerad: Ja, Bredd: 70 mm
Förp.	20 ST	
Typ	ZQV 1.5N/3	Utförande
Art.nr.	1985480000	Överkoppling (plint), instucken, orange, 17.5 A, Antal poler: 3, Delning i
GTIN (EAN)	4050118370096	mm (P): 3.50, Isolerad: Ja, Bredd: 9 mm
Förp.	60 ST	
Typ	ZQV 1.5N/3 BL	Utförande
Art.nr.	1985550000	Överkoppling (plint), instucken, blå, 17.5 A, Antal poler: 3, Delning i
GTIN (EAN)	4050118370485	mm (P): 3.50, Isolerad: Ja, Bredd: 9 mm
Förp.	60 ST	
Typ	ZQV 1.5N/3 RD	Utförande
Art.nr.	1985670000	Överkoppling (plint), instucken, röd, 17.5 A, Antal poler: 3, Delning i
GTIN (EAN)	4050118370348	mm (P): 3.50, Isolerad: Ja, Bredd: 9 mm
Förp.	60 ST	
Typ	ZQV 1.5N/4	Utförande
Art.nr.	1985490000	Överkoppling (plint), instucken, orange, 17.5 A, Antal poler: 4, Delning i
GTIN (EAN)	4050118370201	mm (P): 3.50, Isolerad: Ja, Bredd: 12.5 mm
Förp.	60 ST	
Typ	ZQV 1.5N/4 BL	Utförande
Art.nr.	1985570000	Överkoppling (plint), instucken, blå, 17.5 A, Antal poler: 4, Delning i
GTIN (EAN)	4050118370317	mm (P): 3.50, Isolerad: Ja, Bredd: 12.5 mm
Förp.	60 ST	

A3T 1.5 PE DL

Weidmüller Interface GmbH & Co. KG

Klingenbergstraße 26

D-32758 Detmold

Germany

www.weidmueller.com

Tillbehör

Typ	ZQV 1.5N/4 RD	Utförande
Art.nr.	1985690000	Överkoppling (plint), instucken, röd, 17.5 A, Antal poler: 4, Delning i
GTIN (EAN)	4050118370515	mm (P): 3.50, Isolerad: Ja, Bredd: 12.5 mm
Förp.	60 ST	
Typ	ZQV 1.5N/5	Utförande
Art.nr.	1985500000	Överkoppling (plint), instucken, orange, 17.5 A, Antal poler: 5, Delning i
GTIN (EAN)	4050118369991	mm (P): 3.50, Isolerad: Ja, Bredd: 16 mm
Förp.	20 ST	
Typ	ZQV 1.5N/5 BL	Utförande
Art.nr.	1985590000	Överkoppling (plint), instucken, blå, 17.5 A, Antal poler: 5, Delning i
GTIN (EAN)	4050118370430	mm (P): 3.50, Isolerad: Ja, Bredd: 16 mm
Förp.	20 ST	
Typ	ZQV 1.5N/5 RD	Utförande
Art.nr.	1985710000	Överkoppling (plint), instucken, röd, 17.5 A, Antal poler: 5, Delning i
GTIN (EAN)	4050118370256	mm (P): 3.50, Isolerad: Ja, Bredd: 16 mm
Förp.	20 ST	
Typ	ZQV 1.5N/50	Utförande
Art.nr.	1985620000	Överkoppling (plint), instucken, orange, 17.5 A, Antal poler: 50,
GTIN (EAN)	4050118370300	Delning i mm (P): 3.50, Isolerad: Ja, Bredd: 175 mm
Förp.	5 ST	
Typ	ZQV 1.5N/50 BL	Utförande
Art.nr.	1985720000	Överkoppling (plint), instucken, blå, 17.5 A, Antal poler: 50, Delning i
GTIN (EAN)	4050118370546	mm (P): 3.50, Isolerad: Ja, Bredd: 175 mm
Förp.	5 ST	
Typ	ZQV 1.5N/50 RD	Utförande
Art.nr.	1985820000	Överkoppling (plint), instucken, röd, 17.5 A, Antal poler: 50, Delning i
GTIN (EAN)	4050118370270	mm (P): 3.50, Isolerad: Ja, Bredd: 175 mm
Förp.	5 ST	
Typ	ZQV 1.5N/6	Utförande
Art.nr.	1985510000	Överkoppling (plint), instucken, orange, 17.5 A, Antal poler: 6, Delning i
GTIN (EAN)	4050118370188	mm (P): 3.50, Isolerad: Ja, Bredd: 19.5 mm
Förp.	20 ST	
Typ	ZQV 1.5N/6 BL	Utförande
Art.nr.	1985610000	Överkoppling (plint), instucken, blå, 17.5 A, Antal poler: 6, Delning i
GTIN (EAN)	4050118370492	mm (P): 3.50, Isolerad: Ja, Bredd: 19.5 mm
Förp.	20 ST	
Typ	ZQV 1.5N/6 RD	Utförande
Art.nr.	1985730000	Överkoppling (plint), instucken, röd, 17.5 A, Antal poler: 6, Delning i
GTIN (EAN)	4050118370454	mm (P): 3.50, Isolerad: Ja, Bredd: 19.5 mm
Förp.	20 ST	
Typ	ZQV 1.5N/7	Utförande
Art.nr.	1985520000	Överkoppling (plint), instucken, orange, 17.5 A, Antal poler: 7, Delning i
GTIN (EAN)	4050118370195	mm (P): 3.50, Isolerad: Ja, Bredd: 23 mm
Förp.	20 ST	
Typ	ZQV 1.5N/7 BL	Utförande
Art.nr.	1985630000	Överkoppling (plint), instucken, blå, 17.5 A, Antal poler: 7, Delning i
GTIN (EAN)	4050118370522	mm (P): 3.50, Isolerad: Ja, Bredd: 23 mm
Förp.	20 ST	
Typ	ZQV 1.5N/7 RD	Utförande
Art.nr.	1985750000	Överkoppling (plint), instucken, röd, 17.5 A, Antal poler: 7, Delning i
GTIN (EAN)	4050118370249	mm (P): 3.50, Isolerad: Ja, Bredd: 23 mm
Förp.	20 ST	

A3T 1.5 PE DL

Weidmüller Interface GmbH & Co. KG

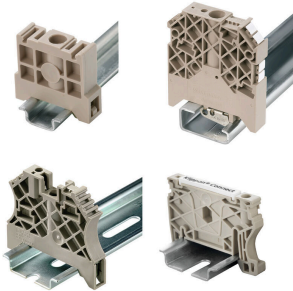
Klingenbergstraße 26
D-32758 Detmold
Germany

www.weidmueller.com

Tillbehör

Typ	ZQV 1.5N/8	Utförande
Art.nr.	1985540000	Överkoppling (plint), instucken, orange, 17.5 A, Antal poler: 8, Delning
GTIN (EAN)	4050118370218	i mm (P): 3.50, Isolerad: Ja, Bredd: 26.5 mm
Förp.	20 ST	
Typ	ZQV 1.5N/8 BL	Utförande
Art.nr.	1985640000	Överkoppling (plint), instucken, blå, 17.5 A, Antal poler: 8, Delning i
GTIN (EAN)	4050118370461	mm (P): 3.50, Isolerad: Ja, Bredd: 26.5 mm
Förp.	20 ST	
Typ	ZQV 1.5N/8 RD	Utförande
Art.nr.	1985770000	Överkoppling (plint), instucken, röd, 17.5 A, Antal poler: 8, Delning i
GTIN (EAN)	4050118370508	mm (P): 3.50, Isolerad: Ja, Bredd: 26.5 mm
Förp.	20 ST	
Typ	ZQV 1.5N/9	Utförande
Art.nr.	1985560000	Överkoppling (plint), instucken, orange, 17.5 A, Antal poler: 9, Delning
GTIN (EAN)	4050118370409	i mm (P): 3.50, Isolerad: Ja, Bredd: 30 mm
Förp.	20 ST	
Typ	ZQV 1.5N/9 BL	Utförande
Art.nr.	1985660000	Överkoppling (plint), instucken, blå, 17.5 A, Antal poler: 9, Delning i
GTIN (EAN)	4050118370478	mm (P): 3.50, Isolerad: Ja, Bredd: 30 mm
Förp.	20 ST	
Typ	ZQV 1.5N/9 RD	Utförande
Art.nr.	1985790000	Överkoppling (plint), instucken, röd, 17.5 A, Antal poler: 9, Delning i
GTIN (EAN)	4050118370386	mm (P): 3.50, Isolerad: Ja, Bredd: 30 mm
Förp.	20 ST	

Ändstöd



För att säkerställa en permanent fixering på montageskenan och förhindra sidoförsjutning har Weidmüller ändvinklar i programmet. Det finns utföranden med skruv och skruvlösa utföranden. På ändvinklarna finns märkningsmöjligheter, även för gruppmärkning och möjligheten att förvara teststickkontakter.

Allmänna beställningsdata

Typ	AEB 35 SC/1	Utförande
Art.nr.	1991920000	A-serien, Ändvinkel
GTIN (EAN)	4050118376722	
Förp.	50 ST	
Typ	AEB 35 SC/1 BK	Utförande
Art.nr.	2475310000	A-serien, Ändvinkel
GTIN (EAN)	4050118487114	
Förp.	50 ST	
Typ	AEB 35 SC/1 RM	Utförande
Art.nr.	3112300000	A-serien, Ändvinkel
GTIN (EAN)	4099987196413	
Förp.	50 ST	

A3T 1.5 PE DL

Weidmüller Interface GmbH & Co. KG

Klingenbergstraße 26

D-32758 Detmold

Germany

www.weidmueller.com

Tillbehör

Typ	AEB 35 SCL/1 RM	Utförande
Art.nr.	3112310000	A-serien, Ändvinkel
GTIN (EAN)	4099987 196420	
Förp.	20 ST	
Typ	AEB 35 SCL/1 V0	Utförande
Art.nr.	2661280000	A-serien, Ändvinkel
GTIN (EAN)	4050118702163	
Förp.	20 ST	
Typ	AEB 35 SCL/1 V0 BK	Utförande
Art.nr.	2661300000	A-serien, Ändvinkel
GTIN (EAN)	4050118702187	
Förp.	20 ST	
Typ	AEB 35 SCL/1 V0 GY	Utförande
Art.nr.	2661290000	A-serien, Ändvinkel
GTIN (EAN)	4050118702170	
Förp.	20 ST	

Testadapter och testuttag



Testadapter och provkontakt används för elektriska anslutningen mellan kopplingsplintar och testutrustning. På så sätt kan en elektrisk kontakt upprättas i kabelanslutet tillstånd och mätningarna kan göras enkelt.

Allmänna beställningsdata

Typ	ATPG 1.5 MI-R	Utförande
Art.nr.	1991880000	Testadapter (plint), 1.5 mm ² , 250 V, 0.2 A
GTIN (EAN)	4050118376715	
Förp.	50 ST	
Typ	ATPG 1.5-10 L	Utförande
Art.nr.	1991890000	Testadapter (plint), 1.5 mm ² , 250 V, 0.2 A
GTIN (EAN)	4050118376647	
Förp.	50 ST	

A3T 1.5 PE DL

Weidmüller Interface GmbH & Co. KG

Klingenbergstraße 26

D-32758 Detmold

Germany

Tillbehör

www.weidmueller.com

Neutral



Dekafix (DEK) märkning är den universella märkningen för alla kabel- och kontaktdon samt för elektroniska underenheter. Systemet är idealiskt för korta talserier och täcker ett brett utbud av färdiga märkningar.

Remsmontering för snabb uppmärkning i endast ett arbetssteg. Märkningen är lättläst, kontrastrik och finns i olika bredder.

- Stort urval av märkningar klara att användas
- Remsmontering för snabb uppmärkning
- Anslutningsmärkning som passar till Weidmüllers samtliga kabelkontakter,
- Finns som neutralt MultiCard eller som standardtryck i karta. För specialtryck: Skicka en fil till oss av vår märkningsprogramvara M-Print PRO eller M-Print PRO Online (utan installation) för dina märkningsspecifikationer.

Allmänna beställningsdata

Typ	DEK 5/3.5 MC NE GE	Utförande
Art.nr.	1369480000	Dekafix, Plintmärkning, 5 x 3.5 mm, Delning i mm (P): 3.50
GTIN (EAN)	4050118171860	Weidmueller, gul
Förp.	500 ST	
Typ	DEK 5/3.5 MC NE WS	Utförande
Art.nr.	1755270000	Dekafix, Plintmärkning, 5 x 3.5 mm, Delning i mm (P): 3.50
GTIN (EAN)	4032248017348	Weidmueller, vit
Förp.	500 ST	
Typ	DEK 5/3.5 PLUS MC NE WS	Utförande
Art.nr.	2003750000	Dekafix, Plintmärkning, 5 x 3.5 mm, Delning i mm (P): 3.50
GTIN (EAN)	4050118424430	Weidmueller, vit
Förp.	1600 ST	

Testadapter och testuttag



Testadapter och provkontakt används för elektriska anslutningen mellan kopplingsplintar och testutrustning. På så sätt kan en elektrisk kontakt upprättas i kabelanslutet tillstånd och mätningarna kan göras enkelt.

Allmänna beställningsdata

Typ	FZS 2/4 RT/80 SAKT4	Utförande
Art.nr.	1276300000	Stickkontakt (plint), Stickanslutning, 2 mm ² , Antal anslutningar: 2,
GTIN (EAN)	4008190026080	Antal poler: 1, Bredd: 9 mm
Förp.	20 ST	