

FC/FFP ZE/32 B BX

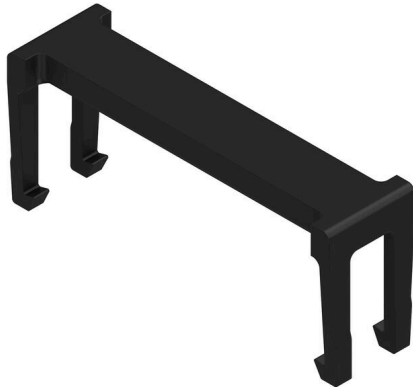
Weidmüller Interface GmbH & Co. KG

Klingenbergstraße 26

D-32758 Detmold

Germany

www.weidmueller.com



OMNIMATE® - Board-to-Board-kontakter

Flexibel konstruktion av kompakta enheter

Användning av framtidssäkra kontaktsystem, samt optimering av tillverkningsprocesser är allt viktigare vid utvecklingen av effektiva industrienheter, särskilt inom Industry 4.0-området. OMNIMATE® board-to-board-kontakter har stiftavstånd på 1,27 mm och erbjuder maximal flexibilitet tack vare olika konstruktioner.

- Flexibel enhetskonstruktion - Industriäpassad densitet i kombination med mycket flexibla anslutningskombinationer (mezzanin, mor till dotter, extender-kort, kabel till kort)
- Automationsklart - Utvecklat för automatisk montering med högprecis stiftkopplanaritet och SMT-fastsättning
- Tillförlitlig kontakt - Upp till 500 kopplingscykler på grund av industriäpassad förgylld yta (PdNi-Au)
- Processklar - Högpresterande LCP-material för återflödeslödning
- Skalbarhet - Olika höjd med hög kontaktöverlappning säkerställer olika lösningar från 12–80 poler.
- Robust miniatyrisering - enkel och säker anslutning även möjlig under ogynnsamma anslutningsförhållanden – t.ex. lutning eller förskjutning.

Allmänna beställningsdata

| | |
|-------------------|---|
| Utförande | Kretskortsstickanslutning, Tillbehör, Delning i mm (P): 1.27 mm, Antal poler: 32, Box |
| Art.nr. | 2853130000 |
| Typ | FC/FFP ZE/32 B BX |
| GTIN (EAN) | 4064675475903 |
| Förp. | 100 items |
| Produktparametrar | UL: |
| Förpackning | Box |

FC/FFP ZE/32 B BX

Weidmüller Interface GmbH & Co. KG
Klingenbergstraße 26
D-32758 Detmold
Germany

www.weidmueller.com

Technical data

Godkännanden

| | |
|------|-------------|
| ROHS | Uppfyllelse |
|------|-------------|

Mått och vikter

| | | | |
|-----------|----------|-----------------|-------------|
| Djup | 6.3 mm | Byggdjup (tum) | 0.248 inch |
| Höjd | 9.9 mm | Bygghöjd (tum) | 0.3898 inch |
| Bredd | 23.82 mm | Byggbredd (tum) | 0.9378 inch |
| Nettovikt | 0.37 g | | |

Miljööverensstämmelse för produkt

| | |
|----------------------------|--------------------------------|
| RoHS-kompatibilitetsstatus | Kompatibel utan undantag |
| REACH SVHC | Nej mSvHC över 0,1 viktprocent |

Packaging

| | | | |
|-------------|-----------|-----------|-----------|
| Förpackning | Box | VPE-längd | 120.00 mm |
| VPE-bredd | 100.00 mm | VPE-höjd | 80.00 mm |

Materialdata

| | | | |
|--------------------------------|----------|-----------------------|-------------|
| Isoleringsmaterial | LCP | Färgkod | svart |
| Färgtabell (jämförbar) | RAL 9011 | Moisture Level (MSL) | 1 |
| Brännbarhetsklass enligt UL 94 | V-0 | Kontaktmaterial | Cu-legering |
| Lagertemperatur, min. | -40 °C | Lagertemperatur, max. | 70 °C |
| Driftstemperatur, min. | -55 °C | Driftstemperatur, max | 125 °C |

Viktig hänvisningstext

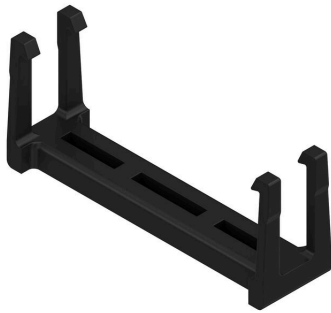
| | |
|-----------------|---|
| IPC-konformitet | Konformitet: Produkterna utvecklas, tillverkas och levereras i enlighet med internationellt erkända standarder och normer, och uppfyller de egenskaper som garanteras i databladet resp. har designegenskaper i enlighet med IPC-A-610 "Klass 2". Övriga anspråk gällande produkterna kan bedömas på begäran. |
|-----------------|---|

Hänvisningstext

Klassificeringar

| | | | |
|-------------|-------------|-------------|-------------|
| ETIM 8.0 | EC002943 | ETIM 9.0 | EC002943 |
| ETIM 10.0 | EC002943 | ECLASS 14.0 | 27-46-04-02 |
| ECLASS 15.0 | 27-46-04-02 | | |

Drawings



With optional strain relief



Assembly of strain relief