

RSS111024T**Weidmüller Interface GmbH & Co. KG**

Klingenbergstraße 26

D-32758 Detmold

Germany

www.weidmueller.com

**Allmänna beställningsdata**

Utförande	TERMSERIES, Relä, Antal kontakter: 1, Växlande-kontakt AgSnO förgylld, Märkstyrspänning: 24 V DC, Varaktig ström: 6 A, Stickanslutning, Testknapp finns: Ja
Art.nr.	2851620000
Typ	RSS111024T
GTIN (EAN)	4064675469995
Förp.	20 items

Tekniska data

Godkännanden

Godkännanden



ROHS	Uppfyllelse
UL File Number Search	UL-webbplats
Certifikat nr (cURus)	E522350

Mått och vikter

Djup	16 mm	Byggdjup (tum)	0.6299 inch
Höjd	28 mm	Bygghöjd (tum)	1.1024 inch
Bredd	5 mm	Byggbredd (tum)	0.1968 inch
Nettovikt	6.45 g		

Temperaturer

Lagertemperatur	-40 °C...85 °C	Omgivningstemperatur	-40 °C...85 °C
Drifttemperatur		Fuktighet	5-95 % rel. fuktighet, Tu = 40 °C, ingen kondensbildning

Miljööverensstämmelse för produkt

RoHS-kompatibilitetsstatus	Kompatibel utan undantag
REACH SVHC	Nej mSvHC över 0,1 viktprocent

Märkdata UL

Certifikat nr (cURus)	E522350
-----------------------	---------

Styrsida

Märkstyrspänning	24 V DC	Märkström DC	7.1 mA
Märkeffekt	170 mW	Spolmotstånd	3390 Ω ± 10 %
Statusindikering	Nej		

Belastningssida

Märkkopplingsspänning	250 V AC	max. Kopplingsfrekvens vid märklast	0.1 Hz
Brytspänning AC, max.	250 V	Brytspänning DC, max.	250 V
Inkopplingsströmmen	30 A / 20 ms	AC-brytförmåga (ohmsk), max.	1500 VA
DC-brytförmåga (ohmsk), max.	144 W @ 24 V	Inkopplingsfördröjning	13 ms
Kontakttyp	1 CO contact (AgSnO gold-plated)	Mekanisk livslängd	10 x 106 kopplingscykler
min. Bryteffekt	1 mA @ 1 V		

Allmänna uppgifter

Höjdområde för drift	≤ 2000 m, över havsytan	Testknapp finns	Ja
Version av testknapp	läsbar	Färgkod	vit

Tekniska data

Isolationskoordinater

Kryp- och luftsträcka styrsida - belastningssida	≥ 6 mm	Spänningstålighet styrsida - lastsida	4 kVeff / 1 Min.
Spänningstålighet för öppna kontakter	1 kVeff / 1 min		

Ytterligare information om godkännanden/normer

Certifikat nr. (VDE)	40054910	Certifikat nr (cURus)	E522350
----------------------	----------	-----------------------	---------

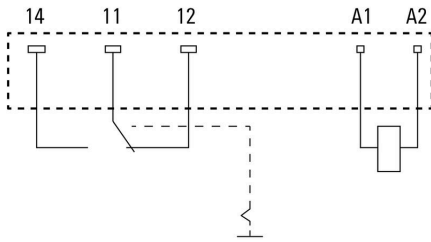
Anslutningsdata

Ledaranslutningsteknik	Stickanslutning
------------------------	-----------------

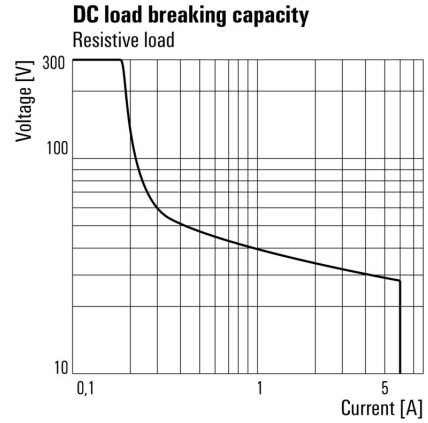
Klassificeringar

ETIM 8.0	EC001437	ETIM 9.0	EC001437
ETIM 10.0	EC001437	ECLASS 14.0	27-37-16-01
ECLASS 15.0	27-37-16-01		

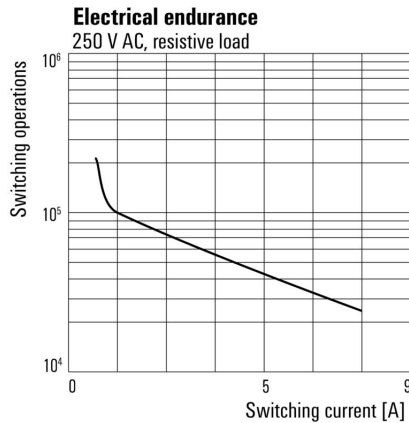
Kopplingsbild



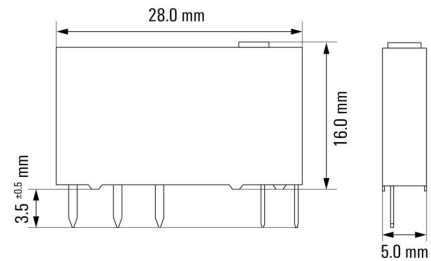
Graph



Graph

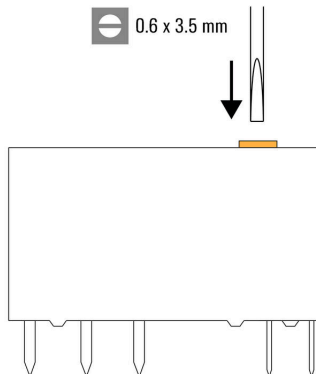


Dimensional drawing



Miscellaneous

Recommended screwdriver for test button



Miscellaneous

Function of test button

Mode is selected by rotating the orange switch. The test button can be rotated endlessly. The groove on the top shows the selected mode.

View from the top:



Auto Mode:

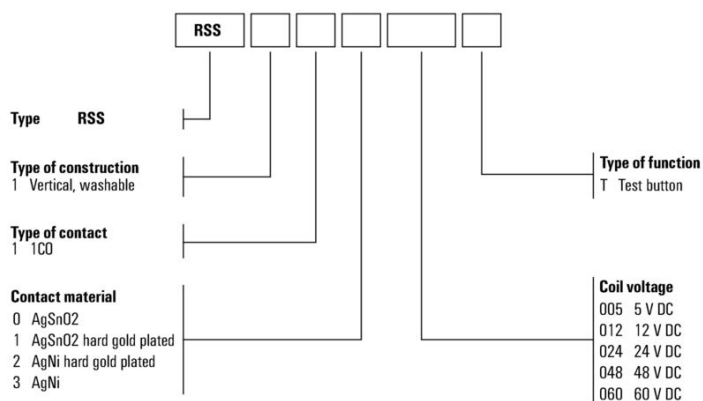
Relay contact is controlled by the coil.



Manual ON:

Relay is manually switch on without applied coil voltage. - NO contact is closed

Type code electromechanical relay (TERMSERIES)



RSS111024T

Weidmüller Interface GmbH & Co. KG

Klingenbergstraße 26

D-32758 Detmold

Germany

www.weidmueller.com

Tillbehör

Skruvanslutning



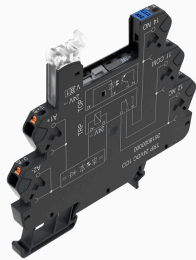
TERMSERIES tomma socklar med:

- 1 växlande kontakter
- Unik inmatning med flera spänningar från 24 till 230 V UC
- Inmatningsspänningar med färgmarkering: DC: blå, UC: vit
- På grund av den högkvalitativa konstruktionen utan vassa kanter finns ingen risk för skärskador under installationen.
- Avskiljningsplattor för optisk separation och förstärkning av isoleringen.

Allmänna beställningsdata

Typ	TRS 24VDC 1CO EMPTY	Utförande
Art.nr.	1123240000	TERMSERIES, Reläsockel, Antal kontakter: 1, Växlandekontakt,
GTIN (EAN)	4032248905485	Märkstyrspänning: 24 V DC \pm 20 %, Varaktig ström: 10 A,
Förp.	10 ST	Skruvanslutning

PUSH IN-anslutning



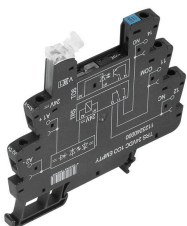
TERMSERIES tomma socklar med:

- 1 växlande kontakter
- Unik inmatning med flera spänningar från 24 till 230 V UC
- Inmatningsspänningar med färgmarkering: DC: blå, UC: vit
- På grund av den högkvalitativa konstruktionen utan vassa kanter finns ingen risk för skärskador under installationen.
- Avskiljningsplattor för optisk separation och förstärkning av isoleringen.

Allmänna beställningsdata

Typ	TRP 24VDC 1CO EMPTY	Utförande
Art.nr.	2618870000	TERMSERIES, Reläsockel, Antal kontakter: 1, Växlandekontakt,
GTIN (EAN)	4050118669961	Märkstyrspänning: 24 V DC \pm 20 %, Varaktig ström: 10 A, PUSH IN
Förp.	10 ST	

Skruvanslutning



TERMSERIES tomma socklar med:

- 1 växlande kontakter
- Unik inmatning med flera spänningar från 24 till 230 V UC
- Inmatningsspänningar med färgmarkering: DC: blå, UC: vit
- På grund av den högkvalitativa konstruktionen utan vassa kanter finns ingen risk för skärskador under installationen.
- Avskiljningsplattor för optisk separation och förstärkning av isoleringen.

RSS111024T

Weidmüller Interface GmbH & Co. KG
 Klingenbergstraße 26
 D-32758 Detmold
 Germany

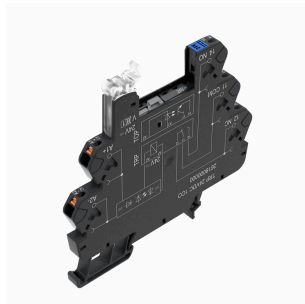
www.weidmueller.com

Tillbehör

Allmänna beställningsdata

Typ	TRS 24VUC 1CO EMPTY	Utförande
Art.nr.	1123250000	TERMSERIES, Reläsockel, Antal kontakter: 1, Växlandekontakt,
GTIN (EAN)	4032248905713	Märkstyrspänning: 24 V UC ± 10 %, Varaktig ström: 10 A,
Förp.	10 ST	Skruvanslutning

PUSH IN-anslutning



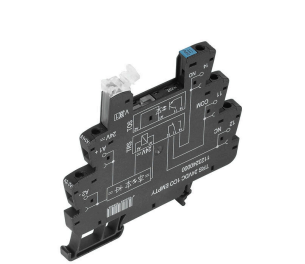
TERMSERIES tomma socklar med:

- 1 växlande kontakter
- Unik inmatning med flera spänningar från 24 till 230 V UC
- Inmatningsspänningar med färgmarkering: DC: blå, UC: vit
- På grund av den högkvalitativa konstruktionen utan vassa kanter finns ingen risk för skärskador under installationen.
- Avskiljningsplattor för optisk separation och förstärkning av isoleringen.

Allmänna beställningsdata

Typ	TRP 24VUC 1CO EMPTY	Utförande
Art.nr.	2618910000	TERMSERIES, Reläsockel, Antal kontakter: 1, Växlandekontakt,
GTIN (EAN)	4050118669923	Märkstyrspänning: 24 V UC ± 10 %, Varaktig ström: 10 A, PUSH IN
Förp.	10 ST	

Skruvanslutning

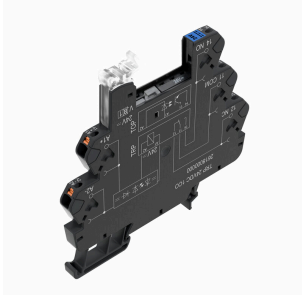


TERMSERIES tomma socklar med:

- 1 växlande kontakter
- Unik inmatning med flera spänningar från 24 till 230 V UC
- Inmatningsspänningar med färgmarkering: DC: blå, UC: vit
- På grund av den högkvalitativa konstruktionen utan vassa kanter finns ingen risk för skärskador under installationen.
- Avskiljningsplattor för optisk separation och förstärkning av isoleringen.

Allmänna beställningsdata

Typ	TRS 24-230VUC 1CO EMPTY...	Utförande
Art.nr.	2662870000	TERMSERIES, Reläsockel, Antal kontakter: 1, Växlandekontakt,
GTIN (EAN)	4050118698206	Märkstyrspänning: 24...230 V UC ± 10 %, Varaktig ström: 10 A,
Förp.	10 ST	Skruvanslutning

PUSH IN-anlutning

TERMSERIES tomma socklar med:

- 1 växlande kontakter
- Unik inmatning med flera spänningar från 24 till 230 V UC
- Inmatningsspänningar med färgmarkering: DC: blå, UC: vit
- På grund av den högkvalitativa konstruktionen utan vassa kanter finns ingen risk för skärskador under installationen.
- Avskiljningsplattor för optisk separation och förstärkning av isoleringen.

Allmänna beställningsdata

Typ	TRP 24-230VUC 1CO EMPTY...	Utförande
Art.nr.	2663030000	TERMSERIES, Reläsockel, Antal kontakter: 1, Växlandekontakt,
GTIN (EAN)	4050118698046	Märkstyrspänning: 24...230 V UC ±10 %, Varaktig ström: 10 A, PUSH
Förp.	10 ST	IN

RSS111024T

Weidmüller Interface GmbH & Co. KG

Klingenbergstraße 26

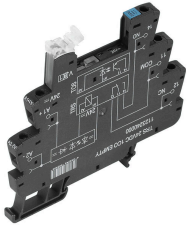
D-32758 Detmold

Germany

www.weidmueller.com

Motsvarighet

Skruvanslutning



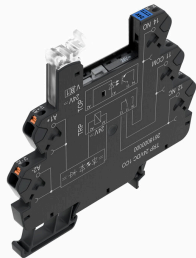
TERMSERIES tomma socklar med:

- 1 växlande kontakter
- Unik inmatning med flera spänningar från 24 till 230 V UC
- Inmatningsspänningar med färgmarkering: DC: blå, UC: vit
- På grund av den högkvalitativa konstruktionen utan vassa kanter finns ingen risk för skärskador under installationen.
- Avskiljningsplattor för optisk separation och förstärkning av isoleringen.

Allmänna beställningsdata

Typ	TRS 24VDC 1CO EMPTY	Utförande
Art.nr.	1123240000	TERMSERIES, Reläsockel, Antal kontakter: 1, Växlandekontakt,
GTIN (EAN)	4032248905485	Märkstyrspänning: 24 V DC \pm 20 %, Varaktig ström: 10 A,
Förp.	10 ST	Skruvanslutning

PUSH IN-anslutning



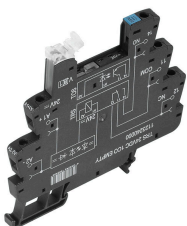
TERMSERIES tomma socklar med:

- 1 växlande kontakter
- Unik inmatning med flera spänningar från 24 till 230 V UC
- Inmatningsspänningar med färgmarkering: DC: blå, UC: vit
- På grund av den högkvalitativa konstruktionen utan vassa kanter finns ingen risk för skärskador under installationen.
- Avskiljningsplattor för optisk separation och förstärkning av isoleringen.

Allmänna beställningsdata

Typ	TRP 24VDC 1CO EMPTY	Utförande
Art.nr.	2618870000	TERMSERIES, Reläsockel, Antal kontakter: 1, Växlandekontakt,
GTIN (EAN)	4050118669961	Märkstyrspänning: 24 V DC \pm 20 %, Varaktig ström: 10 A, PUSH IN
Förp.	10 ST	

Skruvanslutning



TERMSERIES tomma socklar med:

- 1 växlande kontakter
- Unik inmatning med flera spänningar från 24 till 230 V UC
- Inmatningsspänningar med färgmarkering: DC: blå, UC: vit
- På grund av den högkvalitativa konstruktionen utan vassa kanter finns ingen risk för skärskador under installationen.
- Avskiljningsplattor för optisk separation och förstärkning av isoleringen.

RSS111024T

Weidmüller Interface GmbH & Co. KG

Klingenbergstraße 26

D-32758 Detmold

Germany

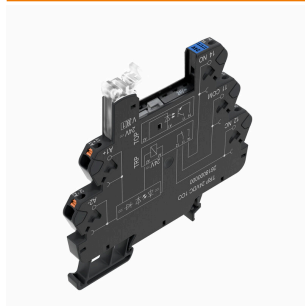
www.weidmueller.com

Motsvarighet

Allmänna beställningsdata

Typ	TRS 24VUC 1CO EMPTY	Utförande
Art.nr.	1123250000	TERMSERIES, Reläsockel, Antal kontakter: 1, Växlandekontakt,
GTIN (EAN)	4032248905713	Märkstyrspänning: 24 V UC ± 10 %, Varaktig ström: 10 A,
Förp.	10 ST	Skruvanslutning

PUSH IN-anlutning



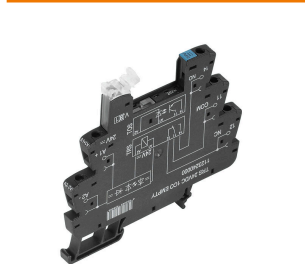
TERMSERIES tomma socklar med:

- 1 växlande kontakter
- Unik inmatning med flera spänningar från 24 till 230 V UC
- Inmatningsspänningar med färgmarkering: DC: blå, UC: vit
- På grund av den högkvalitativa konstruktionen utan vassa kanter finns ingen risk för skärskador under installationen.
- Avskiljningsplattor för optisk separation och förstärkning av isoleringen.

Allmänna beställningsdata

Typ	TRP 24VUC 1CO EMPTY	Utförande
Art.nr.	2618910000	TERMSERIES, Reläsockel, Antal kontakter: 1, Växlandekontakt,
GTIN (EAN)	4050118669923	Märkstyrspänning: 24 V UC ± 10 %, Varaktig ström: 10 A, PUSH IN
Förp.	10 ST	

Skruvanslutning



TERMSERIES tomma socklar med:

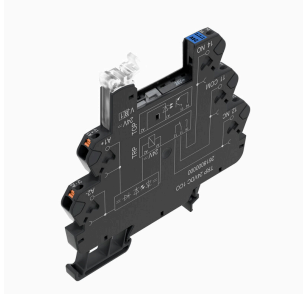
- 1 växlande kontakter
- Unik inmatning med flera spänningar från 24 till 230 V UC
- Inmatningsspänningar med färgmarkering: DC: blå, UC: vit
- På grund av den högkvalitativa konstruktionen utan vassa kanter finns ingen risk för skärskador under installationen.
- Avskiljningsplattor för optisk separation och förstärkning av isoleringen.

Allmänna beställningsdata

Typ	TRS 24-230VUC 1CO EMPTY...	Utförande
Art.nr.	2662870000	TERMSERIES, Reläsockel, Antal kontakter: 1, Växlandekontakt,
GTIN (EAN)	4050118698206	Märkstyrspänning: 24...230 V UC ± 10 %, Varaktig ström: 10 A,
Förp.	10 ST	Skruvanslutning

Motsvarighet

PUSH IN-anlutning



TERMSERIES tomma socklar med:

- 1 växlande kontakter
- Unik inmatning med flera spänningar från 24 till 230 V UC
- Inmatningsspänningar med färgmarkering: DC: blå, UC: vit
- På grund av den högkvalitativa konstruktionen utan vassa kanter finns ingen risk för skärskador under installationen.
- Avskiljningsplattor för optisk separation och förstärkning av isoleringen.

Allmänna beställningsdata

Typ	TRP 24-230VUC 1CO EMPTY...	Utförande
Art.nr.	2663030000	TERMSERIES, Reläsockel, Antal kontakter: 1, Växlandekontakt,
GTIN (EAN)	4050118698046	Märkstyrspänning: 24...230 V UC ±10 %, Varaktig ström: 10 A, PUSH
Förp.	10 ST	IN