

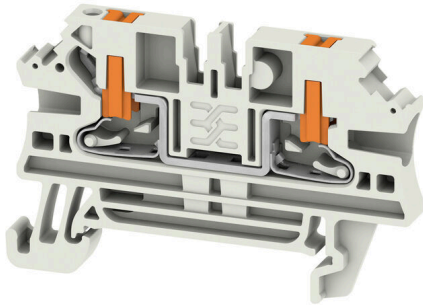
**AL2C 2.5 LTGY****Weidmüller Interface GmbH & Co. KG**

Klingenbergstraße 26

D-32758 Detmold

Germany

www.weidmueller.com



Att mata genom effekt, signaler och data är det klassiska kravet inom elteknik och styrskåpsbyggnation. Det isolerande materialet, anslutningssystemet och plintarnas design är funktionerna som skiljer sig. En genomgångsradplint är lämplig för anslutning och/eller anslutning av en eller flera ledare. De kan ha en eller flera anslutningsnivåer som är på samma potential eller isolerade mot varandra.

**Allmänna beställningsdata**

|            |  |
|------------|--|
| Utförande  | Genomgångsplintblock, PUSH IN, ljusgrå, 2.5 mm <sup>2</sup> , 24 A, 800 V, Antal anslutningar: 2 |
| Art.nr.    | <a href="#">2847300000</a>   |
| Typ        | AL2C 2.5 LTGY  |
| GTIN (EAN) | 406467545684 1   |
| Förp.      | 100 items  |

## AL2C 2.5 LTGY

Weidmüller Interface GmbH &amp; Co. KG

Klingenbergstraße 26

D-32758 Detmold

Germany

www.weidmueller.com

## Technical data

## Godkännanden

Godkännanden

UL File Number Search [UL-webbplats](#)

Certifikat nr (cURus) E60693

## Mått och vikter

|           |         |                 |             |
|-----------|---------|-----------------|-------------|
| Djup      | 36.5 mm | Byggdjup (tum)  | 1.437 inch  |
| Höjd      | 57 mm   | Bygghöjd (tum)  | 2.2441 inch |
| Bredd     | 5.1 mm  | Byggbredd (tum) | 0.2008 inch |
| Nettovikt | 6.44 g  |                 |             |

## Temperaturer

|                                 |                |                                 |        |
|---------------------------------|----------------|---------------------------------|--------|
| Lagertemperatur                 | -25 °C...55 °C | Varaktig driftstemperatur, min. | -60 °C |
| Varaktig driftstemperatur, max. | 130 °C         |                                 |        |

## Miljööverensstämmelse för produkt

|                            |                                |
|----------------------------|--------------------------------|
| RoHS-kompatibilitetsstatus | Kompatibel utan undantag       |
| REACH SVHC                 | Nej mSvHC över 0,1 viktprocent |

## Märkdata IECEx/ATEX

|                       |                   |                        |                  |
|-----------------------|-------------------|------------------------|------------------|
| Certifikat nr. (ATEX) | TUEV22ATEX8826U   | Certifikat nr. (IECEX) | IECEXTUR22.0019U |
| Max. spänning (ATEX)  | 550 V             | Ström (ATEX)           | 21.5 A           |
| Ledararea max. (ATEX) | 4 mm <sup>2</sup> | Max. spänning (IECEX)  | 550 V            |
| Ström (IECEX)         | 21.5 A            |                        |                  |

## Allmänt

|                         |               |                          |        |
|-------------------------|---------------|--------------------------|--------|
| Ledardiameter, AWG, max | AWG 12        | Ledardiameter, AWG, min. | AWG 28 |
| Normer                  | IEC 60947-7-1 | Montageskena obestyckad  | TS 35  |

## Klämbara ledare (Märkanslutning)

|   |                      |  |                      |
|---|----------------------|--|----------------------|
| Tolkdorn enligt 60 947-1                            | A3                   | Ledardiameter, AWG, max                              | AWG 12               |
| Anslutningsriktning                                 | övre, på sidan       | Avisoleringslängd                                    | 10 mm                |
| Anslutningstyp                                      | PUSH IN              | Antal anslutningar                                   | 2                    |
| Anslutningsområde, max.                             | 2.5 mm <sup>2</sup>  | Anslutningsområde, min.                              | 0.14 mm <sup>2</sup> |
| Klingmått   | 6 x 3,5 mm           | Ledardiameter, AWG, min.                             | AWG 28               |
| Ledararea, fintrådig med ändhylsa DIN 46228/4, max. | 2.5 mm <sup>2</sup>  | Ledararea, fintrådig med ändhylsor DIN 46228/4, min. | 0.14 mm <sup>2</sup> |
| Ledararea, fintrådig med ändhylsa DIN 46228/1, max. | 4 mm <sup>2</sup>    | Ledararea, fintrådig med ändhylsa DIN 46228/1, min.  | 0.14 mm <sup>2</sup> |
| Ledardiameter, fintrådig, max.                      | 4 mm <sup>2</sup>    | Ledararea, fintrådig, min.                           | 0.14 mm <sup>2</sup> |
| Anslutningsarea, flertrådig, max.                   | 2.5 mm <sup>2</sup>  | Anslutningsarea, flertrådig, min.                    | 0.14 mm <sup>2</sup> |
| Tvilling-ändhylsa, max.                             | 0.75 mm <sup>2</sup> | Tvilling-ändhylsa, min.                              | 0.5 mm <sup>2</sup>  |

## AL2C 2.5 LTGY

Weidmüller Interface GmbH &amp; Co. KG

Klingenbergstraße 26

D-32758 Detmold

Germany

www.weidmueller.com

## Technical data

|                                  |                      |                           |                      |
|----------------------------------|----------------------|---------------------------|----------------------|
| Ledararea, entrådig, max.        | 4 mm <sup>2</sup>    | Ledararea, entrådig, min. | 0.14 mm <sup>2</sup> |
| Anslutningsarea, fintrådig, min. | 0.14 mm <sup>2</sup> |                           |                      |

## Klämbara ledare (ytterligare anslutning)

Anslutningstyp, ytterligare anslutning PUSH IN

## Märkdata

|   |                     |                       |               |
|---|---------------------|-----------------------|---------------|
| Märkarea                                | 2.5 mm <sup>2</sup> | Märkspänning          | 800 V         |
| Märkspänning DC                         | 800 V               | Märkström             | 24 A          |
| Ström med max. ledare                   | 24 A                | Normer                | IEC 60947-7-1 |
| Genomgångsmotstånd enligt IEC 60947-7-x | 1.33 mΩ             | Märkstötspänning      | 8 kV          |
| Förlusteffekt enligt IEC 60947-7-x      | 0.77 W              | Överspänningskategori | III           |
| Nedsmutningsgrad                        | 3                   |                       |               |

## Märkdata enligt CSA

|                        |        |                        |                 |
|------------------------|--------|------------------------|-----------------|
| Ledararea max. (CSA)   | 12 AWG | Spänning grupp C (CSA) | 600 V           |
| Ström Gr C (CSA)       | 20 A   | Certifikat nr. (CSA)   | 200039-70089609 |
| Spänning grupp B (CSA) | 600 V  | Ström Gr B (CSA)       | 20 A            |
| Spänning grupp D (CSA) | 600 V  | Ström Gr D (CSA)       | 5 A             |
| Ledararea min. (CSA)   | 26 AWG |                        |                 |

## Märkdata enligt UL

|   |        |   |        |
|---|--------|---|--------|
| Ledarstorlek Factory wiring max (cURus) | 12 AWG | Spänning grupp B (cURus)                | 600 V  |
| Spänning grupp D (cURus)                | 600 V  | Certifikat nr (cURus)                   | E60693 |
| Ledarstorlek Field wiring min (cURus)   | 26 AWG | Ledarstorlek Factory wiring min (cURus) | 26 AWG |
| Ström grupp B (cURus)                   | 20 A   | Spänning grupp C (cURus)                | 600 V  |
| Ström grupp C (cURus)                   | 20 A   | Ström Grupp D (cURus)                   | 5 A    |
| Ledarstorlek Field wiring max (cURus)   | 12 AWG |   |        |

## Materialdata

|                        |        |                                |         |
|------------------------|--------|--------------------------------|---------|
| Grundläggande material | Wemid  | Färgkod                        | ljusgrå |
| Färg manöverelement    | orange | Brännbarhetsklass enligt UL 94 | V-0     |

## Systemparametrar

|                              |       |                               |     |
|------------------------------|-------|-------------------------------|-----|
| Ändplatta krävs              | Ja    | Antal potentialer             | 1   |
| Antal våningar               | 1     | Antal klämställena per våning | 2   |
| Antal potentialer per våning | 1     | Nivåer internt överkopplade   | Nej |
| Montageskena obestyckad      | TS 35 | N-Funktion                    | Nej |
| PE-Funktion                  | Nej   | PEN-Funktion                  | Nej |

## ytterligare tekniska data

|               |              |                            |    |
|---------------|--------------|----------------------------|----|
| Öppna sidor   | höger        | rastbar                    | Ja |
| Montagesätt   | ihakningsbar | explosionstestat utförande | Ja |
| Monteringstyp | TS 35        |                            |    |

## Klassificeringar

|             |             |             |             |
|-------------|-------------|-------------|-------------|
| ETIM 8.0    | EC000897    | ETIM 9.0    | EC000897    |
| ETIM 10.0   | EC000897    | ECLASS 14.0 | 27-25-01-01 |
| ECLASS 15.0 | 27-25-01-01 |             |             |

**Drawings**



## AL2C 2.5 LTGY

Weidmüller Interface GmbH &amp; Co. KG

Klingenbergstraße 26

D-32758 Detmold

Germany

www.weidmueller.com

## Accessories

## Ändplattor och skiljeplattor



Skiljeplattor och ändplattor är viktiga tillbehör för plintar. Skiljeplattor erbjuder optisk och elektrisk separation av olika potentialer och funktionsgrupper, vilket ökar säkerheten och säkerställer en tydlig struktur inuti kopplingskåpet. Ändplattor stänger plintraden på sidorna, skyddar mot kontakt med spänningsförande delar och säkerställer ett rent, stabilt avslut. Båda komponenter är exakt anpassade till de olika plintserierna från Weidmüller, vilket bidrar till en säker, överensstämmande och professionell ledningsdragnig.

## Allmänna beställningsdata

|            |                            |   |
|------------|----------------------------|---|
| Typ        | ALEP 2C 2.5                | Utförande   |
| Art.nr.    | <a href="#">2871750000</a> | Ändplatta för plintar, mörkbeige, Höjd: 55 mm, Bredd: 2.1 mm, V-0,  |
| GTIN (EAN) | 4064675639879              | Wemid, rastbar: Ja  |
| Förp.      | 20 ST                      |   |
| Typ        | ALEP 2C 2.5 BL             | Utförande   |
| Art.nr.    | <a href="#">2871760000</a> | Ändplatta för plintar, blå, Höjd: 55 mm, Bredd: 2.1 mm, V-0, Wemid, |
| GTIN (EAN) | 4064675639886              | rastbar: Ja   |
| Förp.      | 20 ST                      |   |

## Ändstöd



För att säkerställa en permanent fixering på montageskenan och förhindra sidoförskjutning har Weidmüller ändvinklar i programmet. Det finns utföranden med skruv och skruvlösa utföranden. På ändvinklarna finns märkningsmöjligheter, även för gruppmarkning och möjligheten att förvara teststickkontakter.

## Allmänna beställningsdata

|            |                            |                     |
|------------|----------------------------|---------------------|
| Typ        | AEB 35 SC/1                | Utförande           |
| Art.nr.    | <a href="#">1991920000</a> | A-serien, Ändvinkel |
| GTIN (EAN) | 4050118376722              |                     |
| Förp.      | 50 ST                      |                     |

## Testadapter och testuttag



Testadapter och provkontakt används för elektriska anslutningen mellan kopplingsplintar och testutrustning. På så sätt kan en elektrisk kontakt upprättas i kabelanslutet tillstånd och mätningarna kan göras enkelt.

## AL2C 2.5 LTGY

**Weidmüller Interface GmbH & Co. KG**  
Klingenbergstraße 26  
D-32758 Detmold  
Germany

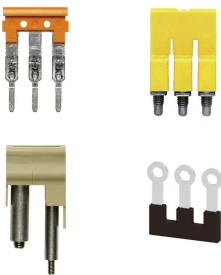
www.weidmueller.com

## Accessories

## Allmänna beställningsdata

|            |                            |   |
|------------|----------------------------|---|
| Typ        | ATPG 2.5 MI-R              | Utförande   |
| Art.nr.    | <a href="#">1991960000</a> | Testadapter (plint), 1.5 mm <sup>2</sup> , 250 V, 0.2 A |
| GTIN (EAN) | 4050118376685              |   |
| Förp.      | 50 ST                      |   |
| Typ        | ATPG 2.5/3                 | Utförande   |
| Art.nr.    | <a href="#">2041190000</a> | Testadapter (plint), 1.5 mm <sup>2</sup> , 250 V, 0.2 A |
| GTIN (EAN) | 4050118409604              |   |
| Förp.      | 25 ST                      |   |
| Typ        | ATPG 2.5/5                 | Utförande   |
| Art.nr.    | <a href="#">2041180000</a> | Testadapter (plint), 1.5 mm <sup>2</sup> , 250 V, 0.2 A |
| GTIN (EAN) | 4050118409505              |   |
| Förp.      | 25 ST                      |   |
| Typ        | ATPG 1.5-10 L              | Utförande   |
| Art.nr.    | <a href="#">1991890000</a> | Testadapter (plint), 1.5 mm <sup>2</sup> , 250 V, 0.2 A |
| GTIN (EAN) | 4050118376647              |   |
| Förp.      | 50 ST                      |   |

## Överkopplingar



Fördelningen eller mångfaldigandet av en potential till angränsande kopplingsplintar genomförs via en överkoppling. Ytterligare insatser från kabeldragning kan lätt undvikas. Även om polerna bryts ut är kontaktens tillförlitlighet i kopplingsplintar fortfarande garanterad. Vår portfölj erbjuder pluggbara och skruvbara överkopplingssystem för modulär plintar.

## Allmänna beställningsdata

|            |                            |  |
|------------|----------------------------|--|
| Typ        | ZQV 2.5N/10                | Utförande  |
| Art.nr.    | <a href="#">1527690000</a> | Överkoppling (plint), instucken, orange, 24 A, Antal poler: 10, Delning  |
| GTIN (EAN) | 4050118447989              | i mm (P): 5.10, Isolerad: Ja, Bredd: 48.7 mm                             |
| Förp.      | 20 ST                      |  |
| Typ        | ZQV 2.5N/10 BL             | Utförande  |
| Art.nr.    | <a href="#">1527880000</a> | Överkoppling (plint), instucken, blå, 24 A, Antal poler: 10, Delning i   |
| GTIN (EAN) | 4050118448573              | mm (P): 5.10, Isolerad: Ja, Bredd: 48.7 mm                               |
| Förp.      | 20 ST                      |  |
| Typ        | ZQV 2.5N/10 RD             | Utförande  |
| Art.nr.    | <a href="#">2108910000</a> | Överkoppling (plint), instucken, röd, 24 A, Antal poler: 10, Delning i   |
| GTIN (EAN) | 4050118486018              | mm (P): 5.10, Isolerad: Ja, Bredd: 48.7 mm                               |
| Förp.      | 20 ST                      |  |
| Typ        | ZQV 2.5N/2                 | Utförande  |
| Art.nr.    | <a href="#">1527540000</a> | Överkoppling (plint), instucken, orange, 24 A, Antal poler: 2, Delning i |
| GTIN (EAN) | 4050118448467              | mm (P): 5.10, Isolerad: Ja, Bredd: 7.9 mm                                |
| Förp.      | 60 ST                      |  |
| Typ        | ZQV 2.5N/2 BL              | Utförande  |
| Art.nr.    | <a href="#">1527740000</a> | Överkoppling (plint), instucken, blå, 24 A, Antal poler: 2, Delning i mm |
| GTIN (EAN) | 4050118448658              | (P): 5.10, Isolerad: Ja, Bredd: 7.9 mm                                   |
| Förp.      | 60 ST                      |  |

## AL2C 2.5 LTGY

Weidmüller Interface GmbH &amp; Co. KG

Klingenbergstraße 26

D-32758 Detmold

Germany

www.weidmueller.com

## Accessories

|            |                            |   |
|------------|----------------------------|---|
| Typ        | ZQV 2.5N/2 RD              | Utförande   |
| Art.nr.    | <a href="#">2108470000</a> | Överkoppling (plint), instucken, röd, 24 A, Antal poler: 2, Delning i mm  |
| GTIN (EAN) | 4050118448542              | (P): 5.10, Isolerad: Ja, Bredd: 7.9 mm  |
| Förp.      | 60 ST                      |   |
| Typ        | ZQV 2.5N/20                | Utförande   |
| Art.nr.    | <a href="#">1527720000</a> | Överkoppling (plint), instucken, orange, 24 A, Antal poler: 20, Delning i mm (P): 5.10, Isolerad: Ja, Bredd: 102 mm |
| GTIN (EAN) | 4050118447972              |   |
| Förp.      | 20 ST                      |   |
| Typ        | ZQV 2.5N/20 BL             | Utförande   |
| Art.nr.    | <a href="#">1527890000</a> | Överkoppling (plint), instucken, blå, 24 A, Antal poler: 20, Delning i mm (P): 5.10, Isolerad: Ja, Bredd: 102 mm    |
| GTIN (EAN) | 4050118448566              |   |
| Förp.      | 20 ST                      |   |
| Typ        | ZQV 2.5N/20 RD             | Utförande   |
| Art.nr.    | <a href="#">2108920000</a> | Överkoppling (plint), instucken, röd, 24 A, Antal poler: 20, Delning i mm (P): 5.10, Isolerad: Ja, Bredd: 102 mm    |
| GTIN (EAN) | 4050118485899              |   |
| Förp.      | 20 ST                      |   |
| Typ        | ZQV 2.5N/3                 | Utförande   |
| Art.nr.    | <a href="#">1527570000</a> | Överkoppling (plint), instucken, orange, 24 A, Antal poler: 3, Delning i mm (P): 5.10, Isolerad: Ja, Bredd: 13 mm   |
| GTIN (EAN) | 4050118448450              |   |
| Förp.      | 60 ST                      |   |
| Typ        | ZQV 2.5N/3 BL              | Utförande   |
| Art.nr.    | <a href="#">1527770000</a> | Överkoppling (plint), instucken, blå, 24 A, Antal poler: 3, Delning i mm (P): 5.10, Isolerad: Ja, Bredd: 13 mm      |
| GTIN (EAN) | 4050118448641              |   |
| Förp.      | 60 ST                      |   |
| Typ        | ZQV 2.5N/3 RD              | Utförande   |
| Art.nr.    | <a href="#">2108690000</a> | Överkoppling (plint), instucken, röd, 24 A, Antal poler: 3, Delning i mm (P): 5.10, Isolerad: Ja, Bredd: 13 mm      |
| GTIN (EAN) | 4050118448535              |   |
| Förp.      | 60 ST                      |   |
| Typ        | ZQV 2.5N/4                 | Utförande   |
| Art.nr.    | <a href="#">1527590000</a> | Överkoppling (plint), instucken, orange, 24 A, Antal poler: 4, Delning i mm (P): 5.10, Isolerad: Ja, Bredd: 18.1 mm |
| GTIN (EAN) | 4050118448443              |   |
| Förp.      | 60 ST                      |   |
| Typ        | ZQV 2.5N/4 BL              | Utförande   |
| Art.nr.    | <a href="#">1527780000</a> | Överkoppling (plint), instucken, blå, 24 A, Antal poler: 4, Delning i mm (P): 5.10, Isolerad: Ja, Bredd: 18.1 mm    |
| GTIN (EAN) | 4050118448634              |   |
| Förp.      | 60 ST                      |   |
| Typ        | ZQV 2.5N/4 RD              | Utförande   |
| Art.nr.    | <a href="#">2108700000</a> | Överkoppling (plint), instucken, röd, 24 A, Antal poler: 4, Delning i mm (P): 5.10, Isolerad: Ja, Bredd: 18.1 mm    |
| GTIN (EAN) | 4050118448528              |   |
| Förp.      | 60 ST                      |   |
| Typ        | ZQV 2.5N/5                 | Utförande   |
| Art.nr.    | <a href="#">1527620000</a> | Överkoppling (plint), instucken, orange, 24 A, Antal poler: 5, Delning i mm (P): 5.10, Isolerad: Ja, Bredd: 23.2 mm |
| GTIN (EAN) | 4050118448436              |   |
| Förp.      | 20 ST                      |   |
| Typ        | ZQV 2.5N/5 BL              | Utförande   |
| Art.nr.    | <a href="#">1527790000</a> | Överkoppling (plint), instucken, blå, 24 A, Antal poler: 5, Delning i mm (P): 5.10, Isolerad: Ja, Bredd: 23.2 mm    |
| GTIN (EAN) | 4050118448627              |   |
| Förp.      | 20 ST                      |   |
| Typ        | ZQV 2.5N/5 RD              | Utförande   |
| Art.nr.    | <a href="#">2108710000</a> | Överkoppling (plint), instucken, röd, 24 A, Antal poler: 5, Delning i mm (P): 5.10, Isolerad: Ja, Bredd: 23.2 mm    |
| GTIN (EAN) | 4050118448511              |   |
| Förp.      | 20 ST                      |   |

## AL2C 2.5 LTGY

Weidmüller Interface GmbH &amp; Co. KG

Klingenbergstraße 26

D-32758 Detmold

Germany

www.weidmueller.com

## Accessories

|            |                            |   |
|------------|----------------------------|---|
| Typ        | ZQV 2.5N/50                | Utförande   |
| Art.nr.    | <a href="#">1527730000</a> | Överkoppling (plint), instucken, orange, 24 A, Antal poler: 50, Delning i |
| GTIN (EAN) | 4050118411362              | mm (P): 5.10, Isolerad: Ja, Bredd: 255 mm                                 |
| Förp.      | 5 ST                       |   |
| Typ        | ZQV 2.5N/50 BL             | Utförande   |
| Art.nr.    | <a href="#">1527920000</a> | Överkoppling (plint), instucken, blå, 24 A, Antal poler: 50, Delning i    |
| GTIN (EAN) | 4050118448559              | mm (P): 5.10, Isolerad: Ja, Bredd: 255 mm                                 |
| Förp.      | 5 ST                       |   |
| Typ        | ZQV 2.5N/50 RD             | Utförande   |
| Art.nr.    | <a href="#">2109000000</a> | Överkoppling (plint), instucken, röd, 24 A, Antal poler: 50, Delning i    |
| GTIN (EAN) | 4050118486001              | mm (P): 5.10, Isolerad: Ja, Bredd: 255 mm                                 |
| Förp.      | 5 ST                       |   |
| Typ        | ZQV 2.5N/6                 | Utförande   |
| Art.nr.    | <a href="#">1527630000</a> | Överkoppling (plint), instucken, orange, 24 A, Antal poler: 6, Delning i  |
| GTIN (EAN) | 4050118448429              | mm (P): 5.10, Isolerad: Ja, Bredd: 28.3 mm                                |
| Förp.      | 20 ST                      |   |
| Typ        | ZQV 2.5N/6 BL              | Utförande   |
| Art.nr.    | <a href="#">1527820000</a> | Överkoppling (plint), instucken, blå, 24 A, Antal poler: 6, Delning i mm  |
| GTIN (EAN) | 4050118448610              | (P): 5.10, Isolerad: Ja, Bredd: 28.3 mm                                   |
| Förp.      | 20 ST                      |   |
| Typ        | ZQV 2.5N/6 RD              | Utförande   |
| Art.nr.    | <a href="#">2108720000</a> | Överkoppling (plint), instucken, röd, 24 A, Antal poler: 6, Delning i mm  |
| GTIN (EAN) | 4050118448504              | (P): 5.10, Isolerad: Ja, Bredd: 28.3 mm                                   |
| Förp.      | 20 ST                      |   |
| Typ        | ZQV 2.5N/7                 | Utförande   |
| Art.nr.    | <a href="#">1527640000</a> | Överkoppling (plint), instucken, orange, 24 A, Antal poler: 7, Delning i  |
| GTIN (EAN) | 4050118448412              | mm (P): 5.10, Isolerad: Ja, Bredd: 33.4 mm                                |
| Förp.      | 20 ST                      |   |
| Typ        | ZQV 2.5N/7 BL              | Utförande   |
| Art.nr.    | <a href="#">1527830000</a> | Överkoppling (plint), instucken, blå, 24 A, Antal poler: 7, Delning i mm  |
| GTIN (EAN) | 4050118448603              | (P): 5.10, Isolerad: Ja, Bredd: 33.4 mm                                   |
| Förp.      | 20 ST                      |   |
| Typ        | ZQV 2.5N/7 RD              | Utförande   |
| Art.nr.    | <a href="#">2108810000</a> | Överkoppling (plint), instucken, röd, 24 A, Antal poler: 7, Delning i mm  |
| GTIN (EAN) | 4050118448498              | (P): 5.10, Isolerad: Ja, Bredd: 33.4 mm                                   |
| Förp.      | 20 ST                      |   |
| Typ        | ZQV 2.5N/8                 | Utförande   |
| Art.nr.    | <a href="#">1527670000</a> | Överkoppling (plint), instucken, orange, 24 A, Antal poler: 8, Delning i  |
| GTIN (EAN) | 4050118448405              | mm (P): 5.10, Isolerad: Ja, Bredd: 38.5 mm                                |
| Förp.      | 20 ST                      |   |
| Typ        | ZQV 2.5N/8 BL              | Utförande   |
| Art.nr.    | <a href="#">1527840000</a> | Överkoppling (plint), instucken, blå, 24 A, Antal poler: 8, Delning i mm  |
| GTIN (EAN) | 4050118448597              | (P): 5.10, Isolerad: Ja, Bredd: 38.5 mm                                   |
| Förp.      | 20 ST                      |   |
| Typ        | ZQV 2.5N/8 RD              | Utförande   |
| Art.nr.    | <a href="#">2108870000</a> | Överkoppling (plint), instucken, röd, 24 A, Antal poler: 8, Delning i mm  |
| GTIN (EAN) | 4050118448481              | (P): 5.10, Isolerad: Ja, Bredd: 38.5 mm                                   |
| Förp.      | 20 ST                      |   |
| Typ        | ZQV 2.5N/9                 | Utförande   |
| Art.nr.    | <a href="#">1527680000</a> | Överkoppling (plint), instucken, orange, 24 A, Antal poler: 9, Delning i  |
| GTIN (EAN) | 4050118447996              | mm (P): 5.10, Isolerad: Ja, Bredd: 43.6 mm                                |
| Förp.      | 20 ST                      |   |

## AL2C 2.5 LTGY

Weidmüller Interface GmbH &amp; Co. KG

Klingenbergstraße 26

D-32758 Detmold

Germany

www.weidmueller.com

## Accessories

|            |                            |  |
|------------|----------------------------|--|
| Typ        | ZQV 2.5N/9 BL              | Utförande  |
| Art.nr.    | <a href="#">1527870000</a> | Överkoppling (plint), instucken, blå, 24 A, Antal poler: 9, Delning i mm |
| GTIN (EAN) | 4050118448580              | (P): 5.10, Isolerad: Ja, Bredd: 43.6 mm                                  |
| Förp.      | 20 ST                      |  |
| Typ        | ZQV 2.5N/9 RD              | Utförande  |
| Art.nr.    | <a href="#">2108900000</a> | Överkoppling (plint), instucken, röd, 24 A, Antal poler: 9, Delning i mm |
| GTIN (EAN) | 4050118448474              | (P): 5.10, Isolerad: Ja, Bredd: 43.6 mm                                  |
| Förp.      | 20 ST                      |  |

## Neutral



Dekafix (DEK) märkning är den universella märkningen för alla kabel- och kontaktdon samt för elektroniska underenheter. Systemet är idealiskt för korta talserier och täcker ett brett utbud av färdiga märkningar. Remsmontering för snabb uppmärkning i endast ett arbetssteg. Märkningen är lättläst, kontrastrik och finns i olika bredder.

- Stort urval av märkningar klara att användas
- Remsmontering för snabb uppmärkning
- Anslutningsmärkning som passar till Weidmüllers samtliga kabelkontakter,
- Finns som neutralt MultiCard eller som standardtryck i karta. För specialtryck: Skicka en fil till oss av vår märkningsprogramvara M-Print PRO eller M-Print PRO Online (utan installation) för dina märkningsspecifikationer.

## Allmänna beställningsdata

|            |                            |  |
|------------|----------------------------|--|
| Typ        | DEK 5/5 MC NE BR           | Utförande  |
| Art.nr.    | <a href="#">1249870000</a> | Dekafix, Plintmärkning, 5 x 5 mm, Delning i mm (P): 5.00 |
| GTIN (EAN) | 4050118051865              | Weidmueller, brun  |
| Förp.      | 1000 ST                    |  |

## V0



Dekafix (DEK) märkning är den universella märkningen för alla kabel- och kontaktdon samt för elektroniska underenheter. Systemet är idealiskt för korta talserier och täcker ett brett utbud av färdiga märkningar. Remsmontering för snabb uppmärkning i endast ett arbetssteg. Märkningen är lättläst, kontrastrik och finns i olika bredder.

- Stort urval av märkningar klara att användas
- Remsmontering för snabb uppmärkning
- Anslutningsmärkning som passar till Weidmüllers samtliga kabelkontakter,
- Finns som neutralt MultiCard eller som standardtryck i karta. För specialtryck: Skicka en fil till oss av vår märkningsprogramvara M-Print PRO eller M-Print PRO Online (utan installation) för dina märkningsspecifikationer.

## AL2C 2.5 LTGY

Weidmüller Interface GmbH &amp; Co. KG

Klingenbergstraße 26

D-32758 Detmold

Germany

www.weidmueller.com

## Accessories

## Allmänna beställningsdata

|            |                            |  |
|------------|----------------------------|--|
| Typ        | DEK 5/5 MC NE VO WS        | Utförande  |
| Art.nr.    | <a href="#">1388530000</a> | Dekafix, Plintmärkning, 5 x 5 mm, Delning i mm (P): 5.00 |
| GTIN (EAN) | 4050118188622              | Weidmueller, vit   |
| Förp.      | 1000 ST                    |  |

## Neutral



Dekafix (DEK) märkning är den universella märkningen för alla kabel- och kontaktdon samt för elektroniska underenheter. Systemet är idealiskt för korta talserier och täcker ett brett utbud av färdiga märkningar.

Remsmontering för snabb uppmärkning i endast ett arbetssteg. Märkningen är lättläst, kontrastrik och finns i olika bredder.

- Stort urval av märkningar klara att användas
- Remsmontering för snabb uppmärkning
- Anslutningsmärkning som passar till Weidmüllers samtliga kabelkontakter,
- Finns som neutralt MultiCard eller som standardtryck i karta. För specialtryck: Skicka en fil till oss av vår märkningsprogramvara M-Print PRO eller M-Print PRO Online (utan installation) för dina märkningsspecifikationer.

## Allmänna beställningsdata

|            |                            |  |
|------------|----------------------------|--|
| Typ        | DEK 5/5 MC NE VI           | Utförande  |
| Art.nr.    | <a href="#">1249860000</a> | Dekafix, Plintmärkning, 5 x 5 mm, Delning i mm (P): 5.00 |
| GTIN (EAN) | 4050118042764              | Weidmueller, violett                                     |
| Förp.      | 1000 ST                    |  |

## Specialtryck



Dekafix (DEK) märkning är den universella märkningen för alla kabel- och kontaktdon samt för elektroniska underenheter. Systemet är idealiskt för korta talserier och täcker ett brett utbud av färdiga märkningar.

Remsmontering för snabb uppmärkning i endast ett arbetssteg. Märkningen är lättläst, kontrastrik och finns i olika bredder.

- Stort urval av märkningar klara att användas
- Remsmontering för snabb uppmärkning
- Anslutningsmärkning som passar till Weidmüllers samtliga kabelkontakter,
- Finns som neutralt MultiCard eller som standardtryck i karta. För specialtryck: Skicka en fil till oss av vår märkningsprogramvara M-Print PRO eller M-Print PRO Online (utan installation) för dina märkningsspecifikationer.

## Allmänna beställningsdata

|            |                            |  |
|------------|----------------------------|--|
| Typ        | DEK 5/5 MC SDR             | Utförande  |
| Art.nr.    | <a href="#">1609810000</a> | Dekafix, Plintmärkning, 5 x 5 mm, Delning i mm (P): 5.00 |
| GTIN (EAN) | 4008190456597              | Weidmueller, enligt kundönskan                           |
| Förp.      | 200 ST                     |  |

## AL2C 2.5 LTGY

Weidmüller Interface GmbH &amp; Co. KG

Klingenbergstraße 26

D-32758 Detmold

Germany

## Accessories

www.weidmueller.com

## Neutral



Dekafix (DEK) märkning är den universella märkningen för alla kabel- och kontaktdon samt för elektroniska underenheter. Systemet är idealiskt för korta talserier och täcker ett brett utbud av färdiga märkningar.

Remsmontering för snabb uppmärkning i endast ett arbetssteg. Märkningen är lättläst, kontrastrik och finns i olika bredder.

- Stort urval av märkningar klara att användas
- Remsmontering för snabb uppmärkning
- Anslutningsmärkning som passar till Weidmüllers samtliga kabelkontakter,
- Finns som neutralt MultiCard eller som standardtryck i karta. För specialtryck: Skicka en fil till oss av vår märkningsprogramvara M-Print PRO eller M-Print PRO Online (utan installation) för dina märknings-specifikationer.

## Allmänna beställningsdata

|            |                            |  |
|------------|----------------------------|--|
| Typ        | DEK 5/5 MC NE BL           | Utförande  |
| Art.nr.    | <a href="#">1609801693</a> | Dekafix, Plintmärkning, 5 x 5 mm, Delning i mm (P): 5.00 |
| GTIN (EAN) | 4008190397166              | Weidmueller, blå   |
| Förp.      | 1000 ST                    |  |
| Typ        | DEK 5/5 MC NE GE           | Utförande  |
| Art.nr.    | <a href="#">1609801687</a> | Dekafix, Plintmärkning, 5 x 5 mm, Delning i mm (P): 5.00 |
| GTIN (EAN) | 4008190397135              | Weidmueller, gul   |
| Förp.      | 1000 ST                    |  |
| Typ        | DEK 5/5 MC NE GN           | Utförande  |
| Art.nr.    | <a href="#">1609801688</a> | Dekafix, Plintmärkning, 5 x 5 mm, Delning i mm (P): 5.00 |
| GTIN (EAN) | 4008190397142              | Weidmueller, grön  |
| Förp.      | 1000 ST                    |  |
| Typ        | DEK 5/5 MC NE GR           | Utförande  |
| Art.nr.    | <a href="#">1609801691</a> | Dekafix, Plintmärkning, 5 x 5 mm, Delning i mm (P): 5.00 |
| GTIN (EAN) | 4008190397159              | Weidmueller, grå   |
| Förp.      | 1000 ST                    |  |
| Typ        | DEK 5/5 MC NE OR           | Utförande  |
| Art.nr.    | <a href="#">1238340000</a> | Dekafix, Plintmärkning, 5 x 5 mm, Delning i mm (P): 5.00 |
| GTIN (EAN) | 4050118062632              | Weidmueller, orange                                      |
| Förp.      | 1000 ST                    |  |
| Typ        | DEK 5/5 MC NE RT           | Utförande  |
| Art.nr.    | <a href="#">1609801686</a> | Dekafix, Plintmärkning, 5 x 5 mm, Delning i mm (P): 5.00 |
| GTIN (EAN) | 4008190397128              | Weidmueller, röd   |
| Förp.      | 1000 ST                    |  |
| Typ        | DEK 5/5 MC NE SW           | Utförande  |
| Art.nr.    | <a href="#">1457550000</a> | Dekafix, Plintmärkning, 5 x 5 mm, Delning i mm (P): 5.00 |
| GTIN (EAN) | 4050118263817              | Weidmueller, svart                                       |
| Förp.      | 1000 ST                    |  |
| Typ        | DEK 5/5 MC NE WS           | Utförande  |
| Art.nr.    | <a href="#">1609801044</a> | Dekafix, Plintmärkning, 5 x 5 mm, Delning i mm (P): 5.00 |
| GTIN (EAN) | 4008190397111              | Weidmueller, vit   |
| Förp.      | 1000 ST                    |  |

## AL2C 2.5 LTGY

Weidmüller Interface GmbH &amp; Co. KG

Klingenbergstraße 26

D-32758 Detmold

Germany

www.weidmueller.com

## Accessories

## Plus



Dekafix (DEK) märkning är den universella märkningen för alla kabel- och kontaktdon samt för elektroniska underenheter. Systemet är idealiskt för korta talserier och täcker ett brett utbud av färdiga märkningar.

Remsmontering för snabb uppmärkning i endast ett arbetssteg. Märkningen är lättläst, kontrastrik och finns i olika bredder.

- Stort urval av märkningar klara att användas
- Remsmontering för snabb uppmärkning
- Anslutningsmärkning som passar till Weidmüllers samtliga kabelkontakter,
- Finns som neutralt MultiCard eller som standardtryck i karta. För specialtryck: Skicka en fil till oss av vår märkningsprogramvara M-Print PRO eller M-Print PRO Online (utan installation) för dina märkningsspecifikationer.

## Allmänna beställningsdata

|            |                            |  |
|------------|----------------------------|--|
| Typ        | DEK 5/5 PLUS MC NE GE      | Utförande  |
| Art.nr.    | <a href="#">1907520000</a> | Dekafix, Plintmärkning, 5 x 5 mm, Delning i mm (P): 5.00 |
| GTIN (EAN) | 4032248532100              | Weidmueller, gul   |
| Förp.      | 1000 ST                    |  |
| Typ        | DEK 5/5 PLUS MC NE WS      | Utförande  |
| Art.nr.    | <a href="#">1854490000</a> | Dekafix, Plintmärkning, 5 x 5 mm, Delning i mm (P): 5.00 |
| GTIN (EAN) | 4032248393596              | Weidmueller, vit   |
| Förp.      | 1000 ST                    |  |

## Specialtryck



Dekafix (DEK) märkning är den universella märkningen för alla kabel- och kontaktdon samt för elektroniska underenheter. Systemet är idealiskt för korta talserier och täcker ett brett utbud av färdiga märkningar.

Remsmontering för snabb uppmärkning i endast ett arbetssteg. Märkningen är lättläst, kontrastrik och finns i olika bredder.

- Stort urval av märkningar klara att användas
- Remsmontering för snabb uppmärkning
- Anslutningsmärkning som passar till Weidmüllers samtliga kabelkontakter,
- Finns som neutralt MultiCard eller som standardtryck i karta. För specialtryck: Skicka en fil till oss av vår märkningsprogramvara M-Print PRO eller M-Print PRO Online (utan installation) för dina märkningsspecifikationer.

## Allmänna beställningsdata

|            |                            |  |
|------------|----------------------------|--|
| Typ        | DEK 5/5 PLUS MC SDR        | Utförande  |
| Art.nr.    | <a href="#">1854500000</a> | Dekafix, Plintmärkning, 5 x 5 mm, Delning i mm (P): 5.00 |
| GTIN (EAN) | 4032248393602              | Weidmueller, enligt kundönskan                           |
| Förp.      | 200 ST                     |  |

## AL2C 2.5 LTGY

Weidmüller Interface GmbH &amp; Co. KG

Klingenbergstraße 26

D-32758 Detmold

Germany

www.weidmueller.com

## Accessories

## Neutral



Dekafix (DEK) märkning är den universella märkningen för alla kabel- och kontaktdon samt för elektroniska underenheter. Systemet är idealiskt för korta talserier och täcker ett brett utbud av färdiga märkningar.

Remsmontage för snabb uppmärkning i endast ett arbetssteg. Märkningen är lättläst, kontrastrik och finns i olika bredder.

- Stort urval av märkningar klara att användas
- Remsmontage för snabb uppmärkning
- Anslutningsmärkning som passar till Weidmüllers samtliga kabelkontakter,
- Finns som neutralt MultiCard eller som standardtryck i karta. För specialtryck: Skicka en fil till oss av vår märkningsprogramvara M-Print PRO eller M-Print PRO Online (utan installation) för dina märkningsspecifikationer.

## Allmänna beställningsdata

|            |                            |  |
|------------|----------------------------|--|
| Typ        | DEK 5/5 S MC NE WS         | Utförande  |
| Art.nr.    | <a href="#">1341620000</a> | Dekafix, Plintmärkning, 5 x 5 mm, Delning i mm (P): 5.00 |
| GTIN (EAN) | 4050118145793              | Weidmueller, vit   |
| Förp.      | 400 ST                     |  |

## Specialtryck



Dekafix (DEK) märkning är den universella märkningen för alla kabel- och kontaktdon samt för elektroniska underenheter. Systemet är idealiskt för korta talserier och täcker ett brett utbud av färdiga märkningar.

Remsmontage för snabb uppmärkning i endast ett arbetssteg. Märkningen är lättläst, kontrastrik och finns i olika bredder.

- Stort urval av märkningar klara att användas
- Remsmontage för snabb uppmärkning
- Anslutningsmärkning som passar till Weidmüllers samtliga kabelkontakter,
- Finns som neutralt MultiCard eller som standardtryck i karta. För specialtryck: Skicka en fil till oss av vår märkningsprogramvara M-Print PRO eller M-Print PRO Online (utan installation) för dina märkningsspecifikationer.

## Allmänna beställningsdata

|            |                            |   |
|------------|----------------------------|---|
| Typ        | DEK 5/5 S MC SDR           | Utförande   |
| Art.nr.    | <a href="#">1341590000</a> | Dekafix, Plintmärkning, 5 x 5 mm, Delning i mm (P): 5.00          |
| GTIN (EAN) | 4050118146042              | Weidmueller, enligt kundönskan                                    |
| Förp.      | 80 ST                      |   |
| Typ        | WS 10/5 M PLUS MC SDR      | Utförande   |
| Art.nr.    | <a href="#">2007770000</a> | WS, Plintmärkning, 10 x 5 mm, Delning i mm (P): 5.00 Weidmueller, |
| GTIN (EAN) | 4050118393279              | Allen-Bradley, enligt kundönskan                                  |
| Förp.      | 120 ST                     |   |

## AL2C 2.5 LTGY

Weidmüller Interface GmbH &amp; Co. KG

Klingenbergstraße 26

D-32758 Detmold

Germany

www.weidmueller.com

## Accessories

## Neutral



WS-märkning är det perfekta valet för plintar i W-serien. Tack vare sin systemkompatibilitet kan WS-skyltar också användas i I-serien och Z-serien. De generösa märkytorna tillåter inte bara långa teckensträngar utan även flera rader text.

WS-märkning är idealisk för långa, kundanpassade teckensträngar. Genom det beprövade MultiCard-formatet är det möjligt att utföra märkning med PrintJet CONNECT eller Plotter.

- Monteringsbar i remsor eller enskilt
- Märkning i beprövat MultiCard-format För specialtryck: Skicka en fil till oss av vår märkningsprogramvara M-Print PRO eller M-Print PRO Online (utan installation) för dina märknings-specifikationer.

## Allmänna beställningsdata

|            |                            |   |
|------------|----------------------------|---|
| Typ        | WS 10/5 M PLUS MC NE WS    | Utförande   |
| Art.nr.    | <a href="#">2003770000</a> | WS, Plintmärkning, 10 x 5 mm, Delning i mm (P): 5.00 Weidmueller, |
| GTIN (EAN) | 4050118424447              | Allen-Bradley, vit  |
| Förp.      | 600 ST                     |   |
| Typ        | WS 10/5 M MC NE WS         | Utförande   |
| Art.nr.    | <a href="#">1792000000</a> | WS, Plintmärkning, 10 x 5 mm, Delning i mm (P): 5.00 Weidmueller, |
| GTIN (EAN) | 4032248223862              | Allen-Bradley, vit  |
| Förp.      | 720 ST                     |   |

## Specialtryck



WS-märkning är det perfekta valet för plintar i W-serien. Tack vare sin systemkompatibilitet kan WS-skyltar också användas i I-serien och Z-serien. De generösa märkytorna tillåter inte bara långa teckensträngar utan även flera rader text.

WS-märkning är idealisk för långa, kundanpassade teckensträngar. Genom det beprövade MultiCard-formatet är det möjligt att utföra märkning med PrintJet CONNECT eller Plotter.

- Monteringsbar i remsor eller enskilt
- Märkning i beprövat MultiCard-format För specialtryck: Skicka en fil till oss av vår märkningsprogramvara M-Print PRO eller M-Print PRO Online (utan installation) för dina märknings-specifikationer.

## Allmänna beställningsdata

|            |                            |   |
|------------|----------------------------|---|
| Typ        | WS 10/5 MC M SDR           | Utförande   |
| Art.nr.    | <a href="#">1792010000</a> | WS, Plintmärkning, 10 x 5 mm, Delning i mm (P): 5.00 Weidmueller, |
| GTIN (EAN) | 4032248223879              | Allen-Bradley, enligt kundönskan                                  |
| Förp.      | 144 ST                     |   |

## AL2C 2.5 LTGY

Weidmüller Interface GmbH &amp; Co. KG

Klingenbergstraße 26

D-32758 Detmold

Germany

www.weidmueller.com

## Accessories

## Neutral



WS-märkning är det perfekta valet för plintar i W-serien. Tack vare sin systemkompatibilitet kan WS-skyltar också användas i I-serien och Z-serien. De generösa märkytorna tillåter inte bara långa teckensträngar utan även flera rader text.

WS-märkning är idealisk för långa, kundanpassade teckensträngar. Genom det beprövade MultiCard-formatet är det möjligt att utföra märkning med PrintJet CONNECT eller Plotter.

- Monteringsbar i remsor eller enskilt
- Märkning i beprövat MultiCard-formatFör specialtryck: Skicka en fil till oss av vår märkningsprogramvara M-Print PRO eller M-Print PRO Online (utan installation) för dina märknings-specifikationer.

## Allmänna beställningsdata

|            |                            |   |
|------------|----------------------------|---|
| Typ        | WS 10/5 MC NE BL           | Utförande   |
| Art.nr.    | <a href="#">1773531693</a> | WS, Plintmärkning, 10 x 5 mm, Delning i mm (P): 5.00 Weidmueller, |
| GTIN (EAN) | 4032248141814              | Allen-Bradley, blå  |
| Förp.      | 720 ST                     |   |
| Typ        | WS 10/5 MC NE GE           | Utförande   |
| Art.nr.    | <a href="#">1773531687</a> | WS, Plintmärkning, 10 x 5 mm, Delning i mm (P): 5.00 Weidmueller, |
| GTIN (EAN) | 4032248141753              | Allen-Bradley, gul  |
| Förp.      | 720 ST                     |   |
| Typ        | WS 10/5 MC NE RT           | Utförande   |
| Art.nr.    | <a href="#">1773531686</a> | WS, Plintmärkning, 10 x 5 mm, Delning i mm (P): 5.00 Weidmueller, |
| GTIN (EAN) | 4032248141746              | Allen-Bradley, röd  |
| Förp.      | 720 ST                     |   |
| Typ        | WS 10/5 MC NE WS           | Utförande   |
| Art.nr.    | <a href="#">1635000000</a> | WS, Plintmärkning, 10 x 5 mm, Delning i mm (P): 5.00 Weidmueller, |
| GTIN (EAN) | 4008190261948              | Allen-Bradley, vit  |
| Förp.      | 720 ST                     |   |

## Specialtryck



WS-märkning är det perfekta valet för plintar i W-serien. Tack vare sin systemkompatibilitet kan WS-skyltar också användas i I-serien och Z-serien. De generösa märkytorna tillåter inte bara långa teckensträngar utan även flera rader text.

WS-märkning är idealisk för långa, kundanpassade teckensträngar. Genom det beprövade MultiCard-formatet är det möjligt att utföra märkning med PrintJet CONNECT eller Plotter.

- Monteringsbar i remsor eller enskilt
- Märkning i beprövat MultiCard-formatFör specialtryck: Skicka en fil till oss av vår märkningsprogramvara M-Print PRO eller M-Print PRO Online (utan installation) för dina märknings-specifikationer.

## AL2C 2.5 LTGY

**Weidmüller Interface GmbH & Co. KG**  
 Klingenbergstraße 26  
 D-32758 Detmold  
 Germany

www.weidmueller.com

## Accessories

## Allmänna beställningsdata

|            |                            |   |
|------------|----------------------------|---|
| Typ        | WS 10/5 MC SDR             | Utförande   |
| Art.nr.    | <a href="#">1635010000</a> | WS, Plintmärkning, 10 x 5 mm, Delning i mm (P): 5.00 Weidmueller, |
| GTIN (EAN) | 4008190456634              | Allen-Bradley, enligt kundönskan                                  |
| Förp.      | 144 ST                     |   |

## Neutral



WS-märkning är det perfekta valet för plintar i W-serien. Tack vare sin systemkompatibilitet kan WS-skylltar också användas i I-serien och Z-serien. De generösa märkytorna tillåter inte bara långa teckensträngar utan även flera rader text.

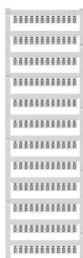
WS-märkning är idealisk för långa, kundanpassade teckensträngar. Genom det beprövade MultiCard-formatet är det möjligt att utföra märkning med PrintJet CONNECT eller Plotter.

- Monteringsbar i remsor eller enskilt
  - Märkning i beprövat MultiCard-format
- För specialtryck: Skicka en fil till oss av vår märkningsprogramvara M-Print PRO eller M-Print PRO Online (utan installation) för dina märknings-specifikationer.

## Allmänna beställningsdata

|            |                            |   |
|------------|----------------------------|---|
| Typ        | WS 10/5 PLUS MC NE WS      | Utförande   |
| Art.nr.    | <a href="#">1046380000</a> | WS, Plintmärkning, 10 x 5 mm, Delning i mm (P): 5.00 Weidmueller, |
| GTIN (EAN) | 4032248782086              | Allen-Bradley, vit  |
| Förp.      | 600 ST                     |   |

## Specialtryck



WS-märkning är det perfekta valet för plintar i W-serien. Tack vare sin systemkompatibilitet kan WS-skylltar också användas i I-serien och Z-serien. De generösa märkytorna tillåter inte bara långa teckensträngar utan även flera rader text.

WS-märkning är idealisk för långa, kundanpassade teckensträngar. Genom det beprövade MultiCard-formatet är det möjligt att utföra märkning med PrintJet CONNECT eller Plotter.

- Monteringsbar i remsor eller enskilt
  - Märkning i beprövat MultiCard-format
- För specialtryck: Skicka en fil till oss av vår märkningsprogramvara M-Print PRO eller M-Print PRO Online (utan installation) för dina märknings-specifikationer.

## Allmänna beställningsdata

|            |                            |   |
|------------|----------------------------|---|
| Typ        | WS 10/5 PLUS MC SDR        | Utförande   |
| Art.nr.    | <a href="#">1046320000</a> | WS, Plintmärkning, 10 x 5 mm, Delning i mm (P): 5.00 Weidmueller, |
| GTIN (EAN) | 4032248782024              | Allen-Bradley, enligt kundönskan                                  |
| Förp.      | 120 ST                     |   |

## AL2C 2.5 LTGY

Weidmüller Interface GmbH &amp; Co. KG

Klingenbergstraße 26

D-32758 Detmold

Germany

## Accessories

www.weidmueller.com

## DEK 5/5



## WS/DEK

MultiMark plintmärkningar använder ett innovativt kompositmaterial, tillverkat av två komponenter. Märkningens hårda sockel snäpper säkert in i kontaktdonet. Den elastiska ytbehandlingen ger enkel montering av märkningen. Detta särskilt stansade material gör att remsorna kan sträckas för att anpassas till de små variationer i mellanrum som tenderar att adderas, särskilt vid långa plintrader. En annan fördel: ytmaterialets utmärkta tryckbarhet säkerställer en hållbar och slitstark märkning. En upplösning på 300 dpi ger en tydlig, lätt läsbar skrift.

## Dina fördelar med MultiMark

- Kompatibel med Weidmüllers modulplintar
- Fast montage och hållbara utskrifter
- Kontinuerliga remsor sparar installationstid
- Enkelt montage tack vare ett innovativt kompositmaterial
- Stort märkningsfält för bästa möjliga läsbarhet
- Stor flexibilitet tack vare anpassning till valfri tillverkare

## Allmänna beställningsdata

|            |                            |  |
|------------|----------------------------|--|
| Typ        | DEK 5/5 MM WS              | Utförande  |
| Art.nr.    | <a href="#">2007110000</a> | Dekafix, Plintmärkning, 5 x 5 mm, Weidmueller, vit |
| GTIN (EAN) | 4050118391862              |  |
| Förp.      | 800 ST                     |  |

## WS 8/5



## WS/DEK

MultiMark plintmärkningar använder ett innovativt kompositmaterial, tillverkat av två komponenter. Märkningens hårda sockel snäpper säkert in i kontaktdonet. Den elastiska ytbehandlingen ger enkel montering av märkningen. Detta särskilt stansade material gör att remsorna kan sträckas för att anpassas till de små variationer i mellanrum som tenderar att adderas, särskilt vid långa plintrader. En annan fördel: ytmaterialets utmärkta tryckbarhet säkerställer en hållbar och slitstark märkning. En upplösning på 300 dpi ger en tydlig, lätt läsbar skrift.

## Dina fördelar med MultiMark

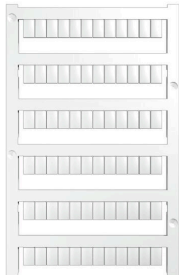
- Kompatibel med Weidmüllers modulplintar
- Fast montage och hållbara utskrifter
- Kontinuerliga remsor sparar installationstid
- Enkelt montage tack vare ett innovativt kompositmaterial
- Stort märkningsfält för bästa möjliga läsbarhet
- Stor flexibilitet tack vare anpassning till valfri tillverkare

## Allmänna beställningsdata

|            |                            |   |
|------------|----------------------------|---|
| Typ        | WS 8/5 MM WS               | Utförande                                     |
| Art.nr.    | <a href="#">2007150000</a> | WS, Plintmärkning, 8 x 5 mm, Weidmueller, vit |
| GTIN (EAN) | 4050118392029              |   |
| Förp.      | 800 ST                     |   |

## Accessories

### Neutral



WS-märkning är det perfekta valet för plintar i W-serien. Tack vare sin systemkompatibilitet kan WS-skyltar också användas i I-serien och Z-serien. De generösa märkytorna tillåter inte bara långa teckensträngar utan även flera rader text.

WS-märkning är idealisk för långa, kundanpassade teckensträngar. Genom det beprövade MultiCard-formatet är det möjligt att utföra märkning med PrintJet CONNECT eller Plotter.

- Monteringsbar i remsor eller enskilt
- Märkning i beprövat MultiCard-format För specialtryck: Skicka en fil till oss av vår märkningsprogramvara M-Print PRO eller M-Print PRO Online (utan installation) för dina märknings-specifikationer.

### Allmänna beställningsdata

|            |                            |  |
|------------|----------------------------|--|
| Typ        | WS 8/5 MC NE BL            | Utförande  |
| Art.nr.    | <a href="#">1773521693</a> | WS, Plintmärkning, 8 x 5 mm, Delning i mm (P): 5.00 Weidmueller, |
| GTIN (EAN) | 4032248141715              | Allen-Bradley, blå   |
| Förp.      | 720 ST                     |  |
| Typ        | WS 8/5 MC NE GE            | Utförande  |
| Art.nr.    | <a href="#">1773521687</a> | WS, Plintmärkning, 8 x 5 mm, Delning i mm (P): 5.00 Weidmueller, |
| GTIN (EAN) | 4032248141548              | Allen-Bradley, gul   |
| Förp.      | 720 ST                     |  |
| Typ        | WS 8/5 MC NE OR            | Utförande  |
| Art.nr.    | <a href="#">1773521690</a> | WS, Plintmärkning, 8 x 5 mm, Delning i mm (P): 5.00 Weidmueller, |
| GTIN (EAN) | 4032248143092              | Allen-Bradley, orange  |
| Förp.      | 720 ST                     |  |
| Typ        | WS 8/5 MC NE RT            | Utförande  |
| Art.nr.    | <a href="#">1773521686</a> | WS, Plintmärkning, 8 x 5 mm, Delning i mm (P): 5.00 Weidmueller, |
| GTIN (EAN) | 4032248141531              | Allen-Bradley, röd   |
| Förp.      | 720 ST                     |  |
| Typ        | WS 8/5 MC NE WS            | Utförande  |
| Art.nr.    | <a href="#">1640740000</a> | WS, Plintmärkning, 8 x 5 mm, Delning i mm (P): 5.00 Weidmueller, |
| GTIN (EAN) | 4008190279103              | Allen-Bradley, vit   |
| Förp.      | 720 ST                     |  |

### Specialtryck



WS-märkning är det perfekta valet för plintar i W-serien. Tack vare sin systemkompatibilitet kan WS-skyltar också användas i I-serien och Z-serien. De generösa märkytorna tillåter inte bara långa teckensträngar utan även flera rader text.

WS-märkning är idealisk för långa, kundanpassade teckensträngar. Genom det beprövade MultiCard-formatet är det möjligt att utföra märkning med PrintJet CONNECT eller Plotter.

- Monteringsbar i remsor eller enskilt
- Märkning i beprövat MultiCard-format För specialtryck: Skicka en fil till oss av vår märkningsprogramvara M-Print PRO eller M-Print PRO Online (utan installation) för dina märknings-specifikationer.

## AL2C 2.5 LTGY

Weidmüller Interface GmbH &amp; Co. KG

Klingenbergstraße 26

D-32758 Detmold

Germany

www.weidmueller.com

## Accessories

## Allmänna beställningsdata

|            |                            |  |
|------------|----------------------------|--|
| Typ        | WS 8/5 MC SDR              | Utförande  |
| Art.nr.    | <a href="#">1640750000</a> | WS, Plintmärkning, 8 x 5 mm, Delning i mm (P): 5.00 Weidmueller, |
| GTIN (EAN) | 4008190456627              | Allen-Bradley, enligt kundönskan                                 |
| Förp.      | 144 ST                     |  |

## Neutral



WS-märkning är det perfekta valet för plintar i W-serien. Tack vare sin systemkompatibilitet kan WS-skylltar också användas i I-serien och Z-serien. De generösa märkytorna tillåter inte bara långa teckensträngar utan även flera rader text.

WS-märkning är idealisk för långa, kundanpassade teckensträngar. Genom det beprövade MultiCard-formatet är det möjligt att utföra märkning med PrintJet CONNECT eller Plotter.

- Monteringsbar i remsor eller enskilt
  - Märkning i beprövat MultiCard-format
- För specialtryck: Skicka en fil till oss av vår märkningsprogramvara M-Print PRO eller M-Print PRO Online (utan installation) för dina märknings-specifikationer.

## Allmänna beställningsdata

|            |                            |  |
|------------|----------------------------|--|
| Typ        | WS 8/5 PLUS MC NE WS       | Utförande  |
| Art.nr.    | <a href="#">1951870000</a> | WS, Plintmärkning, 8 x 5 mm, Delning i mm (P): 5.00 Weidmueller, |
| GTIN (EAN) | 4032248631605              | Allen-Bradley, vit   |
| Förp.      | 600 ST                     |  |

## Specialtryck



WS-märkning är det perfekta valet för plintar i W-serien. Tack vare sin systemkompatibilitet kan WS-skylltar också användas i I-serien och Z-serien. De generösa märkytorna tillåter inte bara långa teckensträngar utan även flera rader text.

WS-märkning är idealisk för långa, kundanpassade teckensträngar. Genom det beprövade MultiCard-formatet är det möjligt att utföra märkning med PrintJet CONNECT eller Plotter.

- Monteringsbar i remsor eller enskilt
  - Märkning i beprövat MultiCard-format
- För specialtryck: Skicka en fil till oss av vår märkningsprogramvara M-Print PRO eller M-Print PRO Online (utan installation) för dina märknings-specifikationer.

## Allmänna beställningsdata

|            |                            |  |
|------------|----------------------------|--|
| Typ        | WS 8/5 PLUS MC SDR         | Utförande  |
| Art.nr.    | <a href="#">1038790000</a> | WS, Plintmärkning, 8 x 5 mm, Delning i mm (P): 5.00 Weidmueller, |
| GTIN (EAN) | 4032248768066              | Allen-Bradley, enligt kundönskan                                 |
| Förp.      | 120 ST                     |  |

## AL2C 2.5 LTGY

Weidmüller Interface GmbH &amp; Co. KG

Klingenbergstraße 26

D-32758 Detmold

Germany

www.weidmueller.com

## Accessories

## Tillbehör



Tillbehör för provning och mätning av utrustning

## Allmänna beställningsdata

|            |                            |            |
|------------|----------------------------|------------|
| Typ        | ZUB MULTIMETER             | Utförande  |
| Art.nr.    | <a href="#">9205270000</a> | Multimeter |
| GTIN (EAN) | 4032248723522              |            |
| Förp.      | 1 ST                       |            |

## Ändstöd

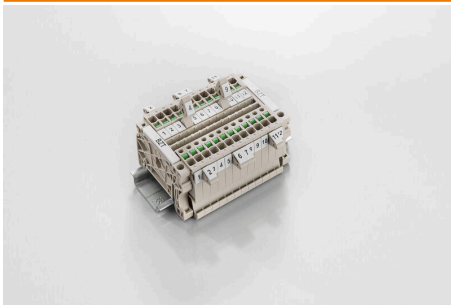


För att säkerställa en permanent fixering på montageskenan och förhindra sidoförskjutning har Weidmüller ändvinklar i programmet. Det finns utföranden med skruv och skruvlösa utföranden. På ändvinklarna finns märkningsmöjligheter, även för gruppmarkning och möjligheten att förvara teststickkontakter.

## Allmänna beställningsdata

|            |                            |                     |
|------------|----------------------------|---------------------|
| Typ        | AEB 35 SC/1 BK             | Utförande           |
| Art.nr.    | <a href="#">2475310000</a> | A-serien, Ändvinkel |
| GTIN (EAN) | 4050118487114              |                     |
| Förp.      | 50 ST                      |                     |

## Märkningshållare



Märkningshållaren ger möjlighet till ytterligare montering av standardmärkning med en delning på 5 eller 5,1 mm. De vinklade hållarna kan köpas som tillval och kan monteras i alla standardmärkningskanaler i Klippon® modulära anslutningsplintar. Kopplingar för märkningstyper kan hittas bland respektive tillbehör för avsedda märkningshållare.

## Allmänna beställningsdata

|            |                            |                             |
|------------|----------------------------|-----------------------------|
| Typ        | BZT 1 WS 10/5              | Utförande                   |
| Art.nr.    | <a href="#">1805490000</a> | Tillbehör, Märkningshållare |
| GTIN (EAN) | 4032248270231              |                             |
| Förp.      | 100 ST                     |                             |

## AL2C 2.5 LTGY

Weidmüller Interface GmbH &amp; Co. KG

Klingenbergstraße 26

D-32758 Detmold

Germany

www.weidmueller.com

## Accessories

|            |                            |                             |
|------------|----------------------------|-----------------------------|
| Typ        | BZT 1 ZA WS 10/5           | Utförande                   |
| Art.nr.    | <a href="#">1805520000</a> | Tillbehör, Märkningshållare |
| GTIN (EAN) | 4032248270248              |                             |
| Förp.      | 100 ST                     |                             |

## Ändplattor och skiljeplattor



Skiljeplattor och ändplattor är viktiga tillbehör för plintar. Skiljeplattor erbjuder optisk och elektrisk separation av olika potentialer och funktionsgrupper, vilket ökar säkerheten och säkerställer en tydlig struktur inuti kopplingskåpet. Ändplattor stänger plintraden på sidorna, skyddar mot kontakt med spänningsförande delar och säkerställer ett rent, stabilt avslut. Båda komponenter är exakt anpassade till de olika plintserierna från Weidmüller, vilket bidrar till en säker, överensstämmande och professionell ledningsdragning.

## Allmänna beställningsdata

|            |                            |                          |
|------------|----------------------------|--------------------------|
| Typ        | APP 1                      | Utförande                |
| Art.nr.    | <a href="#">2488970000</a> | A-serien, Sektionsplatta |
| GTIN (EAN) | 4050118499216              |                          |
| Förp.      | 50 ST                      |                          |

## Varningskydd



Varningsanvisning beröringsskydd med en blixtsymbol ger mer säkerhet till människa och maskin. De används när yttre spänning måste anges inom applikationen.

## Allmänna beställningsdata

|            |                            |   |
|------------|----------------------------|---|
| Typ        | AAM 2.5 YE FLASH           | Utförande   |
| Art.nr.    | <a href="#">2635550000</a> | A-serien, Plintmärkning, 8 x 5.1 mm, Delning i mm (P): 5.00 gul |
| GTIN (EAN) | 4050118674095              |   |
| Förp.      | 40 ST                      |   |

## AL2C 2.5 LTGY

Weidmüller Interface GmbH &amp; Co. KG

Klingenbergstraße 26

D-32758 Detmold

Germany

www.weidmueller.com

## Accessories

## Ändstöd



För att säkerställa en permanent fixering på montageskenan och förhindra sidoförskjutning har Weidmüller ändvinklar i programmet. Det finns utföranden med skruv och skruvlösa utföranden. På ändvinklarna finns märkningsmöjligheter, även för gruppmarkning och möjligheten att förvara teststickkontakter.

## Allmänna beställningsdata

|            |                            |                        |
|------------|----------------------------|------------------------|
| Typ        | AEB 35 SCL/1 V0            | Utförande              |
| Art.nr.    | <a href="#">2661280000</a> | A-serien, Ändvinkel    |
| GTIN (EAN) | 4050118702163              |                        |
| Förp.      | 20 ST                      |                        |
| Typ        | AEB 35 SCL/1 V0 BK         | Utförande              |
| Art.nr.    | <a href="#">2661300000</a> | A-serien, Ändvinkel    |
| GTIN (EAN) | 4050118702187              |                        |
| Förp.      | 20 ST                      |                        |
| Typ        | AEB 35 SCL/1 V0 GY         | Utförande              |
| Art.nr.    | <a href="#">2661290000</a> | A-serien, Ändvinkel    |
| GTIN (EAN) | 4050118702170              |                        |
| Förp.      | 20 ST                      |                        |
| Typ        | ZST 1                      | Utförande              |
| Art.nr.    | <a href="#">1269070000</a> | Tillbehör, Skenhållare |
| GTIN (EAN) | 4050118094091              |                        |
| Förp.      | 25 ST                      |                        |
| Typ        | ZST                        | Utförande              |
| Art.nr.    | <a href="#">1678680000</a> | Z-Serie, Skenhållare   |
| GTIN (EAN) | 4008190466770              |                        |
| Förp.      | 10 ST                      |                        |

## Spårskruvmejsel



VDE isolerad skruvmejsel för arbeten på delar som står under spänning på upp till AC 1000 V och DC 1500 V, DIN EN 60900, IEC 900. Testad säkerhet GS, individuellt testad Klinga av höglegerat krom- vanadium - molybdenstål, genomgående härdad, brunerad

## Allmänna beställningsdata

|            |                            |   |
|------------|----------------------------|---|
| Typ        | SDIS SLIM 0.6X3.5X100      | Utförande   |
| Art.nr.    | <a href="#">2749610000</a> | Montageverktyg, Klingbredd (B): 3.5 mm, Klinglängd: 100 mm, |
| GTIN (EAN) | 4050118896350              | Klingtjocklek: 0.6 mm                                       |
| Förp.      | 1 ST                       |   |

## MultiFit



## MultiMark MultiFit

För kontakter från andra leverantörer.

Den elastiska ytan ger enklare montage.

Detta särskilda material gör att remsorna kan sträckas för att anpassas till de små variationer i mellanrum som tenderar att adderas, särskilt vid långa plintrader.

En upplösning på 300 dpi ger en tydlig, lätt läsbar skrift. Dina fördelar med MultiMark

- Kompatibel med Weidmüllers modulplintar
- Fast montage och hållbara utskrifter
- Kontinuerliga remsor sparar installationstid
- Enkelt montage tack vare ett innovativt kompositmaterial
- Stort märkningsfält för bästa möjliga läsbarhet
- Stor flexibilitet tack vare anpassning till valfri tillverkare
- Firm hold and durable printing
- Continuous strips save installation time
- Easy mounting thanks to an innovative composite material
- Large label field for optimal legibility
- High flexibility thanks to manufacturer independence
- ] • Firm hold and durable printing
- Continuous strips save installation time
- Easy mounting thanks to an innovative composite material
- Large label field for optimal legibility
- High flexibility thanks to manufacturer independence

## Allmänna beställningsdata

|            |                            |   |
|------------|----------------------------|---|
| Typ        | EL KSM 8.8 MM WS 30M       | Utförande   |
| Art.nr.    | <a href="#">2922670000</a> | Plintmärkning, 8.8 x , Delning i mm (P): 8.80 vit |
| GTIN (EAN) | 4099986618275              |   |
| Förp.      | 1 ST                       |   |