

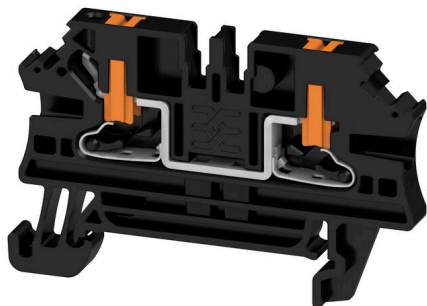
**AL2C 2.5 BK****Weidmüller Interface GmbH & Co. KG**

Klingenbergstraße 26

D-32758 Detmold

Germany

www.weidmueller.com



Att mata genom effekt, signaler och data är det klassiska kravet inom elteknik och styrskåpsbyggnation. Det isolerande materialet, anslutningssystemet och plintarnas design är funktionerna som skiljer sig. En genomgångsradplint är lämplig för anslutning och/eller anslutning av en eller flera ledare. De kan ha en eller flera anslutningsnivåer som är på samma potential eller isolerade mot varandra.

**Allmänna beställningsdata**

Utförande	Genomgångsplintblock, PUSH IN, svart, 2,5 mm <sup>2</sup> , 24 A, 800 V, Antal anslutningar: 2
Art.nr.	<a href="#">2847270000</a>
Typ	AL2C 2.5 BK
GTIN (EAN)	4064675456810
Förp.	100 items

## AL2C 2.5 BK

Weidmüller Interface GmbH &amp; Co. KG

Klingenbergstraße 26

D-32758 Detmold

Germany

www.weidmueller.com

## Tekniska data

## Godkännanden

Godkännanden



IECEX ATEX

UL File Number Search

[UL-webbplats](#)

Certifikat nr (cURus)

E60693

## Mått och vikter

Djup	36.5 mm	Byggdjup (tum)	1.437 inch
Höjd	57 mm	Bygghöjd (tum)	2.2441 inch
Bredd	5.1 mm	Byggbredd (tum)	0.2008 inch
Nettovikt	6.44 g		

## Temperaturer

Lagertemperatur	-25 °C...55 °C	Omgivningstemperatur	-60 °C...85 °C
Varaktig driftstemperatur, min.	-60 °C	Varaktig driftstemperatur, max.	130 °C

## Miljööverensstämmelse för produkt

RoHS-kompatibilitetsstatus	Kompatibel utan undantag		
REACH SVHC	Nej mSvHC över 0,1 viktprocent		
Produktens koldioxidavtryck	Vagga till grind	0.146 kg CO2 eq.	

## Märkdata IECEX/ATEX

Certifikat nr. (ATEX)	TUEV22ATEX8826U	Certifikat nr. (IECEX)	IECEXUR22.0019U
Max. spänning (ATEX)	550 V	Ström (ATEX)	21.5 A
Ledararea max. (ATEX)	4 mm <sup>2</sup>	Max. spänning (IECEX)	550 V
Ström (IECEX)	21.5 A		

## Allmänt

Ledardiameter, AWG, max	AWG 12	Ledardiameter, AWG, min.	AWG 28
Normer	IEC 60947-7-1	Montageskena obestyckad	TS 35

## Klämbara ledare (Märkanslutning)

Tolkdorn enligt 60 947-1	A3	Ledardiameter, AWG, max	AWG 12
Anslutningsriktning	övre, på sidan	Avisoleringslängd	10 mm
Anslutningstyp	PUSH IN	Antal anslutningar	2
Anslutningsområde, max.	2.5 mm <sup>2</sup>	Anslutningsområde, min.	0.14 mm <sup>2</sup>
Klingmått	6 x 3,5 mm	Ledardiameter, AWG, min.	AWG 28
Ledararea, fintrådig med ändhylsa DIN 46228/4, max.	2.5 mm <sup>2</sup>	Ledararea, fintrådig med ändhylsor DIN 46228/4, min.	0.14 mm <sup>2</sup>
Ledararea, fintrådig med ändhylsa DIN 46228/1, max.	4 mm <sup>2</sup>	Ledararea, fintrådig med ändhylsa DIN 46228/1, min.	0.14 mm <sup>2</sup>
Ledardiameter, fintrådig, max.	4 mm <sup>2</sup>	Ledararea, fintrådig, min.	0.14 mm <sup>2</sup>
Anslutningsarea, flertrådig, max.	2.5 mm <sup>2</sup>	Anslutningsarea, flertrådig, min.	0.14 mm <sup>2</sup>
Tvilling-ändhylsa, max.	0.75 mm <sup>2</sup>	Tvilling-ändhylsa, min.	0.5 mm <sup>2</sup>
Ledararea, entrådig, max.	4 mm <sup>2</sup>	Ledararea, entrådig, min.	0.14 mm <sup>2</sup>
Anslutningsarea, fintrådig, min.	0.14 mm <sup>2</sup>		

## AL2C 2.5 BK

Weidmüller Interface GmbH &amp; Co. KG

Klingenbergstraße 26

D-32758 Detmold

Germany

www.weidmueller.com

## Tekniska data

## Klämbara ledare (ytterligare anslutning)

Anslutningstyp, ytterligare anslutning PUSH IN

## Märkdata

Märkarea	2.5 mm <sup>2</sup>	Märkspänning	800 V
Märkspänning DC	800 V	Märkström	24 A
Ström med max. ledare	24 A	Normer	IEC 60947-7-1
Genomgångsmotstånd enligt IEC 60947-7-x	1.33 mΩ	Märkstötspänning	8 kV
Förlusteffekt enligt IEC 60947-7-x	0.77 W	Överspänningskategori	III
Nedsmutningsgrad	3		

## Märkdata enligt CSA

Ledararea max. (CSA)	12 AWG	Spänning grupp C (CSA)	600 V
Ström Gr C (CSA)	20 A	Certifikat nr. (CSA)	200039-70089609
Spänning grupp B (CSA)	600 V	Ström Gr B (CSA)	20 A
Spänning grupp D (CSA)	600 V	Ström Gr D (CSA)	5 A
Ledararea min. (CSA)	26 AWG		

## Märkdata enligt UL

Ledarstorlek Factory wiring max (cURus)	12 AWG	Spänning grupp B (cURus)	600 V
Spänning grupp D (cURus)	600 V	Certifikat nr (cURus)	E60693
Ledarstorlek Field wiring min (cURus)	26 AWG	Ledarstorlek Factory wiring min (cURus)	26 AWG
Ström grupp B (cURus)	20 A	Spänning grupp C (cURus)	600 V
Ström grupp C (cURus)	20 A	Ström Grupp D (cURus)	5 A
Ledarstorlek Field wiring max (cURus)	12 AWG		

## Materialdata

Grundläggande material	Wemid	Färgkod	svart
Färg manöverelement	orange	Brännbarhetsklass enligt UL 94	V-0

## Systemparametrar

Ändplatta krävs	Ja	Antal potentialer	1
Antal våningar	1	Antal klämbåsar per våning	2
Antal potentialer per våning	1	Nivåer internt överkopplade	Nej
Montageskena obestyckad	TS 35	N-Funktion	Nej
PE-Funktion	Nej	PEN-Funktion	Nej

## Ytterligare tekniska data

Öppna sidor	höger	rustbar	Ja
Montagesätt	ihakad	explosionstestat utförande	Ja
Monteringstyp	TS 35		

## Klassificeringar

ETIM 8.0	EC000897	ETIM 9.0	EC000897
ETIM 10.0	EC000897	ECLASS 14.0	27-25-01-01
ECLASS 15.0	27-25-01-01		

**Ritningar**



## AL2C 2.5 BK

Weidmüller Interface GmbH &amp; Co. KG

Klingenbergstraße 26

D-32758 Detmold

Germany

www.weidmueller.com

## Tillbehör

## Ändplattor och skiljeplattor



Skiljeplattor och ändplattor är viktiga tillbehör för plintar. Skiljeplattor erbjuder optisk och elektrisk separation av olika potentialer och funktionsgrupper, vilket ökar säkerheten och säkerställer en tydlig struktur inuti kopplingskåpet. Ändplattor stänger plintraden på sidorna, skyddar mot kontakt med spänningsförande delar och säkerställer ett rent, stabilt avslut. Båda komponenter är exakt anpassade till de olika plintserierna från Weidmüller, vilket bidrar till en säker, överensstämmande och professionell ledningsdragnig.

## Allmänna beställningsdata

Typ	ALEP 2C 2.5	Utförande
Art.nr.	<a href="#">2871750000</a>	Ändplatta för plintar, mörkbeige, Höjd: 55 mm, Bredd: 2.1 mm, V-0,
GTIN (EAN)	4064675639879	Wemid, rastbar: Ja
Förp.	20 ST	
Typ	ALEP 2C 2.5 BL	Utförande
Art.nr.	<a href="#">2871760000</a>	Ändplatta för plintar, blå, Höjd: 55 mm, Bredd: 2.1 mm, V-0, Wemid,
GTIN (EAN)	4064675639886	rastbar: Ja
Förp.	20 ST	

## Ändstöd



För att säkerställa en permanent fixering på montageskenan och förhindra sidoförskjutning har Weidmüller ändvinklar i programmet. Det finns utföranden med skruv och skruvlösa utföranden. På ändvinklarna finns märkningsmöjligheter, även för gruppmarkering och möjligheten att förvara teststickkontakter.

## Allmänna beställningsdata

Typ	AEB 35 SC/1	Utförande
Art.nr.	<a href="#">1991920000</a>	A-serien, Ändvinkel
GTIN (EAN)	4050118376722	
Förp.	50 ST	

## Testadapter och testuttag



Testadapter och provkontakt används för elektriska anslutningen mellan kopplingsplintar och testutrustning. På så sätt kan en elektrisk kontakt upprättas i kabelanslutet tillstånd och mätningarna kan göras enkelt.

## AL2C 2.5 BK

**Weidmüller Interface GmbH & Co. KG**  
Klingenbergstraße 26  
D-32758 Detmold  
Germany

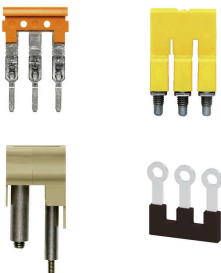
www.weidmueller.com

## Tillbehör

### Allmänna beställningsdata

Typ	ATPG 2.5 MI-R	Utförande
Art.nr.	<a href="#">1991960000</a>	Testadapter (plint), 1.5 mm <sup>2</sup> , 250 V, 0.2 A
GTIN (EAN)	4050118376685	
Förp.	50 ST	
Typ	ATPG 2.5/3	Utförande
Art.nr.	<a href="#">2041190000</a>	Testadapter (plint), 1.5 mm <sup>2</sup> , 250 V, 0.2 A
GTIN (EAN)	4050118409604	
Förp.	25 ST	
Typ	ATPG 2.5/5	Utförande
Art.nr.	<a href="#">2041180000</a>	Testadapter (plint), 1.5 mm <sup>2</sup> , 250 V, 0.2 A
GTIN (EAN)	4050118409505	
Förp.	25 ST	
Typ	ATPG 1.5-10 L	Utförande
Art.nr.	<a href="#">1991890000</a>	Testadapter (plint), 1.5 mm <sup>2</sup> , 250 V, 0.2 A
GTIN (EAN)	4050118376647	
Förp.	50 ST	

### Överkopplingar



Fördelningen eller mångfaldigandet av en potential till angränsande kopplingsplintar genomförs via en överkoppling. Ytterligare insatser från kabeldragning kan lätt undvikas. Även om polerna bryts ut är kontaktens tillförlitlighet i kopplingsplintar fortfarande garanterad. Vår portfölj erbjuder pluggbara och skruvbara överkopplingssystem för modulär plintar.

### Allmänna beställningsdata

Typ	ZQV 2.5N/10	Utförande
Art.nr.	<a href="#">1527690000</a>	Överkoppling (plint), instucken, orange, 24 A, Antal poler: 10, Delning
GTIN (EAN)	4050118447989	i mm (P): 5.10, Isolerad: Ja, Bredd: 48.7 mm
Förp.	20 ST	
Typ	ZQV 2.5N/10 BL	Utförande
Art.nr.	<a href="#">1527880000</a>	Överkoppling (plint), instucken, blå, 24 A, Antal poler: 10, Delning i
GTIN (EAN)	4050118448573	mm (P): 5.10, Isolerad: Ja, Bredd: 48.7 mm
Förp.	20 ST	
Typ	ZQV 2.5N/10 RD	Utförande
Art.nr.	<a href="#">2108910000</a>	Överkoppling (plint), instucken, röd, 24 A, Antal poler: 10, Delning i
GTIN (EAN)	4050118486018	mm (P): 5.10, Isolerad: Ja, Bredd: 48.7 mm
Förp.	20 ST	
Typ	ZQV 2.5N/2	Utförande
Art.nr.	<a href="#">1527540000</a>	Överkoppling (plint), instucken, orange, 24 A, Antal poler: 2, Delning i
GTIN (EAN)	4050118448467	mm (P): 5.10, Isolerad: Ja, Bredd: 7.9 mm
Förp.	60 ST	
Typ	ZQV 2.5N/2 BL	Utförande
Art.nr.	<a href="#">1527740000</a>	Överkoppling (plint), instucken, blå, 24 A, Antal poler: 2, Delning i mm
GTIN (EAN)	4050118448658	(P): 5.10, Isolerad: Ja, Bredd: 7.9 mm
Förp.	60 ST	

### Tillbehör

Typ	ZQV 2.5N/2 RD	Utförande
Art.nr.	<a href="#">2108470000</a>	Överkoppling (plint), instucken, röd, 24 A, Antal poler: 2, Delning i mm
GTIN (EAN)	4050118448542	(P): 5.10, Isolerad: Ja, Bredd: 7.9 mm
Förp.	60 ST	
Typ	ZQV 2.5N/20	Utförande
Art.nr.	<a href="#">1527720000</a>	Överkoppling (plint), instucken, orange, 24 A, Antal poler: 20, Delning i mm (P): 5.10, Isolerad: Ja, Bredd: 102 mm
GTIN (EAN)	4050118447972	
Förp.	20 ST	
Typ	ZQV 2.5N/20 BL	Utförande
Art.nr.	<a href="#">1527890000</a>	Överkoppling (plint), instucken, blå, 24 A, Antal poler: 20, Delning i mm (P): 5.10, Isolerad: Ja, Bredd: 102 mm
GTIN (EAN)	4050118448566	
Förp.	20 ST	
Typ	ZQV 2.5N/20 RD	Utförande
Art.nr.	<a href="#">2108920000</a>	Överkoppling (plint), instucken, röd, 24 A, Antal poler: 20, Delning i mm (P): 5.10, Isolerad: Ja, Bredd: 102 mm
GTIN (EAN)	4050118485899	
Förp.	20 ST	
Typ	ZQV 2.5N/3	Utförande
Art.nr.	<a href="#">1527570000</a>	Överkoppling (plint), instucken, orange, 24 A, Antal poler: 3, Delning i mm (P): 5.10, Isolerad: Ja, Bredd: 13 mm
GTIN (EAN)	4050118448450	
Förp.	60 ST	
Typ	ZQV 2.5N/3 BL	Utförande
Art.nr.	<a href="#">1527770000</a>	Överkoppling (plint), instucken, blå, 24 A, Antal poler: 3, Delning i mm (P): 5.10, Isolerad: Ja, Bredd: 13 mm
GTIN (EAN)	4050118448641	
Förp.	60 ST	
Typ	ZQV 2.5N/3 RD	Utförande
Art.nr.	<a href="#">2108690000</a>	Överkoppling (plint), instucken, röd, 24 A, Antal poler: 3, Delning i mm (P): 5.10, Isolerad: Ja, Bredd: 13 mm
GTIN (EAN)	4050118448535	
Förp.	60 ST	
Typ	ZQV 2.5N/4	Utförande
Art.nr.	<a href="#">1527590000</a>	Överkoppling (plint), instucken, orange, 24 A, Antal poler: 4, Delning i mm (P): 5.10, Isolerad: Ja, Bredd: 18.1 mm
GTIN (EAN)	4050118448443	
Förp.	60 ST	
Typ	ZQV 2.5N/4 BL	Utförande
Art.nr.	<a href="#">1527780000</a>	Överkoppling (plint), instucken, blå, 24 A, Antal poler: 4, Delning i mm (P): 5.10, Isolerad: Ja, Bredd: 18.1 mm
GTIN (EAN)	4050118448634	
Förp.	60 ST	
Typ	ZQV 2.5N/4 RD	Utförande
Art.nr.	<a href="#">2108700000</a>	Överkoppling (plint), instucken, röd, 24 A, Antal poler: 4, Delning i mm (P): 5.10, Isolerad: Ja, Bredd: 18.1 mm
GTIN (EAN)	4050118448528	
Förp.	60 ST	
Typ	ZQV 2.5N/5	Utförande
Art.nr.	<a href="#">1527620000</a>	Överkoppling (plint), instucken, orange, 24 A, Antal poler: 5, Delning i mm (P): 5.10, Isolerad: Ja, Bredd: 23.2 mm
GTIN (EAN)	4050118448436	
Förp.	20 ST	
Typ	ZQV 2.5N/5 BL	Utförande
Art.nr.	<a href="#">1527790000</a>	Överkoppling (plint), instucken, blå, 24 A, Antal poler: 5, Delning i mm (P): 5.10, Isolerad: Ja, Bredd: 23.2 mm
GTIN (EAN)	4050118448627	
Förp.	20 ST	
Typ	ZQV 2.5N/5 RD	Utförande
Art.nr.	<a href="#">2108710000</a>	Överkoppling (plint), instucken, röd, 24 A, Antal poler: 5, Delning i mm (P): 5.10, Isolerad: Ja, Bredd: 23.2 mm
GTIN (EAN)	4050118448511	
Förp.	20 ST	

## AL2C 2.5 BK

Weidmüller Interface GmbH &amp; Co. KG

Klingenbergstraße 26

D-32758 Detmold

Germany

www.weidmueller.com

## Tillbehör

Typ	ZQV 2.5N/50	Utförande
Art.nr.	<a href="#">1527730000</a>	Överkoppling (plint), instucken, orange, 24 A, Antal poler: 50, Delning
GTIN (EAN)	4050118411362	i mm (P): 5.10, Isolerad: Ja, Bredd: 255 mm
Förp.	5 ST	
Typ	ZQV 2.5N/50 BL	Utförande
Art.nr.	<a href="#">1527920000</a>	Överkoppling (plint), instucken, blå, 24 A, Antal poler: 50, Delning i
GTIN (EAN)	4050118448559	mm (P): 5.10, Isolerad: Ja, Bredd: 255 mm
Förp.	5 ST	
Typ	ZQV 2.5N/50 RD	Utförande
Art.nr.	<a href="#">2109000000</a>	Överkoppling (plint), instucken, röd, 24 A, Antal poler: 50, Delning i
GTIN (EAN)	4050118486001	mm (P): 5.10, Isolerad: Ja, Bredd: 255 mm
Förp.	5 ST	
Typ	ZQV 2.5N/6	Utförande
Art.nr.	<a href="#">1527630000</a>	Överkoppling (plint), instucken, orange, 24 A, Antal poler: 6, Delning i
GTIN (EAN)	4050118448429	mm (P): 5.10, Isolerad: Ja, Bredd: 28.3 mm
Förp.	20 ST	
Typ	ZQV 2.5N/6 BL	Utförande
Art.nr.	<a href="#">1527820000</a>	Överkoppling (plint), instucken, blå, 24 A, Antal poler: 6, Delning i mm
GTIN (EAN)	4050118448610	(P): 5.10, Isolerad: Ja, Bredd: 28.3 mm
Förp.	20 ST	
Typ	ZQV 2.5N/6 RD	Utförande
Art.nr.	<a href="#">2108720000</a>	Överkoppling (plint), instucken, röd, 24 A, Antal poler: 6, Delning i mm
GTIN (EAN)	4050118448504	(P): 5.10, Isolerad: Ja, Bredd: 28.3 mm
Förp.	20 ST	
Typ	ZQV 2.5N/7	Utförande
Art.nr.	<a href="#">1527640000</a>	Överkoppling (plint), instucken, orange, 24 A, Antal poler: 7, Delning i
GTIN (EAN)	4050118448412	mm (P): 5.10, Isolerad: Ja, Bredd: 33.4 mm
Förp.	20 ST	
Typ	ZQV 2.5N/7 BL	Utförande
Art.nr.	<a href="#">1527830000</a>	Överkoppling (plint), instucken, blå, 24 A, Antal poler: 7, Delning i mm
GTIN (EAN)	4050118448603	(P): 5.10, Isolerad: Ja, Bredd: 33.4 mm
Förp.	20 ST	
Typ	ZQV 2.5N/7 RD	Utförande
Art.nr.	<a href="#">2108810000</a>	Överkoppling (plint), instucken, röd, 24 A, Antal poler: 7, Delning i mm
GTIN (EAN)	4050118448498	(P): 5.10, Isolerad: Ja, Bredd: 33.4 mm
Förp.	20 ST	
Typ	ZQV 2.5N/8	Utförande
Art.nr.	<a href="#">1527670000</a>	Överkoppling (plint), instucken, orange, 24 A, Antal poler: 8, Delning i
GTIN (EAN)	4050118448405	mm (P): 5.10, Isolerad: Ja, Bredd: 38.5 mm
Förp.	20 ST	
Typ	ZQV 2.5N/8 BL	Utförande
Art.nr.	<a href="#">1527840000</a>	Överkoppling (plint), instucken, blå, 24 A, Antal poler: 8, Delning i mm
GTIN (EAN)	4050118448597	(P): 5.10, Isolerad: Ja, Bredd: 38.5 mm
Förp.	20 ST	
Typ	ZQV 2.5N/8 RD	Utförande
Art.nr.	<a href="#">2108870000</a>	Överkoppling (plint), instucken, röd, 24 A, Antal poler: 8, Delning i mm
GTIN (EAN)	4050118448481	(P): 5.10, Isolerad: Ja, Bredd: 38.5 mm
Förp.	20 ST	
Typ	ZQV 2.5N/9	Utförande
Art.nr.	<a href="#">1527680000</a>	Överkoppling (plint), instucken, orange, 24 A, Antal poler: 9, Delning i
GTIN (EAN)	4050118447996	mm (P): 5.10, Isolerad: Ja, Bredd: 43.6 mm
Förp.	20 ST	

## AL2C 2.5 BK

Weidmüller Interface GmbH &amp; Co. KG

Klingenbergstraße 26

D-32758 Detmold

Germany

www.weidmueller.com

## Tillbehör

Typ	ZQV 2.5N/9 BL	Utförande
Art.nr.	<a href="#">1527870000</a>	Överkoppling (plint), instucken, blå, 24 A, Antal poler: 9, Delning i mm
GTIN (EAN)	4050118448580	(P): 5.10, Isolerad: Ja, Bredd: 43.6 mm
Förp.	20 ST	
Typ	ZQV 2.5N/9 RD	Utförande
Art.nr.	<a href="#">2108900000</a>	Överkoppling (plint), instucken, röd, 24 A, Antal poler: 9, Delning i mm
GTIN (EAN)	4050118448474	(P): 5.10, Isolerad: Ja, Bredd: 43.6 mm
Förp.	20 ST	

## Neutral



Dekafix (DEK) märkning är den universella märkningen för alla kabel- och kontaktdon samt för elektroniska underenheter. Systemet är idealiskt för korta talserier och täcker ett brett utbud av färdiga märkningar. Remsmontering för snabb uppmärkning i endast ett arbetssteg. Märkningen är lättläst, kontrastrik och finns i olika bredder.

- Stort urval av märkningar klara att användas
- Remsmontering för snabb uppmärkning
- Anslutningsmärkning som passar till Weidmüllers samtliga kabelkontakter,
- Finns som neutralt MultiCard eller som standardtryck i karta. För specialtryck: Skicka en fil till oss av vår märkningsprogramvara M-Print PRO eller M-Print PRO Online (utan installation) för dina märkningsspecifikationer.

## Allmänna beställningsdata

Typ	DEK 5/5 MC NE BR	Utförande
Art.nr.	<a href="#">1249870000</a>	Dekafix, Plintmärkning, 5 x 5 mm, Delning i mm (P): 5.00
GTIN (EAN)	4050118051865	Weidmueller, brun
Förp.	1000 ST	

## V0



Dekafix (DEK) märkning är den universella märkningen för alla kabel- och kontaktdon samt för elektroniska underenheter. Systemet är idealiskt för korta talserier och täcker ett brett utbud av färdiga märkningar. Remsmontering för snabb uppmärkning i endast ett arbetssteg. Märkningen är lättläst, kontrastrik och finns i olika bredder.

- Stort urval av märkningar klara att användas
- Remsmontering för snabb uppmärkning
- Anslutningsmärkning som passar till Weidmüllers samtliga kabelkontakter,
- Finns som neutralt MultiCard eller som standardtryck i karta. För specialtryck: Skicka en fil till oss av vår märkningsprogramvara M-Print PRO eller M-Print PRO Online (utan installation) för dina märkningsspecifikationer.

## AL2C 2.5 BK

Weidmüller Interface GmbH &amp; Co. KG

Klingenbergstraße 26

D-32758 Detmold

Germany

www.weidmueller.com

## Tillbehör

## Allmänna beställningsdata

Typ	DEK 5/5 MC NE VO WS	Utförande
Art.nr.	<a href="#">1388530000</a>	Dekafix, Plintmärkning, 5 x 5 mm, Delning i mm (P): 5.00
GTIN (EAN)	4050118188622	Weidmueller, vit
Förp.	1000 ST	

## Neutral



Dekafix (DEK) märkning är den universella märkningen för alla kabel- och kontaktdon samt för elektroniska underenheter. Systemet är idealiskt för korta talserier och täcker ett brett utbud av färdiga märkningar.

Remsmontering för snabb uppmärkning i endast ett arbetssteg. Märkningen är lättläst, kontrastrik och finns i olika bredder.

- Stort urval av märkningar klara att användas
- Remsmontering för snabb uppmärkning
- Anslutningsmärkning som passar till Weidmüllers samtliga kabelkontakter,
- Finns som neutralt MultiCard eller som standardtryck i karta. För specialtryck: Skicka en fil till oss av vår märkningsprogramvara M-Print PRO eller M-Print PRO Online (utan installation) för dina märkningsspecifikationer.

## Allmänna beställningsdata

Typ	DEK 5/5 MC NE VI	Utförande
Art.nr.	<a href="#">1249860000</a>	Dekafix, Plintmärkning, 5 x 5 mm, Delning i mm (P): 5.00
GTIN (EAN)	4050118042764	Weidmueller, violett
Förp.	1000 ST	

## Specialtryck



Dekafix (DEK) märkning är den universella märkningen för alla kabel- och kontaktdon samt för elektroniska underenheter. Systemet är idealiskt för korta talserier och täcker ett brett utbud av färdiga märkningar.

Remsmontering för snabb uppmärkning i endast ett arbetssteg. Märkningen är lättläst, kontrastrik och finns i olika bredder.

- Stort urval av märkningar klara att användas
- Remsmontering för snabb uppmärkning
- Anslutningsmärkning som passar till Weidmüllers samtliga kabelkontakter,
- Finns som neutralt MultiCard eller som standardtryck i karta. För specialtryck: Skicka en fil till oss av vår märkningsprogramvara M-Print PRO eller M-Print PRO Online (utan installation) för dina märkningsspecifikationer.

## Allmänna beställningsdata

Typ	DEK 5/5 MC SDR	Utförande
Art.nr.	<a href="#">1609810000</a>	Dekafix, Plintmärkning, 5 x 5 mm, Delning i mm (P): 5.00
GTIN (EAN)	4008190456597	Weidmueller, enligt kundönskan
Förp.	200 ST	

## Neutral



Dekafix (DEK) märkning är den universella märkningen för alla kabel- och kontaktdon samt för elektroniska underenheter. Systemet är idealiskt för korta talserier och täcker ett brett utbud av färdiga märkningar.

Remsmontering för snabb uppmärkning i endast ett arbetssteg. Märkningen är lättläst, kontrastrik och finns i olika bredder.

- Stort urval av märkningar klara att användas
- Remsmontering för snabb uppmärkning
- Anslutningsmärkning som passar till Weidmüllers samtliga kabelkontakter,
- Finns som neutralt MultiCard eller som standardtryck i karta. För specialtryck: Skicka en fil till oss av vår märkningsprogramvara M-Print PRO eller M-Print PRO Online (utan installation) för dina märkningsspecifikationer.

## Allmänna beställningsdata

Typ	DEK 5/5 MC NE BL	Utförande
Art.nr.	<a href="#">1609801693</a>	Dekafix, Plintmärkning, 5 x 5 mm, Delning i mm (P): 5.00
GTIN (EAN)	4008190397166	Weidmueller, blå
Förp.	1000 ST	
Typ	DEK 5/5 MC NE GE	Utförande
Art.nr.	<a href="#">1609801687</a>	Dekafix, Plintmärkning, 5 x 5 mm, Delning i mm (P): 5.00
GTIN (EAN)	4008190397135	Weidmueller, gul
Förp.	1000 ST	
Typ	DEK 5/5 MC NE GN	Utförande
Art.nr.	<a href="#">1609801688</a>	Dekafix, Plintmärkning, 5 x 5 mm, Delning i mm (P): 5.00
GTIN (EAN)	4008190397142	Weidmueller, grön
Förp.	1000 ST	
Typ	DEK 5/5 MC NE GR	Utförande
Art.nr.	<a href="#">1609801691</a>	Dekafix, Plintmärkning, 5 x 5 mm, Delning i mm (P): 5.00
GTIN (EAN)	4008190397159	Weidmueller, grå
Förp.	1000 ST	
Typ	DEK 5/5 MC NE OR	Utförande
Art.nr.	<a href="#">1238340000</a>	Dekafix, Plintmärkning, 5 x 5 mm, Delning i mm (P): 5.00
GTIN (EAN)	4050118062632	Weidmueller, orange
Förp.	1000 ST	
Typ	DEK 5/5 MC NE RT	Utförande
Art.nr.	<a href="#">1609801686</a>	Dekafix, Plintmärkning, 5 x 5 mm, Delning i mm (P): 5.00
GTIN (EAN)	4008190397128	Weidmueller, röd
Förp.	1000 ST	
Typ	DEK 5/5 MC NE SW	Utförande
Art.nr.	<a href="#">1457550000</a>	Dekafix, Plintmärkning, 5 x 5 mm, Delning i mm (P): 5.00
GTIN (EAN)	4050118263817	Weidmueller, svart
Förp.	1000 ST	
Typ	DEK 5/5 MC NE WS	Utförande
Art.nr.	<a href="#">1609801044</a>	Dekafix, Plintmärkning, 5 x 5 mm, Delning i mm (P): 5.00
GTIN (EAN)	4008190397111	Weidmueller, vit
Förp.	1000 ST	

## Tillbehör

## Plus



Dekafix (DEK) märkning är den universella märkningen för alla kabel- och kontaktdon samt för elektroniska underenheter. Systemet är idealiskt för korta talserier och täcker ett brett utbud av färdiga märkningar.

Remsmontering för snabb uppmärkning i endast ett arbetssteg. Märkningen är lättläst, kontrastrik och finns i olika bredder.

- Stort urval av märkningar klara att användas
- Remsmontering för snabb uppmärkning
- Anslutningsmärkning som passar till Weidmüllers samtliga kabelkontakter,
- Finns som neutralt MultiCard eller som standardtryck i karta. För specialtryck: Skicka en fil till oss av vår märkningsprogramvara M-Print PRO eller M-Print PRO Online (utan installation) för dina märkningsspecifikationer.

## Allmänna beställningsdata

Typ	DEK 5/5 PLUS MC NE GE	Utförande
Art.nr.	<a href="#">1907520000</a>	Dekafix, Plintmärkning, 5 x 5 mm, Delning i mm (P): 5.00
GTIN (EAN)	4032248532100	Weidmueller, gul
Förp.	1000 ST	
Typ	DEK 5/5 PLUS MC NE WS	Utförande
Art.nr.	<a href="#">1854490000</a>	Dekafix, Plintmärkning, 5 x 5 mm, Delning i mm (P): 5.00
GTIN (EAN)	4032248393596	Weidmueller, vit
Förp.	1000 ST	

## Specialtryck



Dekafix (DEK) märkning är den universella märkningen för alla kabel- och kontaktdon samt för elektroniska underenheter. Systemet är idealiskt för korta talserier och täcker ett brett utbud av färdiga märkningar.

Remsmontering för snabb uppmärkning i endast ett arbetssteg. Märkningen är lättläst, kontrastrik och finns i olika bredder.

- Stort urval av märkningar klara att användas
- Remsmontering för snabb uppmärkning
- Anslutningsmärkning som passar till Weidmüllers samtliga kabelkontakter,
- Finns som neutralt MultiCard eller som standardtryck i karta. För specialtryck: Skicka en fil till oss av vår märkningsprogramvara M-Print PRO eller M-Print PRO Online (utan installation) för dina märkningsspecifikationer.

## Allmänna beställningsdata

Typ	DEK 5/5 PLUS MC SDR	Utförande
Art.nr.	<a href="#">1854500000</a>	Dekafix, Plintmärkning, 5 x 5 mm, Delning i mm (P): 5.00
GTIN (EAN)	4032248393602	Weidmueller, enligt kundönskan
Förp.	200 ST	

## AL2C 2.5 BK

Weidmüller Interface GmbH &amp; Co. KG

Klingenbergstraße 26

D-32758 Detmold

Germany

www.weidmueller.com

## Tillbehör

## Neutral



Dekafix (DEK) märkning är den universella märkningen för alla kabel- och kontaktdon samt för elektroniska underenheter. Systemet är idealiskt för korta talserier och täcker ett brett utbud av färdiga märkningar.

Remsmontage för snabb uppmärkning i endast ett arbetssteg. Märkningen är lättläst, kontrastrik och finns i olika bredder.

- Stort urval av märkningar klara att användas
- Remsmontage för snabb uppmärkning
- Anslutningsmärkning som passar till Weidmüllers samtliga kabelkontakter,
- Finns som neutralt MultiCard eller som standardtryck i karta. För specialtryck: Skicka en fil till oss av vår märkningsprogramvara M-Print PRO eller M-Print PRO Online (utan installation) för dina märkningsspecifikationer.

## Allmänna beställningsdata

Typ	DEK 5/5 S MC NE WS	Utförande
Art.nr.	<a href="#">1341620000</a>	Dekafix, Plintmärkning, 5 x 5 mm, Delning i mm (P): 5.00
GTIN (EAN)	4050118145793	Weidmueller, vit
Förp.	400 ST	

## Specialtryck



Dekafix (DEK) märkning är den universella märkningen för alla kabel- och kontaktdon samt för elektroniska underenheter. Systemet är idealiskt för korta talserier och täcker ett brett utbud av färdiga märkningar.

Remsmontage för snabb uppmärkning i endast ett arbetssteg. Märkningen är lättläst, kontrastrik och finns i olika bredder.

- Stort urval av märkningar klara att användas
- Remsmontage för snabb uppmärkning
- Anslutningsmärkning som passar till Weidmüllers samtliga kabelkontakter,
- Finns som neutralt MultiCard eller som standardtryck i karta. För specialtryck: Skicka en fil till oss av vår märkningsprogramvara M-Print PRO eller M-Print PRO Online (utan installation) för dina märkningsspecifikationer.

## Allmänna beställningsdata

Typ	DEK 5/5 S MC SDR	Utförande
Art.nr.	<a href="#">1341590000</a>	Dekafix, Plintmärkning, 5 x 5 mm, Delning i mm (P): 5.00
GTIN (EAN)	4050118146042	Weidmueller, enligt kundönskan
Förp.	80 ST	
Typ	WS 10/5 M PLUS MC SDR	Utförande
Art.nr.	<a href="#">2007770000</a>	WS, Plintmärkning, 10 x 5 mm, Delning i mm (P): 5.00 Weidmueller,
GTIN (EAN)	4050118393279	Allen-Bradley, enligt kundönskan
Förp.	120 ST	

## Tillbehör

## Neutral



WS-märkning är det perfekta valet för plintar i W-serien. Tack vare sin systemkompatibilitet kan WS-skyltar också användas i I-serien och Z-serien. De generösa märkytorna tillåter inte bara långa teckensträngar utan även flera rader text.

WS-märkning är idealisk för långa, kundanpassade teckensträngar. Genom det beprövade MultiCard-formatet är det möjligt att utföra märkning med PrintJet CONNECT eller Plotter.

- Monteringsbar i remsor eller enskilt
- Märkning i beprövat MultiCard-format För specialtryck: Skicka en fil till oss av vår märkningsprogramvara M-Print PRO eller M-Print PRO Online (utan installation) för dina märknings-specifikationer.

## Allmänna beställningsdata

Typ	WS 10/5 M PLUS MC NE WS	Utförande
Art.nr.	<a href="#">2003770000</a>	WS, Plintmärkning, 10 x 5 mm, Delning i mm (P): 5.00 Weidmueller,
GTIN (EAN)	4050118424447	Allen-Bradley, vit
Förp.	600 ST	
Typ	WS 10/5 M MC NE WS	Utförande
Art.nr.	<a href="#">1792000000</a>	WS, Plintmärkning, 10 x 5 mm, Delning i mm (P): 5.00 Weidmueller,
GTIN (EAN)	4032248223862	Allen-Bradley, vit
Förp.	720 ST	

## Specialtryck



WS-märkning är det perfekta valet för plintar i W-serien. Tack vare sin systemkompatibilitet kan WS-skyltar också användas i I-serien och Z-serien. De generösa märkytorna tillåter inte bara långa teckensträngar utan även flera rader text.

WS-märkning är idealisk för långa, kundanpassade teckensträngar. Genom det beprövade MultiCard-formatet är det möjligt att utföra märkning med PrintJet CONNECT eller Plotter.

- Monteringsbar i remsor eller enskilt
- Märkning i beprövat MultiCard-format För specialtryck: Skicka en fil till oss av vår märkningsprogramvara M-Print PRO eller M-Print PRO Online (utan installation) för dina märknings-specifikationer.

## Allmänna beställningsdata

Typ	WS 10/5 MC M SDR	Utförande
Art.nr.	<a href="#">1792010000</a>	WS, Plintmärkning, 10 x 5 mm, Delning i mm (P): 5.00 Weidmueller,
GTIN (EAN)	4032248223879	Allen-Bradley, enligt kundönskan
Förp.	144 ST	

## Tillbehör

## Neutral



WS-märkning är det perfekta valet för plintar i W-serien. Tack vare sin systemkompatibilitet kan WS-skyltar också användas i I-serien och Z-serien. De generösa märkytorna tillåter inte bara långa teckensträngar utan även flera rader text.

WS-märkning är idealisk för långa, kundanpassade teckensträngar. Genom det beprövade MultiCard-formatet är det möjligt att utföra märkning med PrintJet CONNECT eller Plotter.

- Monteringsbar i remsor eller enskilt
- Märkning i beprövat MultiCard-formatFör specialtryck: Skicka en fil till oss av vår märkningsprogramvara M-Print PRO eller M-Print PRO Online (utan installation) för dina märkningsspecifikationer.

## Allmänna beställningsdata

Typ	WS 10/5 MC NE BL	Utförande
Art.nr.	<a href="#">1773531693</a>	WS, Plintmärkning, 10 x 5 mm, Delning i mm (P): 5.00 Weidmueller,
GTIN (EAN)	4032248141814	Allen-Bradley, blå
Förp.	720 ST	
Typ	WS 10/5 MC NE GE	Utförande
Art.nr.	<a href="#">1773531687</a>	WS, Plintmärkning, 10 x 5 mm, Delning i mm (P): 5.00 Weidmueller,
GTIN (EAN)	4032248141753	Allen-Bradley, gul
Förp.	720 ST	
Typ	WS 10/5 MC NE RT	Utförande
Art.nr.	<a href="#">1773531686</a>	WS, Plintmärkning, 10 x 5 mm, Delning i mm (P): 5.00 Weidmueller,
GTIN (EAN)	4032248141746	Allen-Bradley, röd
Förp.	720 ST	
Typ	WS 10/5 MC NE WS	Utförande
Art.nr.	<a href="#">1635000000</a>	WS, Plintmärkning, 10 x 5 mm, Delning i mm (P): 5.00 Weidmueller,
GTIN (EAN)	4008190261948	Allen-Bradley, vit
Förp.	720 ST	

## Specialtryck



WS-märkning är det perfekta valet för plintar i W-serien. Tack vare sin systemkompatibilitet kan WS-skyltar också användas i I-serien och Z-serien. De generösa märkytorna tillåter inte bara långa teckensträngar utan även flera rader text.

WS-märkning är idealisk för långa, kundanpassade teckensträngar. Genom det beprövade MultiCard-formatet är det möjligt att utföra märkning med PrintJet CONNECT eller Plotter.

- Monteringsbar i remsor eller enskilt
- Märkning i beprövat MultiCard-formatFör specialtryck: Skicka en fil till oss av vår märkningsprogramvara M-Print PRO eller M-Print PRO Online (utan installation) för dina märkningsspecifikationer.

## AL2C 2.5 BK

Weidmüller Interface GmbH &amp; Co. KG

Klingenbergstraße 26

D-32758 Detmold

Germany

www.weidmueller.com

## Tillbehör

## Allmänna beställningsdata

Typ	WS 10/5 MC SDR	Utförande
Art.nr.	<a href="#">1635010000</a>	WS, Plintmärkning, 10 x 5 mm, Delning i mm (P): 5.00 Weidmueller,
GTIN (EAN)	4008190456634	Allen-Bradley, enligt kundönskan
Förp.	144 ST	

## Neutral



WS-märkning är det perfekta valet för plintar i W-serien. Tack vare sin systemkompatibilitet kan WS-skyltar också användas i I-serien och Z-serien. De generösa märkytorna tillåter inte bara långa teckensträngar utan även flera rader text.

WS-märkning är idealisk för långa, kundanpassade teckensträngar. Genom det beprövade MultiCard-formatet är det möjligt att utföra märkning med PrintJet CONNECT eller Plotter.

- Monteringsbar i remsor eller enskilt
  - Märkning i beprövat MultiCard-format
- För specialtryck: Skicka en fil till oss av vår märkningsprogramvara M-Print PRO eller M-Print PRO Online (utan installation) för dina märknings-specifikationer.

## Allmänna beställningsdata

Typ	WS 10/5 PLUS MC NE WS	Utförande
Art.nr.	<a href="#">1046380000</a>	WS, Plintmärkning, 10 x 5 mm, Delning i mm (P): 5.00 Weidmueller,
GTIN (EAN)	4032248782086	Allen-Bradley, vit
Förp.	600 ST	

## Specialtryck



WS-märkning är det perfekta valet för plintar i W-serien. Tack vare sin systemkompatibilitet kan WS-skyltar också användas i I-serien och Z-serien. De generösa märkytorna tillåter inte bara långa teckensträngar utan även flera rader text.

WS-märkning är idealisk för långa, kundanpassade teckensträngar. Genom det beprövade MultiCard-formatet är det möjligt att utföra märkning med PrintJet CONNECT eller Plotter.

- Monteringsbar i remsor eller enskilt
  - Märkning i beprövat MultiCard-format
- För specialtryck: Skicka en fil till oss av vår märkningsprogramvara M-Print PRO eller M-Print PRO Online (utan installation) för dina märknings-specifikationer.

## Allmänna beställningsdata

Typ	WS 10/5 PLUS MC SDR	Utförande
Art.nr.	<a href="#">1046320000</a>	WS, Plintmärkning, 10 x 5 mm, Delning i mm (P): 5.00 Weidmueller,
GTIN (EAN)	4032248782024	Allen-Bradley, enligt kundönskan
Förp.	120 ST	

## AL2C 2.5 BK

Weidmüller Interface GmbH &amp; Co. KG

Klingenbergstraße 26

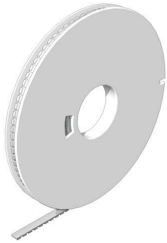
D-32758 Detmold

Germany

## Tillbehör

www.weidmueller.com

## DEK 5/5



## WS/DEK

MultiMark plintmärkningar använder ett innovativt kompositmaterial, tillverkat av två komponenter. Märkningens hårda sockel snäpper säkert in i kontaktdonet. Den elastiska ytbehandlingen ger enkel montering av märkningen. Detta särskilt stansade material gör att remsorna kan sträckas för att anpassas till de små variationer i mellanrum som tenderar att adderas, särskilt vid långa plintrader. En annan fördel: ytmaterialets utmärkta tryckbarhet säkerställer en hållbar och slitstark märkning. En upplösning på 300 dpi ger en tydlig, lätt läsbar skrift.

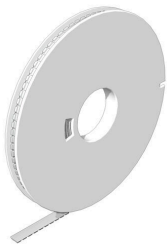
## Dina fördelar med MultiMark

- Kompatibel med Weidmüllers modulplintar
- Fast montage och hållbara utskrifter
- Kontinuerliga remsor sparar installationstid
- Enkelt montage tack vare ett innovativt kompositmaterial
- Stort märkningsfält för bästa möjliga läsbarhet
- Stor flexibilitet tack vare anpassning till valfri tillverkare

## Allmänna beställningsdata

Typ	DEK 5/5 MM WS	Utförande
Art.nr.	<a href="#">2007110000</a>	Dekafix, Plintmärkning, 5 x 5 mm, Weidmueller, vit
GTIN (EAN)	4050118391862	
Förp.	800 ST	

## WS 8/5



## WS/DEK

MultiMark plintmärkningar använder ett innovativt kompositmaterial, tillverkat av två komponenter. Märkningens hårda sockel snäpper säkert in i kontaktdonet. Den elastiska ytbehandlingen ger enkel montering av märkningen. Detta särskilt stansade material gör att remsorna kan sträckas för att anpassas till de små variationer i mellanrum som tenderar att adderas, särskilt vid långa plintrader. En annan fördel: ytmaterialets utmärkta tryckbarhet säkerställer en hållbar och slitstark märkning. En upplösning på 300 dpi ger en tydlig, lätt läsbar skrift.

## Dina fördelar med MultiMark

- Kompatibel med Weidmüllers modulplintar
- Fast montage och hållbara utskrifter
- Kontinuerliga remsor sparar installationstid
- Enkelt montage tack vare ett innovativt kompositmaterial
- Stort märkningsfält för bästa möjliga läsbarhet
- Stor flexibilitet tack vare anpassning till valfri tillverkare

## Allmänna beställningsdata

Typ	WS 8/5 MM WS	Utförande
Art.nr.	<a href="#">2007150000</a>	WS, Plintmärkning, 8 x 5 mm, Weidmueller, vit
GTIN (EAN)	4050118392029	
Förp.	800 ST	

## Tillbehör

## Neutral



WS-märkning är det perfekta valet för plintar i W-serien. Tack vare sin systemkompatibilitet kan WS-skylltar också användas i I-serien och Z-serien. De generösa märkytorna tillåter inte bara långa teckensträngar utan även flera rader text.

WS-märkning är idealisk för långa, kundanpassade teckensträngar. Genom det beprövade MultiCard-formatet är det möjligt att utföra märkning med PrintJet CONNECT eller Plotter.

- Monteringsbar i remsor eller enskilt
- Märkning i beprövat MultiCard-format För specialtryck: Skicka en fil till oss av vår märkningsprogramvara M-Print PRO eller M-Print PRO Online (utan installation) för dina märknings-specifikationer.

## Allmänna beställningsdata

Typ	WS 8/5 MC NE BL	Utförande
Art.nr.	<a href="#">1773521693</a>	WS, Plintmärkning, 8 x 5 mm, Delning i mm (P): 5.00 Weidmueller,
GTIN (EAN)	4032248141715	Allen-Bradley, blå
Förp.	720 ST	
Typ	WS 8/5 MC NE GE	Utförande
Art.nr.	<a href="#">1773521687</a>	WS, Plintmärkning, 8 x 5 mm, Delning i mm (P): 5.00 Weidmueller,
GTIN (EAN)	4032248141548	Allen-Bradley, gul
Förp.	720 ST	
Typ	WS 8/5 MC NE OR	Utförande
Art.nr.	<a href="#">1773521690</a>	WS, Plintmärkning, 8 x 5 mm, Delning i mm (P): 5.00 Weidmueller,
GTIN (EAN)	4032248143092	Allen-Bradley, orange
Förp.	720 ST	
Typ	WS 8/5 MC NE RT	Utförande
Art.nr.	<a href="#">1773521686</a>	WS, Plintmärkning, 8 x 5 mm, Delning i mm (P): 5.00 Weidmueller,
GTIN (EAN)	4032248141531	Allen-Bradley, röd
Förp.	720 ST	
Typ	WS 8/5 MC NE WS	Utförande
Art.nr.	<a href="#">1640740000</a>	WS, Plintmärkning, 8 x 5 mm, Delning i mm (P): 5.00 Weidmueller,
GTIN (EAN)	4008190279103	Allen-Bradley, vit
Förp.	720 ST	

## Specialtryck



WS-märkning är det perfekta valet för plintar i W-serien. Tack vare sin systemkompatibilitet kan WS-skylltar också användas i I-serien och Z-serien. De generösa märkytorna tillåter inte bara långa teckensträngar utan även flera rader text.

WS-märkning är idealisk för långa, kundanpassade teckensträngar. Genom det beprövade MultiCard-formatet är det möjligt att utföra märkning med PrintJet CONNECT eller Plotter.

- Monteringsbar i remsor eller enskilt
- Märkning i beprövat MultiCard-format För specialtryck: Skicka en fil till oss av vår märkningsprogramvara M-Print PRO eller M-Print PRO Online (utan installation) för dina märknings-specifikationer.

## AL2C 2.5 BK

Weidmüller Interface GmbH &amp; Co. KG

Klingenbergstraße 26

D-32758 Detmold

Germany

www.weidmueller.com

## Tillbehör

## Allmänna beställningsdata

Typ	WS 8/5 MC SDR	Utförande
Art.nr.	<a href="#">1640750000</a>	WS, Plintmärkning, 8 x 5 mm, Delning i mm (P): 5.00 Weidmueller,
GTIN (EAN)	4008190456627	Allen-Bradley, enligt kundönskan
Förp.	144 ST	

## Neutral



WS-märkning är det perfekta valet för plintar i W-serien. Tack vare sin systemkompatibilitet kan WS-skyltar också användas i I-serien och Z-serien. De generösa märkytorna tillåter inte bara långa teckensträngar utan även flera rader text.

WS-märkning är idealisk för långa, kundanpassade teckensträngar. Genom det beprövade MultiCard-formatet är det möjligt att utföra märkning med PrintJet CONNECT eller Plotter.

- Monteringsbar i remsor eller enskilt
  - Märkning i beprövat MultiCard-format
- För specialtryck: Skicka en fil till oss av vår märkningsprogramvara M-Print PRO eller M-Print PRO Online (utan installation) för dina märknings-specifikationer.

## Allmänna beställningsdata

Typ	WS 8/5 PLUS MC NE WS	Utförande
Art.nr.	<a href="#">1951870000</a>	WS, Plintmärkning, 8 x 5 mm, Delning i mm (P): 5.00 Weidmueller,
GTIN (EAN)	4032248631605	Allen-Bradley, vit
Förp.	600 ST	

## Specialtryck



WS-märkning är det perfekta valet för plintar i W-serien. Tack vare sin systemkompatibilitet kan WS-skyltar också användas i I-serien och Z-serien. De generösa märkytorna tillåter inte bara långa teckensträngar utan även flera rader text.

WS-märkning är idealisk för långa, kundanpassade teckensträngar. Genom det beprövade MultiCard-formatet är det möjligt att utföra märkning med PrintJet CONNECT eller Plotter.

- Monteringsbar i remsor eller enskilt
  - Märkning i beprövat MultiCard-format
- För specialtryck: Skicka en fil till oss av vår märkningsprogramvara M-Print PRO eller M-Print PRO Online (utan installation) för dina märknings-specifikationer.

## Allmänna beställningsdata

Typ	WS 8/5 PLUS MC SDR	Utförande
Art.nr.	<a href="#">1038790000</a>	WS, Plintmärkning, 8 x 5 mm, Delning i mm (P): 5.00 Weidmueller,
GTIN (EAN)	4032248768066	Allen-Bradley, enligt kundönskan
Förp.	120 ST	

## AL2C 2.5 BK

Weidmüller Interface GmbH &amp; Co. KG

Klingenbergstraße 26

D-32758 Detmold

Germany

www.weidmueller.com

## Tillbehör

## Tillbehör



Tillbehör för provning och mätning av utrustning

## Allmänna beställningsdata

Typ	ZUB MULTIMETER	Utförande
Art.nr.	<a href="#">9205270000</a>	Multimeter:
GTIN (EAN)	4032248723522	
Förp.	1 ST	

## Ändstöd



För att säkerställa en permanent fixering på montageskenan och förhindra sidoförskjutning har Weidmüller ändvinklar i programmet. Det finns utföranden med skruv och skruvlösa utföranden. På ändvinklarna finns märkningsmöjligheter, även för gruppmarkning och möjligheten att förvara teststickkontakter.

## Allmänna beställningsdata

Typ	AEB 35 SC/1 BK	Utförande
Art.nr.	<a href="#">2475310000</a>	A-serien, Ändvinkel
GTIN (EAN)	4050118487114	
Förp.	50 ST	

## Märkningshållare



Märkningshållaren ger möjlighet till ytterligare montering av standardmärkning med en delning på 5 eller 5,1 mm. De vinklade hållarna kan köpas som tillval och kan monteras i alla standardmärkningskanaler i Klippon® modulära anslutningsplintar. Kopplingar för märkningstyper kan hittas bland respektive tillbehör för avsedda märkningshållare.

## Allmänna beställningsdata

Typ	BZT 1 WS 10/5	Utförande
Art.nr.	<a href="#">1805490000</a>	Tillbehör, Märkningshållare
GTIN (EAN)	4032248270231	
Förp.	100 ST	

## AL2C 2.5 BK

Weidmüller Interface GmbH &amp; Co. KG

Klingenbergstraße 26

D-32758 Detmold

Germany

www.weidmueller.com

## Tillbehör

Typ	BZT 1 ZA WS 10/5	Utförande
Art.nr.	<a href="#">1805520000</a>	Tillbehör, Märkningshållare
GTIN (EAN)	4032248270248	
Förp.	100 ST	

## Ändplattor och skiljeplattor



Skiljeplattor och ändplattor är viktiga tillbehör för plintar. Skiljeplattor erbjuder optisk och elektrisk separation av olika potentialer och funktionsgrupper, vilket ökar säkerheten och säkerställer en tydlig struktur inuti kopplingskåpet. Ändplattor stänger plintraden på sidorna, skyddar mot kontakt med spänningsförande delar och säkerställer ett rent, stabilt avslut. Båda komponenter är exakt anpassade till de olika plintserierna från Weidmüller, vilket bidrar till en säker, överensstämmande och professionell ledningsdragning.

## Allmänna beställningsdata

Typ	APP 1	Utförande
Art.nr.	<a href="#">2488970000</a>	A-serien, Sektionsplatta
GTIN (EAN)	4050118499216	
Förp.	50 ST	

## Varningskydd



Varningsanvisning beröringskydd med en blixtsymbol ger mer säkerhet till människa och maskin. De används när yttre spänning måste anges inom applikationen.

## Allmänna beställningsdata

Typ	AAM 2.5 YE FLASH	Utförande
Art.nr.	<a href="#">2635550000</a>	A-serien, Plintmärkning, 8 x 5.1 mm, Delning i mm (P): 5.00 gul
GTIN (EAN)	4050118674095	
Förp.	40 ST	

## AL2C 2.5 BK

Weidmüller Interface GmbH &amp; Co. KG

Klingenbergstraße 26

D-32758 Detmold

Germany

www.weidmueller.com

## Tillbehör

## Ändstöd



För att säkerställa en permanent fixering på montageskenan och förhindra sidoförskjutning har Weidmüller ändvinklar i programmet. Det finns utföranden med skruv och skruvlösa utföranden. På ändvinklarna finns märkningsmöjligheter, även för gruppmarkning och möjligheten att förvara teststickkontakter.

## Allmänna beställningsdata

Typ	AEB 35 SCL/1 V0	Utförande
Art.nr.	<a href="#">2661280000</a>	A-serien, Ändvinkel
GTIN (EAN)	4050118702163	
Förp.	20 ST	
Typ	AEB 35 SCL/1 V0 BK	Utförande
Art.nr.	<a href="#">2661300000</a>	A-serien, Ändvinkel
GTIN (EAN)	4050118702187	
Förp.	20 ST	
Typ	AEB 35 SCL/1 V0 GY	Utförande
Art.nr.	<a href="#">2661290000</a>	A-serien, Ändvinkel
GTIN (EAN)	4050118702170	
Förp.	20 ST	
Typ	ZST 1	Utförande
Art.nr.	<a href="#">1269070000</a>	Tillbehör, Skenhållare
GTIN (EAN)	4050118094091	
Förp.	25 ST	
Typ	ZST	Utförande
Art.nr.	<a href="#">1678680000</a>	Z-Serie, Skenhållare
GTIN (EAN)	4008190466770	
Förp.	10 ST	

## Spårskruvmejsel



VDE isolerad skruvmejsel för arbeten på delar som står under spänning på upp till AC 1000 V och DC 1500 V, DIN EN 60900, IEC 900. Testad säkerhet GS, individuellt testad Klinga av höglegerat krom- vanadium - molybdenstål, genomgående härdad, brunerad

## Allmänna beställningsdata

Typ	SDIS SLIM 0.6X3.5X100	Utförande
Art.nr.	<a href="#">2749610000</a>	Montageverktyg, Klingbredd (B): 3.5 mm, Klinglängd: 100 mm,
GTIN (EAN)	4050118896350	Klingtjocklek: 0.6 mm
Förp.	1 ST	