

VPU AC I 3+MOV R 950/12.5

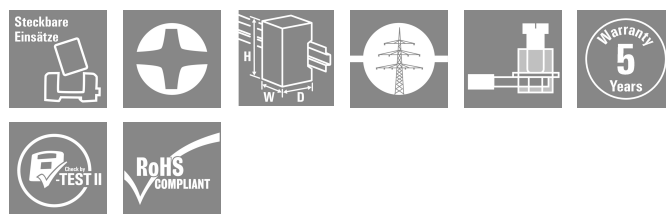
Weidmüller Interface GmbH & Co. KG

Klingenbergstraße 26

D-32758 Detmold

Germany

www.weidmueller.com



Weidmüllers överspänningskydd i serierna VPU I (klass I), VPU II (klass II) och VPU III (klass III) reducerar effektivt störningen från överspänningar, till och med markant under de gränser som anges genom isoleringskoordineringen enligt EN 60644-3/DIN VDE 0110-3. Därigenom utsätts anläggningen för mindre störningar. Avledarna koordineras med tekniska medel. Därigenom krävs ingen frångkoppling mellan klasserna I, II och III. Avledarna är testade enligt produktnorm IEC61643-11/DIN EN 61643-11 och kan installeras i system enligt IEC 61643-12/VDE 0675-6-12 och IEC 62305-4/VDE 0185-4. Detta åsk- och överspänningskydd är lämpligt för användning i energiförsörjningssystem. Beroende av nätform och spänningsnivå erbjuder Weidmüller olika produkter. Det finns till och med ett speciellt skydd av klass I och II för solcellsanvändningar.

Allmänna beställningsdata

Utförande	Överspänningsavledare, Lågspänning, Överspänningskydd, Med fjärrkontakt, TN-C, IT utan N
Art.nr.	<a href="#">2845570000</a>
Typ	VPU AC I 3+MOV R 950/12.5
GTIN (EAN)	4064675453499
Förp.	1 items

## VPU AC I 3+MOV R 950/12.5

Weidmüller Interface GmbH &amp; Co. KG

Klingenbergstraße 26

D-32758 Detmold

Germany

www.weidmueller.com

## Tekniska data

## Godkännanden

Godkännanden



ROHS

Uppfyllelse

## Mått och vikter

Djup	91 mm	Byggdjup (tum)	3.5827 inch
Höjd	90 mm	Bygghöjd (tum)	3.5433 inch
Bredd	54 mm	Byggbredd (tum)	2.126 inch
Nettovikt	780 g		

## Temperaturer

Lagertemperatur	-40 °C...85 °C	Drifttemperatur	-40 °C...85 °C
Fuktighet	5-95 % rel. fuktighet		

## Miljööverensstämmelse för produkt

RoHS-kompatibilitetsstatus	Kompatibel utan undantag
REACH SVHC	Nej mSvHC över 0,1 viktprocent

## Allmänna data

Optisk funktionsdisplay	grön = ok, röd = avledare defekt, byt ut	Segment	Energifördelning
Utförande	Överspänningsskydd, Med fjärrkontakt	Byggform	Installationskapsling; 4 TE, Insta IP20
Brännbarhetsklass enligt UL 94	V-0	Färgkod	orange, svart
Skyddsklass	IP20 efter installation	Montageskena obestyckad	TS 35
Höjdområde för drift	≤ 2000 m		

## Anslutningsdata fjärrmeddelande

Ledaranslutningsarea, entrådig, min.	0.14 mm <sup>2</sup>	Avisoleringslängd	8 mm
Anslutningstyp	PUSH IN	Ledaranslutningsarea, entrådig, max.	1.5 mm <sup>2</sup>

## Isolationskoordinater enligt EN 50178

Överspänningskategori	IV	Nedsmutningsgrad	2
-----------------------	----	------------------	---

## Märkdata IEC/EN

Antal poler	3	Läckström vid Un	0.6 mA
Signalkontakt	250 V 1A 1CO	Märkspänning (AC)	800 V
Lågspänningsnät	TN-C, IT utan N	Spänningstyp	AC
Svarstid/reservtid	≤ 25 ns	Frekvensområde, max.	60 Hz
Frekvensområde, min.	50 Hz	Normer	IEC 61643-11, EN 61643-11
Blixttestström Iimp(10/350 μs) (L-PE)	12.5 kA	Kravklass enligt EN 61643-11	T1, T2
Kravklass enligt IEC 61643-11	Typ I, Typ II	Högsta normalspänning, Uc (AC)	950 V
Energikoordinater (≤10 m)	Typ I, Typ II, Typ III	Avledningsström In (8/20 μs) ledare-PE	20 kA

## VPU AC I 3+MOV R 950/12.5

Weidmüller Interface GmbH &amp; Co. KG

Klingenbergstraße 26

D-32758 Detmold

Germany

www.weidmueller.com

## Tekniska data

Avledningsström I <sub>max</sub> . (8/20 μs) ledare- 50 kA PE	Skyddsnivå Up vid IN (L/N-PE)	≤ 4 kV
Kortslutningsström ISCCR (Short Circuit Current Rating) 25 kA	Följdströmssläckande förmåga I <sub>fi</sub>	25 kA
Integrerad försäkring	Nej	

## Allmänna data

Antal poler	3	Skyddsklass	IP20 efter installation
Färgkod	orange, svart		

## Anslutningsdata

Avisoleringslängd	18 mm	Ledaranslutningsteknik	Skruvanslutning
Anslutningstyp	Skruvanslutning	Avisoleringslängd nominellt	18 mm
Åtdragningsmoment, min.	3 Nm	Åtdragningsmoment, max.	4.5 Nm
Anslutningsområde, märkarea	16 mm <sup>2</sup>	Anslutningsområde, min.	6 mm <sup>2</sup>
Anslutningsområde, max.	35 mm <sup>2</sup>	Ledardiameter, entrådig min.	2.5 mm <sup>2</sup>
Ledardiameter, entrådig max.	35 mm <sup>2</sup>	Ledarearea, fintrådig, min.	2.5 mm <sup>2</sup>
Ledardiameter, fintrådig, max.	25 mm <sup>2</sup>	Ledardiameter, fintrådig med ändhylsa (DIN 46228/1), min	6 mm <sup>2</sup>
Ledardiameter, fintrådig med ändhylsaH (DIN 46228/1), max.	35 mm <sup>2</sup>	Anslutningsarea, flertrådig, min.	2.5 mm <sup>2</sup>
Anslutningsarea, flertrådig, max.	35 mm <sup>2</sup>		

## Elektriska data

Spänningstyp	AC
--------------	----

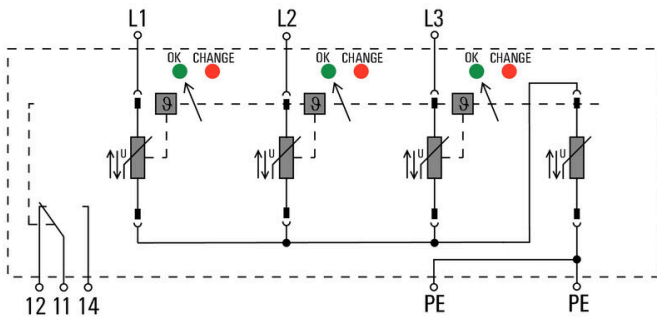
## Garanti

Tidsperiod	5 År
------------	------

## Klassificeringar

ETIM 8.0	EC001457	ETIM 9.0	EC001457
ETIM 10.0	EC001457	ECLASS 14.0	27-17-12-04
ECLASS 15.0	27-17-12-04		

**El-symbol**



Schematic circuit diagram

## VPU AC I 3+MOV R 950/12.5

Weidmüller Interface GmbH &amp; Co. KG

Klingenbergstraße 26

D-32758 Detmold

Germany

www.weidmueller.com

## Tillbehör

## Krysspårskruvmejsel, typ Phillips



VDE-isolerad kryssmejsel, Typ Phillips, SDIK PH DIN 7438, ISO 8764/2-PH, klingprofil enligt ISO 8764-PH, SoftFinish-handtag

## Allmänna beställningsdata

Typ	SDIK PH1 X 80	Utförande
Art.nr.	<a href="#">2749890000</a>	Skruvmejsel, Klingbredd (B): 1 mm, 80 mm, Klingjocklek: 1
GTIN (EAN)	4050118897098	
Förp.	1 ST	

## Spår-Skruvmejsel



VDE-isolerad spårskruvmejsel, SDI DIN 7437, ISO 2380/2, klingprofil enligt DIN 5264, ISO 2380/1, SoftFinish-handtag

## Allmänna beställningsdata

Typ	SDIS 1.0X5.5X125	Utförande
Art.nr.	<a href="#">2749850000</a>	Skruvmejsel, Klingbredd (B): 5.5 mm, Klinglängd: 125 mm,
GTIN (EAN)	4050118897050	Klingjocklek: 1 mm
Förp.	1 ST	

## Neutral



ESG är den beprövade märkningen för många kända elektriska apparater i MultiCard-format. Resultatet är en högklassig apparatmärkning med en kontrastrik text. Olika typer är tillgängliga för enheter från tillverkare som Siemens, ABB, Beckhoff osv.

Fördelar i korthet:

- Universellt användbara skyltar, beroende av typ: antingen självhäftande eller snäppbara märkningar.
- För apparater på skena, som t.ex. automatsäkringar, erbjuder vi ESG för påsnäppning på en skyltskena
- Individuellt tryck med laserkvalitet efter uppgift

För specialtryck: Skicka en fil till oss av vår märkningsprogramvara M-Print PRO eller M-Print PRO Online (utan installation) för dina märknings-specifikationer.

## VPU AC I 3+MOV R 950/12.5

**Weidmüller Interface GmbH & Co. KG**  
 Klingenbergstraße 26  
 D-32758 Detmold  
 Germany

www.weidmueller.com

## Tillbehör

### Allmänna beställningsdata

Typ	ESG 6/15 K MC NE WS	Utförande
Art.nr.	<a href="#">1880100000</a>	ESG, Apparatmärkning x 15 mm, PA 66, Färgkod: vit, självhäftande
GTIN (EAN)	4032248478781	
Förp.	200 ST	

### VPU-serien



Omfattande tillbehör för hela produktsortimentet

### Allmänna beställningsdata

Typ	VPU AC EXTENDER	Utförande
Art.nr.	<a href="#">3123500000</a>	
GTIN (EAN)	4099987270175	
Förp.	8 ST	

### Reservavledare



In the event of a defective arrester, you can easily reorder this spare arrester, replace the defective arrester and thus restore protection.

### Allmänna beställningsdata

Typ	VPU AC I O 950/12.5	Utförande
Art.nr.	<a href="#">2855240000</a>	Utbytesavledare, Överspänningsskydd, IT utan N
GTIN (EAN)	4064675533030	
Förp.	1 ST	
Typ	VPU AC I O MOV 950/12.5	Utförande
Art.nr.	<a href="#">2855250000</a>	Utbytesavledare, Överspänningsskydd, IT utan N
GTIN (EAN)	4064675533061	
Förp.	1 ST	

## VPU AC I 3+MOV R 950/12.5

**Weidmüller Interface GmbH & Co. KG**  
 Klingenbergstraße 26  
 D-32758 Detmold  
 Germany

www.weidmueller.com

## Tillbehör

### VPU-serien



Omfattande tillbehör för hela produktsortimentet

### Allmänna beställningsdata

Typ	VPU LOCKING CLIP L	Utförande
Art.nr.	<a href="#">2735070000</a>	
GTIN (EAN)	4050118816402	
Förp.	10 ST	
Typ	PLUG VPU AC	Utförande
Art.nr.	<a href="#">2855300000</a>	
GTIN (EAN)	4064675533283	
Förp.	10 ST	