

UC20-M4000

Weidmüller Interface GmbH & Co. KG

Klingenbergstraße 26

D-32758 Detmold

Germany

www.weidmueller.com



Med u-control M-serier kan automatiseringslösningar perfekt integreras i IoT. De kraftfulla styrningarna fungerar också som avancerade apparater för att tillhandahålla lokal information i nätverket och kan utökas genom att ansluta funktionsmoduler – idealiska för automatisering och IoT-användningar. U-control M4000-styrningen har ytterligare två processorkärnor, ytterligare två Ethernet-gränssnitt och mer RAM-minne, NV-RAM och tillräckligt flashminne för en komplex och avancerad datoranvändning inom automatisering.

Allmänna beställningsdata

Utförande	Automation and EDGE Controller, u-OS preinstalled, supports container-software, open, flexible, independently, Quad Core ARM Cortex A53, 1200 MHz, -40 °C...70 °C, IP20
Art.nr.	2839160000
Typ	UC20-M4000
GTIN (EAN)	4064675446125
Förp.	1 items

UC20-M4000

Weidmüller Interface GmbH & Co. KG

Klingenbergstraße 26

D-32758 Detmold

Germany

www.weidmueller.com

Tekniska data

Godkännanden

Godkännanden



ROHS	Uppfyllelse
UL File Number Search	UL-webbplats
Certificat-nr (cULusEX)	E223527

Mått och vikter

Djup	101 mm	Byggdjup (tum)	3.9764 inch
Höjd	120 mm	Bygghöjd (tum)	4.7244 inch
Bredd	80 mm	Byggbredd (tum)	3.1496 inch
Montagemått höjd	120 mm	Nettovikt	604 g

Temperaturer

Lagertemperatur	-40 °C ... +85 °C	Drifttemperatur	-40 °C...70 °C
-----------------	-------------------	-----------------	----------------

Sannolikhet för bortfall

SIL enligt IEC 61508	Ingen	
MTBF	28 a	
MTBF	Enligt standard	MIL-HDBK-217-FN2
	Drifttid (timmar), min.	250188 h
	Omgivningstemperatur	50 °C

Miljööverensstämmelse för produkt

RoHS-kompatibilitetsstatus	Kompatibel med undantag
RoHS-undantag (om tillämpligt/känt)	6a, 6c, 7a, 7cl
REACH SVHC	1, 2-dimethoxyethane; ethylene glycol dimethyl ether (EGDME) 110-71-4, 6,6'-di-tert-butyl-2,2'-methylenedi-p-cresol 119-47-1, Lead titanium trioxide 12060-00-3, Diboron trioxide 1303-86-2, Lead monoxide 1317-36-8, Lead 7439-92-1, Diphenyl(2,4,6-trimethylbenzoyl)phosphine oxide 75980-60-8

Allmänna data

Brännbarhetsklass enligt UL 94	V-0		
Montageskena obestyckad	TS 35		
Lufttryck (drift)	≥ 795 hPa as per IEC 61131-2		
Drifttemperatur installationsberoende	Monteringsposition	vågrätt	
	Drifthöjd, max.	2000 m	
	Drifttemperatur	min.	-40 °C
		max.	70 °C
	Monteringsposition	vertikal	
	Drifthöjd, max.	2000 m	
	Drifttemperatur	min.	-40 °C
		max.	50 °C
	Monteringsposition	vågrätt	
	Drifthöjd, max.	3000 m	
	Drifttemperatur	min.	-40 °C
		max.	60 °C
Monteringsposition	vertikal		
Drifthöjd, max.	3000 m		

UC20-M4000

Weidmüller Interface GmbH & Co. KG

Klingenbergstraße 26

D-32758 Detmold

Germany

www.weidmueller.com

Tekniska data

	Drifttemperatur	min.	-40 °C
		max.	50 °C
Luftfuktighet (transport)	10 % till 95 %, icke-kondenserande enligt IEC 61131-2		
Lufttryck (transport)	≥ 700 hPa as per IEC 61131-2		
Lufttryck (lagring)	≥ 700 hPa as per IEC 61131-2		
Luftfuktighet (drift)	10 % till 95 %, icke-kondenserande enligt IEC 61131-2		
Luftfuktighet (lagring)	10 % till 95 %, icke-kondenserande enligt IEC 61131-2		

Anslutningsdata

Ledardiameter, fintrådig, max. (AWG)	AWG 26	Ledardiameter, fintrådig, min. (AWG)	AWG 16
Ledardiameter, entrådlig, max. (AWG)	AWG 26	Ledardiameter, entrådlig, min. (AWG)	AWG 16
Anslutningstyp	PUSH IN	Ledardiameter, entrådlig max.	1.5 mm ²
Ledardiameter, entrådlig min.	0.14 mm ²	Ledardiameter, fintrådig, max.	1.5 mm ²
Ledararea, fintrådig, min.	0.14 mm ²		

Nätdel

Matningsström för lin (strömingångskretsen), max.	10 A	Strömförbrukning från lsys, typ.	116 mA
Matningsspänning för utgångar	24 V DC +20 %/ -15 %	Matningsspänning, system och ingångar	24 V DC +20 %/ -15 %
Matningsström för lut (ström utgångskretsen), max.	10 A		

Systemdata

Modul typ	Styrenhet	Gränssnitt	2x Host (USB-A 2.0), 4x 1 Gbps (RJ45)
max. antal moduler	64	Gränssnitt för konfigurering	USB-C (3.1), MicroSD CARD
Möjlighet att utöka minnet av programdata	Ja	Programdatans minnesstorlek	4 GB
Processor	Quad Core ARM Cortex A53, 1200 MHz	Användaruppgifter minnesstorlek	16 GB
Anslutning	PUSH IN	Tekniskt verktyg	u-OS
Programmeringsmiljö	CODESYS	Typ av programdatans minne	DDR4
Minne (Flash)	16 GB	Realtidsklocka	Med batteribuffert
Typ av minne för användaruppgifter	eMMC	Fältbussprotokoll	EtherNet/IP, PROFINET

Garanti

Tidsperiod	1 år
------------	------

Viktig hänvisningstext

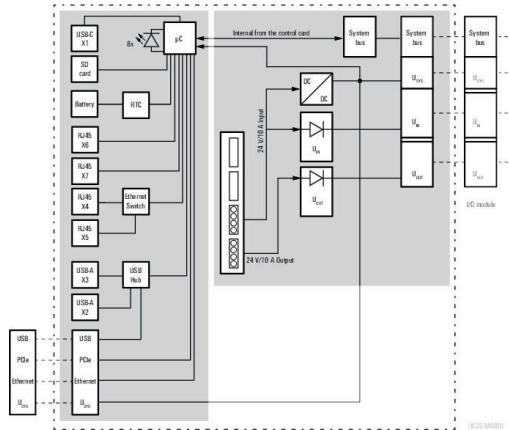
Produktinformation	The matching end brackets are included with the control.
--------------------	--

Klassificeringar

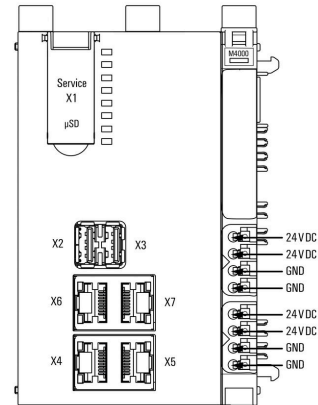
ETIM 8.0	EC000236	ETIM 9.0	EC000236
ETIM 10.0	EC000236	ECLASS 14.0	27-24-22-07
ECLASS 15.0	27-24-22-07		

Ritningar

Block diagram



Connection diagram



Tillbehör

Tillbehör



Systemtillbehör
 Upptäck ett brett utbud av tillbehör för ditt u-remote-system – det perfekta tillskottet för att göra dina tillämpningar ännu mer flexibla.

Allmänna beställningsdata

Typ	UR20-EBK-ACC	Utförande
Art.nr.	1346610000	End bracket, ,
GTIN (EAN)	4050118151596	
Förp.	5 ST	
Typ	UR20-SM-ACC	Utförande
Art.nr.	1339920000	Cover, ,
GTIN (EAN)	4050118144727	
Förp.	20 ST	

Blank



Allmänna beställningsdata

Typ	PM 2.7/2.6 MC NE WS	Utförande
Art.nr.	1323710000	OMNIMATE Signal – serie PM, Pushermärkningar, 2.7 x 2.6 mm,
GTIN (EAN)	4050118126778	Delning i mm (P): 3.50 Weidmueller, vit
Förp.	960 ST	

Specialtryck



UC20-M4000

Weidmüller Interface GmbH & Co. KG

Klingenbergstraße 26

D-32758 Detmold

Germany

www.weidmueller.com

Tillbehör

Allmänna beställningsdata

Typ	PM 2.7/2.6 MC SDR	Utförande
Art.nr.	1323700000	OMNIMATE Signal – serie PM, Pushermärkningar, 2.7 x 2.6 mm,
GTIN (EAN)	4050118126761	Delning i mm (P): 3.50 Weidmueller, enligt kundönskan
Förp.	192 ST	

Blank



Dekafix (DEK) märkning är den universella märkningen för alla kabel- och kontaktdon samt för elektroniska underenheter. Systemet är idealiskt för korta talserier och täcker ett brett utbud av färdiga märkningar.

Remsmontering för snabb uppmärkning i endast ett arbetssteg. Märkningen är lättläst, kontrastrik och finns i olika bredder.

- Stort urval av märkningar klara att användas
- Remsmontering för snabb uppmärkning
- Anslutningsmärkning som passar till Weidmüllers samtliga kabelkontakter,
- Finns som neutralt MultiCard eller som standardtryck i karta. För specialtryck: Skicka en fil till oss av vår märkningsprogramvara M-Print PRO eller M-Print PRO Online (utan installation) för dina märkningsspecifikationer.

Allmänna beställningsdata

Typ	DEK 5/8-11.5 MC NE WS	Utförande
Art.nr.	1341630000	Dekafix, Plintmärkning, 5 x 8 mm, Delning i mm (P): 8.00
GTIN (EAN)	4050118145946	Weidmueller, vit
Förp.	500 ST	

Specialtryck



Dekafix (DEK) märkning är den universella märkningen för alla kabel- och kontaktdon samt för elektroniska underenheter. Systemet är idealiskt för korta talserier och täcker ett brett utbud av färdiga märkningar.

Remsmontering för snabb uppmärkning i endast ett arbetssteg. Märkningen är lättläst, kontrastrik och finns i olika bredder.

- Stort urval av märkningar klara att användas
- Remsmontering för snabb uppmärkning
- Anslutningsmärkning som passar till Weidmüllers samtliga kabelkontakter,
- Finns som neutralt MultiCard eller som standardtryck i karta. För specialtryck: Skicka en fil till oss av vår märkningsprogramvara M-Print PRO eller M-Print PRO Online (utan installation) för dina märkningsspecifikationer.

Allmänna beställningsdata

Typ	DEK 5/8-11.5 MC SDR	Utförande
Art.nr.	1341610000	Dekafix, Plintmärkning, 5 x 8 mm, Delning i mm (P): 8.00
GTIN (EAN)	4050118146059	Weidmueller, enligt kundönskan
Förp.	100 ST	

UC20-M4000

Weidmüller Interface GmbH & Co. KG

Klingenbergstraße 26

D-32758 Detmold

Germany

www.weidmueller.com

Tillbehör

USB-kabel – USB A – USB C

Konfektionerade IE-ledningar



Allmänna beställningsdata

Typ	IE-USB-A-C-2.0M	Utförande
Art.nr.	2838380020	USB-kabel, USB A, USB C, PVC, 2 m
GTIN (EAN)	4064675444329	
Förp.	1 ST	

Crimping tools



Pressverktyg för ändhylsor med och utan plastkrage

- Tvångsspärr garanterar kvalitetscrimp
- Upplåsningmöjlighet vid eventuell felmanövrering

Allmänna beställningsdata

Typ	PZ 2.5 S	Utförande
Art.nr.	2903690000	0.14mm ² , 2.5mm ² , Trapetspressning
GTIN (EAN)	4099986027008	
Förp.	1 ST	