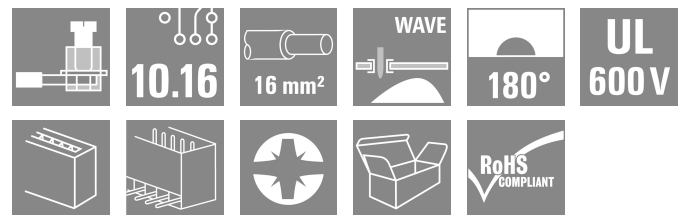
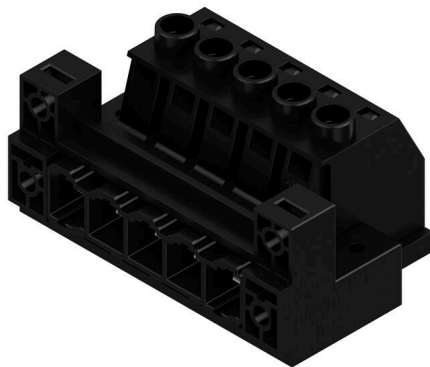


SUZ 10.16HP/05/180DF AG BK BX

Weidmüller Interface GmbH & Co. KG
 Klingenbergstraße 26
 D-32758 Detmold
 Germany

www.weidmueller.com

Produktillustration



OMNIMATE Power BU / SU 10.16HP - 50 kVA-effekt-klassen

Mer ström för mer effekt.

Dagens högsta klass i effekt-kontaktdonssystemet OMNIMATE Power SU / BUZ 10.16HP medger med sitt kontaktsystem för hög belastning en jackbar energioverföring med största möjliga reserver. HP står för High Performance vilket betonas ytterligare av den höga kontinuerliga drifttemperaturen på 120 °C. Den skräddarsydda, jackbara lösningen för alla applikationer som måste uppfylla 600 V UL eller 1 000 V (IEC) vid upp till 76 A (IEC) och 54 A (UL).

Allmänna beställningsdata

Utförande	Kretskortsstickanslutning, Stiftkontakt, 10.16 mm, Antal poler: 5, 180°, Klämygelanslutning, Anslutningsområde, max. : 16 mm ² , Box
Art.nr.	2838120000
Typ	SUZ 10.16HP/05/180DF AG BK BX
GTIN (EAN)	4064675436980
Förp.	20 items
Produktparametrar	IEC: 1000 V / 78 A / 0.2 - 16 mm ² UL: 600 V / 57 A / AWG 24 - AWG 6
Förpackning	Box

SUZ 10.16HP/05/180DF AG BK BX

Weidmüller Interface GmbH & Co. KG
 Klingenbergstraße 26
 D-32758 Detmold
 Germany

www.weidmueller.com

Tekniska data

Godkännanden

ROHS Uppfyllelse

Mått och vikter

Djup	50.5 mm	Byggdjup (tum)	1.9882 inch
Höjd	36.8 mm	Bygghöjd (tum)	1.4488 inch
Bredd	71.12 mm	Byggbredd (tum)	2.8 inch
Nettovikt	78.94 g		

Miljööverensstämmelse för produkt

RoHS-kompatibilitetsstatus Kompatibel utan undantag
 REACH SVHC Nej mSvHC över 0,1 viktprocent

Packaging

Förpackning	Box	VPE-längd	387.00 mm
VPE-bredd	210.00 mm	VPE-höjd	58.00 mm

Typprovningar

Test: Hållfasthet för märkningar	Standard	med mönster från DIN EN 60068-2-70 / 07.96	
	Test	datum och tid, ursprungsmärkning, typmärkning, typ av material	
	Utvärdering	tillgänglig	
	Test	hållbarhet	
Test: Felaktig inkoppling (ingen utbytbart)	Utvärdering	godkänd	
	Standard	DIN EN 61984 avsnitt 6.3 och 6.9.1 / 09.02, DIN IEC 60512 del 7 avsnitt 5 / 05.94	
	Test	180° vridning med kodningselement	
	Utvärdering	godkänd	
Test: Klämbare area	Test	180° vridning utan kodningselement	
	Utvärdering	godkänd	
	Standard	DIN EN 60999-1 avsnitt 7 och 9.1 / 12.00, DIN EN 60947-1 avsnitt 8.2.4.5.1 / 12.02	
	Typ av ledare	Typ av ledare och för ledararea	massiv 0,2 mm ²
		Typ av ledare och för ledararea	flertrådig 0,2 mm ²
		Typ av ledare och för ledararea	massiv 16 mm ²
		Typ av ledare och för ledararea	flertrådig 16 mm ²
		Typ av ledare och för ledararea	AWG 24/1
		Typ av ledare och för ledararea	AWG 24/19
		Typ av ledare och för ledararea	AWG 6/1
Typ av ledare och för ledararea	AWG 6/19		
Utvärdering	godkänd		
Test beträffande ledare som skadats och lossnat oavsiktligt	Standard	DIN EN 60999-1 avsnitt 9.4 / 12.00	
	Krav	0,2 kg	
	Typ av ledare	Typ av ledare och för ledararea	AWG 24/1

SUZ 10.16HP/05/180DF AG BK BX

Weidmüller Interface GmbH & Co. KG
 Klingenbergstraße 26
 D-32758 Detmold
 Germany

Tekniska data

www.weidmueller.com

		Typ av ledare och för ledararea	AWG 24/19
Utvärdering	godkänd		
Krav	0,3 kg		
Typ av ledare	Typ av ledare och för ledararea	massiv 0,5 mm ²	
	Typ av ledare och för ledararea	flertrådig 0,5 mm ²	
Utvärdering	godkänd		
Krav	2,9 kg		
Typ av ledare	Typ av ledare och för ledararea	massiv 16 mm ²	
	Typ av ledare och för ledararea	flertrådig 16 mm ²	
Utvärdering	godkänd		
Krav	0,9 kg		
Typ av ledare	Typ av ledare och för ledararea	AWG 6/7	
	Typ av ledare och för ledararea	AWG 6/19	
Utvärdering	godkänd		
Standard	DIN EN 60999-1 avsnitt 9.5 / 12.00		
Krav	≥10 N		
Typ av ledare	Typ av ledare och för ledararea	AWG 24/1	
	Typ av ledare och för ledararea	AWG 24/19	
Utvärdering	godkänd		
Krav	≥20 N		
Typ av ledare	Typ av ledare och för ledararea	massiv 0,5 mm ²	
	Typ av ledare och för ledararea	flertrådig 0,5 mm ²	
Utvärdering	godkänd		
Krav	≥100 N		
Typ av ledare	Typ av ledare och för ledararea	massiv 16 mm ²	
	Typ av ledare och för ledararea	flertrådig 16 mm ²	
	Typ av ledare och för ledararea	AWG 6/7	
	Typ av ledare och för ledararea	AWG 6/19	
Utvärdering	godkänd		

Systemvärden

Produktfamilj	OMNIMATE Power – serie BU/SU 10.16HP	Anslutningstyp	Fältanslutning
Ledaranslutningsteknik	Klämbygelanslutning	Delning i mm (P)	10.16 mm
Delning i tum (P)	0.400 "	Ledarutgångsriktning	180°
Antal poler	5	L1 i mm	40.64 mm
L1 i tum	1.600 "	Antal rader	1
Polradstal	1	Märkarea	16 mm ²
Beröringsskydd enligt DIN VDE 57	fingersäker	Beröringsskydd enligt DIN VDE 0470	IP 20
Genomgångsmotstånd (6)	4,50 mΩ	Koderbar	Ja
Avisoleringslängd	12 mm	Åttdragningsmoment, min.	1.2 Nm
Åttdragningsmoment, max.	1.5 Nm	Klämskruv	M 4
Skruvmejselklinga	1,0 x 5,5	Skruvmejselklinga Norm	DIN 5264
Stickcykler	25		

SUZ 10.16HP/05/180DF AG BK BX

Weidmüller Interface GmbH & Co. KG
 Klingenbergstraße 26
 D-32758 Detmold
 Germany

www.weidmueller.com

Tekniska data

Materialdata

Isoleringsmaterial	PA GF	Färgkod	svart
Färgtabell (jämförbar)	RAL 9011	Isoleringsmaterialgrupp	I
CTI (Comparative Tracking Index)	≥ 600	Moisture Level (MSL)	
Brännbarhetsklass enligt UL 94	V-0	Kontaktmaterial	Kopparlegering
Kontaktyta	försilvrad	Skiktstruktur för stiftkontakten	≥ 3 µm Ag
Lagertemperatur, min.	-40 °C	Lagertemperatur, max.	70 °C
Driftstemperatur, min.	-50 °C	Driftstemperatur, max	130 °C
Temperaturområde Montage, min.	-25 °C	Temperaturområde Montage, max.	130 °C

Anslutningsbara ledare

Anslutningsområde, min.	0.2 mm ²
Anslutningsområde, max.	16 mm ²
Ledardiameter, AWG, min.	AWG 22
Ledardiameter, AWG, max	AWG 6
entrådig, min. H05(07) V-U	0.2 mm ²
entrådig, max. H05(07) V-U	16 mm ²
Flertrådig, min. H07 V-R	6 mm ²
flertrådig, max. H07V-R	16 mm ²
fintrådig, min. H05(07) V-K	0.5 mm ²
fintrådig, max. H05(07) V-K	16 mm ²
med AEH med krage DIN 46 228/4, min.	0.25 mm ²
med ändhylsa med krage DIN 46 228/4, max.	10 mm ²
med ändhylsa, DIN 46228 pt 1, min.	0.25 mm ²
med ändhylsa enligt DIN 46 228/1, max.	16 mm ²
Passtift enligt EN 60999 a x b; ø	5.3mm (B6)

Anslutningsbar ledare	Ledarens anslutningsarea	Typ	fintrådig
		nominell	0.5 mm ²
kabelsko	Avisoleringslängd	nominell	14 mm
		Rekommenderad ändhylsa	H0.5/18 OR
		Rekommenderad ändhylsa	H0.5/18 OR
Ledarens anslutningsarea	Typ	fintrådig	
		nominell	1 mm ²
kabelsko	Avisoleringslängd	nominell	15 mm
		Rekommenderad ändhylsa	H1.0/18 GE
		Rekommenderad ändhylsa	H1.0/18 GE
Ledarens anslutningsarea	Typ	fintrådig	
		nominell	1.5 mm ²
kabelsko	Avisoleringslängd	nominell	15 mm
		Rekommenderad ändhylsa	H1.5/18D SW
	Avisoleringslängd	nominell	12 mm
		Rekommenderad ändhylsa	H1.5/12
Ledarens anslutningsarea	Typ	fintrådig	
		nominell	0.75 mm ²
kabelsko	Avisoleringslängd	nominell	14 mm
		Rekommenderad ändhylsa	H0.75/18 W
		Rekommenderad ändhylsa	H0.75/18 W
Ledarens anslutningsarea	Typ	fintrådig	
		nominell	2.5 mm ²
kabelsko	Avisoleringslängd	nominell	14 mm
		Rekommenderad ändhylsa	H2.5/19D BL
		Rekommenderad ändhylsa	H2.5/19D BL

SUZ 10.16HP/05/180DF AG BK BX

Weidmüller Interface GmbH & Co. KG
 Klingenbergstraße 26
 D-32758 Detmold
 Germany

www.weidmueller.com

Tekniska data

		Avisoleringslängd	nominell 12 mm
		Rekommenderad ändhylsa	H2,5/12
Ledarens anslutningsarea		Typ	fintrådig
		nominell	4 mm ²
kabelsko		Avisoleringslängd	nominell 12 mm
		Rekommenderad ändhylsa	H4,0/12
		Avisoleringslängd	nominell 14 mm
		Rekommenderad ändhylsa	H4,0/20D GR
Ledarens anslutningsarea		Typ	fintrådig
		nominell	6 mm ²
kabelsko		Avisoleringslängd	nominell 14 mm
		Rekommenderad ändhylsa	H6,0/20 SW
		Avisoleringslängd	nominell 12 mm
		Rekommenderad ändhylsa	H6,0/12
Ledarens anslutningsarea		Typ	fintrådig
		nominell	10 mm ²
kabelsko		Avisoleringslängd	nominell 12 mm
		Rekommenderad ändhylsa	H10,0/12
		Avisoleringslängd	nominell 15 mm
		Rekommenderad ändhylsa	H10,0/22 EB
Ledarens anslutningsarea		Typ	fintrådig
		nominell	16 mm ²
kabelsko		Avisoleringslängd	nominell 12 mm
		Rekommenderad ändhylsa	H16,0/12

Referenstext Längd på hylsor ska väljas beroende på produkten och märkspänningen.

Märkdata enligt CSA

Märkspänning (användargrupp B / CSA)	600 V	Märkspänning (användargrupp C / CSA)	600 V
Märkspänning (användargrupp D / CSA)	600 V	Märkström (användargrupp B / CSA)	57 A
Märkström (användargrupp C / CSA)	57 A	Märkström (användargrupp D / CSA)	5 A
Ledardiameter AWG, min.	AWG 24	Ledardiameter AWG, max.	AWG 6

Märkdata enligt UL 1059

Märkspänning (användargrupp B / UL 1059)	600 V	Märkspänning (användargrupp C / UL 1059)	600 V
Märkspänning (användargrupp D / UL 1059)	600 V	Märkspänning (användargrupp F / UL 1059)	1000 V
Märkström (användargrupp B / UL 1059)	57 A	Märkström (användargrupp C / UL 1059)	57 A
Märkström (användargrupp D / UL 1059)	5 A	Märkström (användargrupp F / UL 1059)	57 A
Ledardiameter AWG, min.	AWG 24	Ledardiameter AWG, max.	AWG 6

Märkdata enligt IEC

testad enligt standard	IEC 60664-1, IEC 61984	Märkström, min. antal poler (Tu=20°C)	78 A
Märkström, max. antal poler (Tu=20°C)	68 A	Märkström, min. antal poler (Tu=40°C)	72 A

SUZ 10.16HP/05/180DF AG BK BX

Weidmüller Interface GmbH & Co. KG

Klingenbergstraße 26

D-32758 Detmold

Germany

www.weidmueller.com

Tekniska data

Märkström, max. antal poler (Tu=40°C)	61 A	Märkspänning vid överspänningsk./ Nedsmutningsgrad II/2	1000 V
Märkspänning vid överspänningsk./ Nedsmutningsgrad III/2	1000 V	Märkspänning vid överspänningskat./ Nedsmutningsgrad III/3	1000 V
Märkspänning vid överspänningsk./ Nedsmutningsgrad II/2	6 kV	Märkspänning vid överspänningsk./ Nedsmutningsgrad III/2	8 kV
Märkstötspänning vid överspänningsk./ Nedsmutningsgrad III/3	8 kV	Korttidströmhållfasthet	3 x 1s med 800A
Krypsträcka, min.	14.8 mm	Luftsträcka, min.	14.8 mm

Viktig hänvisningstext

IPC-konformitet	Konformitet: Produkterna utvecklas, tillverkas och levereras i enlighet med internationellt erkända standarder och normer, och uppfyller de egenskaper som garanteras i databladet resp. har designegenskaper i enlighet med IPC-A-610 "Klass 2". Övriga anspråk gällande produkterna kan bedömas på begäran.
Hänvisningstext	<ul style="list-style-type: none"> • Additional variants on request • Rated current related to rated cross-section & min. No. of poles. • Wire end ferrule without plastic collar to DIN 46228/1 • Wire end ferrule with plastic collar to DIN 46228/4 • P on drawing = pitch • Rated data refer only to the component itself. Clearance and creepage distances to other components are to be designed in accordance with the relevant application standards. • In accordance with IEC 61984, OMNIMATE-connectors are connectors without breaking capacity (COC). During designated use, connectors are not allowed to be engaged or disengaged when live or under load • Long term storage of the product with average temperature of 50 °C and maximum humidity 70%, 36 months

Klassificeringar

ETIM 8.0	EC002638	ETIM 9.0	EC002638
ETIM 10.0	EC002638	ECLASS 14.0	27-46-02-02
ECLASS 15.0	27-46-02-02		

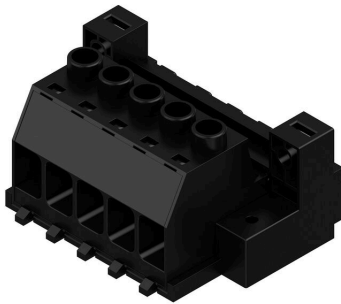
SUZ 10.16HP/05/180DF AG BK BX

Weidmüller Interface GmbH & Co. KG
 Klingenbergstraße 26
 D-32758 Detmold
 Germany

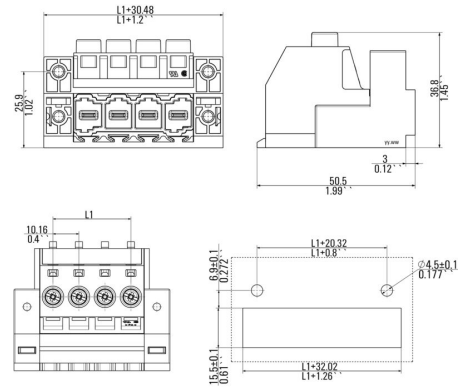
Ritningar

www.weidmueller.com

Produktillustration

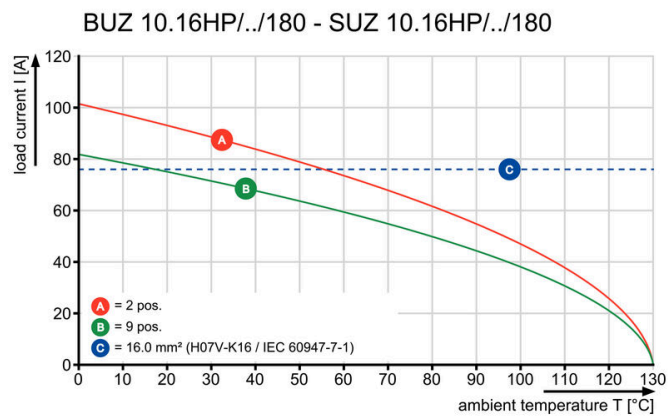


Dimensional drawing



Hole pattern

Graph



SUZ 10.16HP/05/180DF AG BK BX

Weidmüller Interface GmbH & Co. KG
Klingenbergstraße 26
D-32758 Detmold
Germany

www.weidmueller.com

Tillbehör

Kodelement



Den jackbara anslutningstekniken för effektelektronik är optimerad för modern motorteknik, startmotorer, frekvensomvandlare och servostyrningar.

OMNIMATE Power sätter standarder genom ökad säkerhet och innovativa lösningar, såsom jackbar skärmsupport, integrerade signalkontakter eller enhandsmanövreringar.

De tre produktserierna erbjuder ytterligare fördelar:

- Applikationsanpassad skalbarhet: från den kompakta 4 mm²-anslutningen för 29 A (IEC) resp. 20 A (UL) till den robusta 16 mm²-anslutningen för 76 A (IEC) resp. 54 A (UL)
- Obegränsad användning upp till 1000 V (IEC) resp. 600 V (UL)
- Många olika, applikationsoptimerade infästningsmöjligheter

Vår service:

Utforma dina individuella kontaktdon enkelt med Produktkonfiguratorn.

Allmänna beställningsdata

Typ	KO BU/SU10.16HP BK	Utförande
Art.nr.	1824410000	Kretskortsstickanslutning, Tillbehör, Kodelement, svart, Antal poler:
GTIN (EAN)	4032248326716	1
Förp.	50 ST	
Typ	KO BU/SU10.16HP WT	Utförande
Art.nr.	2592600000	Kretskortsstickanslutning, Tillbehör, Kodelement, natur, Antal poler:
GTIN (EAN)	4050118717389	1
Förp.	50 ST	

Spår-Skruvmejsel



Spårskruvmejsel med rundklinga, SD DIN 5265, ISO 2380/2, klingprofil enligt DIN 5264, ISO 2380/1, Spets krom top, SoftFinish-handtag

Allmänna beställningsdata

Typ	SDS 0.8X4.5X125	Utförande
Art.nr.	9009020000	Skruvmejsel, Skruvmejsel
GTIN (EAN)	4032248266883	
Förp.	1 ST	

Tillbehör**Krysspårskruvmejsel, typ Phillips**

Kryssmejsel, Typ Phillips, SDK PH DIN 5262, ISO 8764/2-PH, klingprofil enligt ISO 8764-PH, Spets krom top, SoftFinish-handtag

Allmänna beställningsdata

Typ	SDK PH1	Utförande
Art.nr.	9008480000	Skruvmejsel, Skruvmejsel
GTIN (EAN)	4032248056477	
Förp.	1 ST	