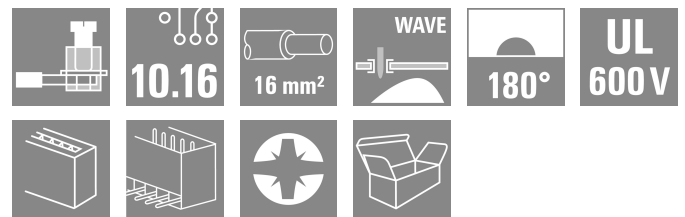
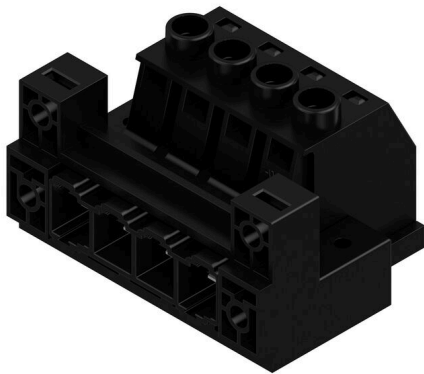


## SUZ 10.16HP/04/180DF AG BK BX

Weidmüller Interface GmbH & Co. KG  
Klingenbergstraße 26  
D-32758 Detmold  
Germany

www.weidmueller.com

## Produktillustration



OMNIMATE Power BU / SU 10.16HP - 50 kVA-effekt-klassen

Mer ström för mer effekt.

Dagens högsta klass i effekt-kontaktdonssystemet OMNIMATE Power SU / BUZ 10.16HP medger med sitt kontaktsystem för hög belastning en jackbar energioverföring med största möjliga reserver. HP står för High Performance vilket betonas ytterligare av den höga kontinuerliga drifttemperaturen på 120 °C. Den skräddarsydda, jackbara lösningen för alla applikationer som måste uppfylla 600 V UL eller 1 000 V (IEC) vid upp till 76 A (IEC) och 54 A (UL).

## Allmänna beställningsdata

Utförande	Kretskortsstickanslutning, Stiftkontakt, 10.16 mm, Antal poler: 4, 180°, Klämygelanslutning, Anslutningsområde, max. : 16 mm², Box
Art.nr.	<a href="#">2838110000</a>
Typ	SUZ 10.16HP/04/180DF AG BK BX
GTIN (EAN)	4064675436966
Förp.	25 items
Produktparametrar	IEC: 1000 V / 78 A / 0.2 - 16 mm² UL: 600 V / 57 A / AWG 24 - AWG 6
Förpackning	Box

**SUZ 10.16HP/04/180DF AG BK BX**

**Weidmüller Interface GmbH & Co. KG**  
Klingenbergstraße 26  
D-32758 Detmold  
Germany

www.weidmueller.com

**Tekniska data**

**Godkännanden**

ROHS Uppfyllelse

**Mått och vikter**

Djup	50.5 mm	Byggdjup (tum)	1.9882 inch
Höjd	36.8 mm	Bygghöjd (tum)	1.4488 inch
Bredd	60.96 mm	Byggbredd (tum)	2.4 inch
Nettovikt	58.88 g		

**Miljööverensstämmelse för produkt**

RoHS-kompatibilitetsstatus Kompatibel utan undantag  
REACH SVHC Nej mSvHC över 0,1 viktprocent

**Packaging**

Förpackning	Box	VPE-längd	386.00 mm
VPE-bredd	219.00 mm	VPE-höjd	59.00 mm

**Typprovningar**

Test: Hållfasthet för märkningar	Standard	med mönster från DIN EN 60068-2-70 / 07.96	
	Test	datum och tid, ursprungsmärkning, typmärkning, typ av material	
	Utvärdering	tillgänglig	
	Test	hållbarhet	
Test: Felaktig inkoppling (ingen utbytbart)	Utvärdering	godkänd	
	Standard	DIN EN 61984 avsnitt 6.3 och 6.9.1 / 09.02, DIN IEC 60512 del 7 avsnitt 5 / 05.94	
	Test	180° vridning med kodningselement	
	Utvärdering	godkänd	
Test: Klämbare area	Test	180° vridning utan kodningselement	
	Utvärdering	godkänd	
	Standard	DIN EN 60999-1 avsnitt 7 och 9.1 / 12.00, DIN EN 60947-1 avsnitt 8.2.4.5.1 / 12.02	
	Typ av ledare	Typ av ledare och för ledarearea	massiv 0,2 mm <sup>2</sup>
		Typ av ledare och för ledarearea	flertrådig 0,2 mm <sup>2</sup>
		Typ av ledare och för ledarearea	massiv 16 mm <sup>2</sup>
		Typ av ledare och för ledarearea	flertrådig 16 mm <sup>2</sup>
		Typ av ledare och för ledarearea	AWG 24/1
		Typ av ledare och för ledarearea	AWG 24/19
		Typ av ledare och för ledarearea	AWG 6/1
Typ av ledare och för ledarearea	AWG 6/19		
Utvärdering	godkänd		
Test beträffande ledare som skadats och lossnat oavsiktligt	Standard	DIN EN 60999-1 avsnitt 9.4 / 12.00	
	Krav	0,2 kg	
	Typ av ledare	Typ av ledare och för ledarearea	AWG 24/1

**SUZ 10.16HP/04/180DF AG BK BX**

**Weidmüller Interface GmbH & Co. KG**  
 Klingenbergstraße 26  
 D-32758 Detmold  
 Germany

**Tekniska data**

www.weidmueller.com

		Typ av ledare och för ledararea	AWG 24/19
	Utvärdering	godkänd	
	Krav	0,3 kg	
	Typ av ledare	Typ av ledare och för ledararea	massiv 0,5 mm <sup>2</sup>
		Typ av ledare och för ledararea	flertrådig 0,5 mm <sup>2</sup>
	Utvärdering	godkänd	
	Krav	2,9 kg	
	Typ av ledare	Typ av ledare och för ledararea	massiv 16 mm <sup>2</sup>
		Typ av ledare och för ledararea	flertrådig 16 mm <sup>2</sup>
	Utvärdering	godkänd	
	Krav	0,9 kg	
	Typ av ledare	Typ av ledare och för ledararea	AWG 6/7
		Typ av ledare och för ledararea	AWG 6/19
Frånslagstest	Utvärdering	godkänd	
	Standard	DIN EN 60999-1 avsnitt 9.5 / 12.00	
	Krav	≥10 N	
	Typ av ledare	Typ av ledare och för ledararea	AWG 24/1
		Typ av ledare och för ledararea	AWG 24/19
	Utvärdering	godkänd	
	Krav	≥20 N	
	Typ av ledare	Typ av ledare och för ledararea	massiv 0,5 mm <sup>2</sup>
		Typ av ledare och för ledararea	flertrådig 0,5 mm <sup>2</sup>
	Utvärdering	godkänd	
	Krav	≥100 N	
	Typ av ledare	Typ av ledare och för ledararea	massiv 16 mm <sup>2</sup>
Typ av ledare och för ledararea		flertrådig 16 mm <sup>2</sup>	
Typ av ledare och för ledararea		AWG 6/7	
Typ av ledare och för ledararea		AWG 6/19	
Utvärdering	godkänd		

**Systemvärden**

Produktfamilj	OMNIMATE Power – serie BU/SU 10.16HP	Anslutningstyp	Fältanslutning
Ledaranslutningsteknik	Klämbygelslutning	Delning i mm (P)	10.16 mm
Delning i tum (P)	0.400 "	Ledarutgångsriktning	180°
Antal poler	4	L1 i mm	30.48 mm
L1 i tum	1.200 "	Antal rader	1
Polradstal	1	Märkarea	16 mm <sup>2</sup>
Beröringsskydd enligt DIN VDE 57	fingersäker	Beröringsskydd enligt DIN VDE 0470	IP 20
Genomgångsmotstånd (6)	4,50 mΩ	Koderbar	Ja
Avisoleringslängd	12 mm	Åtdragningsmoment, min.	1.2 Nm
Åtdragningsmoment, max.	1.5 Nm	Klämskruv	M 4
Skruvmejselklinga	1,0 x 5,5	Skruvmejselklinga Norm	DIN 5264
Stickcykler	25		

**SUZ 10.16HP/04/180DF AG BK BX**

**Weidmüller Interface GmbH & Co. KG**  
 Klingenbergstraße 26  
 D-32758 Detmold  
 Germany

www.weidmueller.com

**Tekniska data**

**Materialdata**

Isoleringsmaterial	PA GF	Färgkod	svart
Färgtabell (jämförbar)	RAL 9011	Isoleringsmaterialgrupp	I
CTI (Comparative Tracking Index)	≥ 600	Moisture Level (MSL)	
Brännbarhetsklass enligt UL 94	V-0	Kontaktmaterial	Kopparlegering
Kontaktyta	försilvrad	Skiktstruktur för stiftkontakten	≥ 3 µm Ag
Lagertemperatur, min.	-40 °C	Lagertemperatur, max.	70 °C
Driftstemperatur, min.	-50 °C	Driftstemperatur, max	130 °C
Temperaturområde Montage, min.	-25 °C	Temperaturområde Montage, max.	130 °C

**Anslutningsbara ledare**

Anslutningsområde, min.	0.2 mm <sup>2</sup>
Anslutningsområde, max.	16 mm <sup>2</sup>
Ledardiameter, AWG, min.	AWG 22
Ledardiameter, AWG, max	AWG 6
entrådig, min. H05(07) V-U	0.2 mm <sup>2</sup>
entrådig, max. H05(07) V-U	16 mm <sup>2</sup>
Flertrådig, min. H07 V-R	6 mm <sup>2</sup>
flertrådig, max. H07V-R	16 mm <sup>2</sup>
fintrådig, min. H05(07) V-K	0.5 mm <sup>2</sup>
fintrådig, max. H05(07) V-K	16 mm <sup>2</sup>
med AEH med krage DIN 46 228/4, min.	0.25 mm <sup>2</sup>
med ändhylsa med krage DIN 46 228/4, max.	10 mm <sup>2</sup>
med ändhylsa, DIN 46228 pt 1, min.	0.25 mm <sup>2</sup>
med ändhylsa enligt DIN 46 228/1, max.	16 mm <sup>2</sup>
Passtift enligt EN 60999 a x b; ø	5.3mm (B6)

Anslutningsbar ledare	Ledarens anslutningsarea	Typ	fintrådig
		nominell	0.5 mm <sup>2</sup>
kabelsko	Avisoleringslängd	nominell	14 mm
		Rekommenderad ändhylsa	<a href="#">H0.5/18 OR</a>
		Rekommenderad ändhylsa	<a href="#">H0.5/18 OR</a>
Ledarens anslutningsarea	Typ	fintrådig	
		nominell	1 mm <sup>2</sup>
kabelsko	Avisoleringslängd	nominell	15 mm
		Rekommenderad ändhylsa	<a href="#">H1.0/18 GE</a>
		Rekommenderad ändhylsa	<a href="#">H1.0/18 GE</a>
Ledarens anslutningsarea	Typ	fintrådig	
		nominell	1.5 mm <sup>2</sup>
kabelsko	Avisoleringslängd	nominell	15 mm
		Rekommenderad ändhylsa	<a href="#">H1.5/18D SW</a>
	Avisoleringslängd	nominell	12 mm
		Rekommenderad ändhylsa	<a href="#">H1.5/12</a>
Ledarens anslutningsarea	Typ	fintrådig	
		nominell	0.75 mm <sup>2</sup>
kabelsko	Avisoleringslängd	nominell	14 mm
		Rekommenderad ändhylsa	<a href="#">H0.75/18 W</a>
		Rekommenderad ändhylsa	<a href="#">H0.75/18 W</a>
Ledarens anslutningsarea	Typ	fintrådig	
		nominell	2.5 mm <sup>2</sup>
kabelsko	Avisoleringslängd	nominell	14 mm
		Rekommenderad ändhylsa	<a href="#">H2.5/19D BL</a>
		Rekommenderad ändhylsa	<a href="#">H2.5/19D BL</a>

**SUZ 10.16HP/04/180DF AG BK BX**

**Weidmüller Interface GmbH & Co. KG**  
 Klingenbergstraße 26  
 D-32758 Detmold  
 Germany

www.weidmueller.com

**Tekniska data**

	Avisoleringslängd	nominell 12 mm
	Rekommenderad ändhylsa	<a href="#">H2,5/12</a>
Ledarens anslutningsarea	Typ	fintrådig
	nominell	4 mm <sup>2</sup>
kabelsko	Avisoleringslängd	nominell 12 mm
	Rekommenderad ändhylsa	<a href="#">H4,0/12</a>
	Avisoleringslängd	nominell 14 mm
	Rekommenderad ändhylsa	<a href="#">H4,0/20D GR</a>
Ledarens anslutningsarea	Typ	fintrådig
	nominell	6 mm <sup>2</sup>
kabelsko	Avisoleringslängd	nominell 14 mm
	Rekommenderad ändhylsa	<a href="#">H6,0/20 SW</a>
	Avisoleringslängd	nominell 12 mm
	Rekommenderad ändhylsa	<a href="#">H6,0/12</a>
Ledarens anslutningsarea	Typ	fintrådig
	nominell	10 mm <sup>2</sup>
kabelsko	Avisoleringslängd	nominell 12 mm
	Rekommenderad ändhylsa	<a href="#">H10,0/12</a>
	Avisoleringslängd	nominell 15 mm
	Rekommenderad ändhylsa	<a href="#">H10,0/22 EB</a>
Ledarens anslutningsarea	Typ	fintrådig
	nominell	16 mm <sup>2</sup>
kabelsko	Avisoleringslängd	nominell 12 mm
	Rekommenderad ändhylsa	<a href="#">H16,0/12</a>

Referenstext Längd på hylsor ska väljas beroende på produkten och märkspänningen.

**Märkdata enligt CSA**

Märkspänning (användargrupp B / CSA) 600 V	Märkspänning (användargrupp C / CSA) 600 V
Märkspänning (användargrupp D / CSA) 600 V	Märkström (användargrupp B / CSA) 57 A
Märkström (användargrupp C / CSA) 57 A	Märkström (användargrupp D / CSA) 5 A
Ledardiameter AWG, min. AWG 24	Ledardiameter AWG, max. AWG 6

**Märkdata enligt UL 1059**

Märkspänning (användargrupp B / UL 1059) 600 V	Märkspänning (användargrupp C / UL 1059) 600 V
Märkspänning (användargrupp D / UL 1059) 600 V	Märkspänning (användargrupp F / UL 1059) 1000 V
Märkström (användargrupp B / UL 1059) 57 A	Märkström (användargrupp C / UL 1059) 57 A
Märkström (användargrupp D / UL 1059) 5 A	Märkström (användargrupp F / UL 1059) 57 A
Ledardiameter AWG, min. AWG 24	Ledardiameter AWG, max. AWG 6

**Märkdata enligt IEC**

testad enligt standard IEC 60664-1, IEC 61984	Märkström, min. antal poler (Tu=20°C) 78 A
Märkström, max. antal poler (Tu=20°C) 68 A	Märkström, min. antal poler (Tu=40°C) 72 A

## SUZ 10.16HP/04/180DF AG BK BX

**Weidmüller Interface GmbH & Co. KG**

Klingenbergstraße 26

D-32758 Detmold

Germany

www.weidmueller.com

### Tekniska data

Märkström, max. antal poler (Tu=40°C)	61 A	Märkspänning vid överspänningsk./ Nedsmutningsgrad II/2	1000 V
Märkspänning vid överspänningsk./ Nedsmutningsgrad III/2	1000 V	Märkspänning vid överspänningskat./ Nedsmutningsgrad III/3	1000 V
Märkspänning vid överspänningsk./ Nedsmutningsgrad II/2	6 kV	Märkspänning vid överspänningsk./ Nedsmutningsgrad III/2	8 kV
Märkstötspänning vid överspänningsk./ Nedsmutningsgrad III/3	8 kV	Korttidströmhållfasthet	3 x 1s med 800A
Krypsträcka, min.	14.8 mm	Luftsträcka, min.	14.8 mm

### Viktig hänvisningstext

IPC-konformitet	Konformitet: Produkterna utvecklas, tillverkas och levereras i enlighet med internationellt erkända standarder och normer, och uppfyller de egenskaper som garanteras i databladet resp. har designegenskaper i enlighet med IPC-A-610 "Klass 2". Övriga anspråk gällande produkterna kan bedömas på begäran.
Hänvisningstext	<ul style="list-style-type: none"> <li>• Additional variants on request</li> <li>• Rated current related to rated cross-section &amp; min. No. of poles.</li> <li>• Wire end ferrule without plastic collar to DIN 46228/1</li> <li>• Wire end ferrule with plastic collar to DIN 46228/4</li> <li>• P on drawing = pitch</li> <li>• Rated data refer only to the component itself. Clearance and creepage distances to other components are to be designed in accordance with the relevant application standards.</li> <li>• In accordance with IEC 61984, OMNIMATE-connectors are connectors without breaking capacity (COC). During designated use, connectors are not allowed to be engaged or disengaged when live or under load</li> <li>• Long term storage of the product with average temperature of 50 °C and maximum humidity 70%, 36 months</li> </ul>

### Klassificeringar

ETIM 8.0	EC002638	ETIM 9.0	EC002638
ETIM 10.0	EC002638	ECLASS 14.0	27-46-02-02
ECLASS 15.0	27-46-02-02		

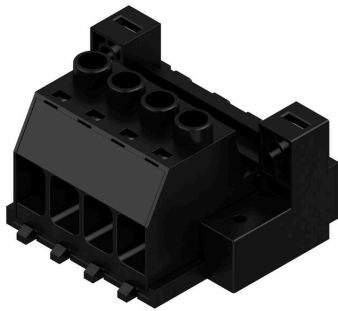
SUZ 10.16HP/04/180DF AG BK BX

Weidmüller Interface GmbH & Co. KG  
 Klingenbergstraße 26  
 D-32758 Detmold  
 Germany

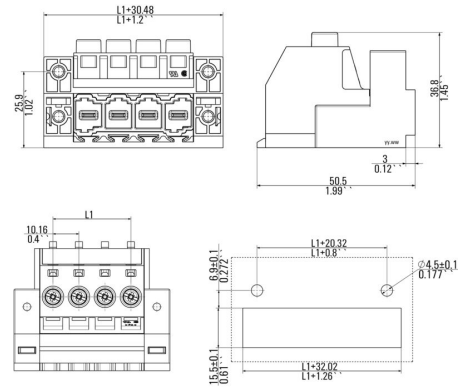
Ritningar

www.weidmueller.com

Produktillustration

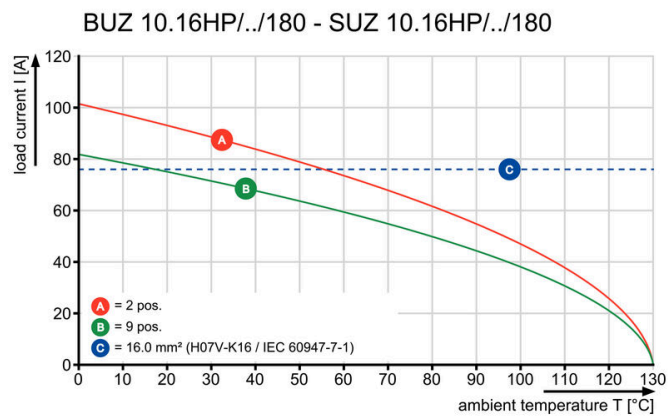


Dimensional drawing



Hole pattern

Graph



## SUZ 10.16HP/04/180DF AG BK BX

Weidmüller Interface GmbH & Co. KG  
Klingenbergstraße 26  
D-32758 Detmold  
Germany

www.weidmueller.com

## Tillbehör

## Kodelement



Den jackbara anslutningstekniken för effektelektronik är optimerad för modern motorteknik, startmotorer, frekvensomvandlare och servostyrningar.

OMNIMATE Power sätter standarder genom ökad säkerhet och innovativa lösningar, såsom jackbar skärmsupport, integrerade signalkontakter eller enhandsmanövreringar.

De tre produktserierna erbjuder ytterligare fördelar:

- Applikationsanpassad skalbarhet: från den kompakta 4 mm<sup>2</sup>-anslutningen för 29 A (IEC) resp. 20 A (UL) till den robusta 16 mm<sup>2</sup>-anslutningen för 76 A (IEC) resp. 54 A (UL)
- Obegränsad användning upp till 1000 V (IEC) resp. 600 V (UL)
- Många olika, applikationsoptimerade infästningsmöjligheter

Vår service:

Utforma dina individuella kontaktdon enkelt med Produktkonfiguratorn.

## Allmänna beställningsdata

Typ	KO BU/SU10.16HP BK	Utförande
Art.nr.	<a href="#">1824410000</a>	Kretskortsstickanslutning, Tillbehör, Kodelement, svart, Antal poler:
GTIN (EAN)	4032248326716	1
Förp.	50 ST	
Typ	KO BU/SU10.16HP WT	Utförande
Art.nr.	<a href="#">2592600000</a>	Kretskortsstickanslutning, Tillbehör, Kodelement, natur, Antal poler:
GTIN (EAN)	4050118717389	1
Förp.	50 ST	

## Spår-Skruvmejsel



Spårskruvmejsel med rundklinga, SD DIN 5265, ISO 2380/2, klingprofil enligt DIN 5264, ISO 2380/1, Spets krom top, SoftFinish-handtag

## Allmänna beställningsdata

Typ	SDS 0.8X4.5X125	Utförande
Art.nr.	<a href="#">9009020000</a>	Skruvmejsel, Skruvmejsel
GTIN (EAN)	4032248266883	
Förp.	1 ST	

**Tillbehör****Krysspårskruvmejsel, typ Phillips**

Kryssmejsel, Typ Phillips, SDK PH DIN 5262, ISO 8764/2-PH, klingprofil enligt ISO 8764-PH, Spets krom top, SoftFinish-handtag

**Allmänna beställningsdata**

Typ	SDK PH1	Utförande
Art.nr.	<a href="#">9008480000</a>	Skruvmejsel, Skruvmejsel
GTIN (EAN)	4032248056477	
Förp.	1 ST	