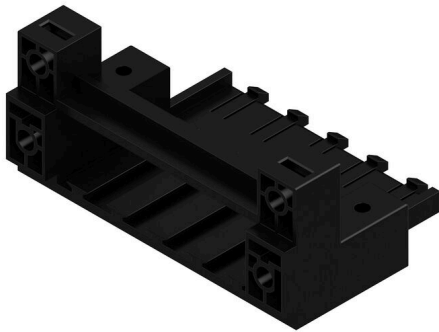


SUZ DF 10.16/05/180SF BK BX

Weidmüller Interface GmbH & Co. KG
Klingenbergstraße 26
D-32758 Detmold
Germany

www.weidmueller.com

Produktillustration

Den jackbara anslutningstekniken för effektelektronik är optimerad för modern motorteknik, startmotorer, frekvensomvandlare och servostyrningar. OMNIMATE Power sätter standarder genom ökad säkerhet och innovativa lösningar, såsom jackbar skärmsupport, integrerade signalkontakter eller enhandsmanövreringar.

De tre produktserierna erbjuder ytterligare fördelar:

- Applikationsanpassad skalbarhet: från den kompakta 4 mm²-anslutningen för 29 A (IEC) resp. 20 A (UL) till den robusta 16 mm²-anslutningen för 76 A (IEC) resp. 54 A (UL)
- Obegränsad användning upp till 1000 V (IEC) resp. 600 V (UL)
- Många olika, applikationsoptimerade infästningsmöjligheter

Vår service:

Utforma dina individuella kontaktdon enkelt med Produktkonfiguratoren.

Allmänna beställningsdata

Utförande	Kretskortsstickanslutning, Tillbehör, Montageblock, svart, Antal poler: 5
Art.nr.	2838040000
Typ	SUZ DF 10.16/05/180SF BK BX
GTIN (EAN)	4064675436867
Förp.	20 items
Produktparametrar	
Förpackning	Box

SUZ DF 10.16/05/180SF BK BX

Weidmüller Interface GmbH & Co. KG
Klingenbergstraße 26
D-32758 Detmold
Germany

www.weidmueller.com

Technical data

Godkännanden

ROHS Uppfyllelse

Mått och vikter

Djup	50.5 mm	Byggdjup (tum)	1.9882 inch
Höjd	31 mm	Bygghöjd (tum)	1.2205 inch
Bredd	71.12 mm	Byggbredd (tum)	2.8 inch
Nettovikt	19.74 g		

Miljööverensstämmelse för produkt

RoHS-kompatibilitetsstatus Kompatibel utan undantag
REACH SVHC Nej mSvHC över 0,1 viktprocent

Packaging

Förpackning	Box	VPE-längd	398.00 mm
VPE-bredd	220.00 mm	VPE-höjd	62.00 mm

Materialdata

Isoleringsmaterial	PA 66/6	Färgkod	svart
Färgtabell (jämförbar)	RAL 9011	Moisture Level (MSL)	
Brännbarhetsklass enligt UL 94	V-0	Lagertemperatur, min.	-40 °C
Lagertemperatur, max.	70 °C	Driftstemperatur, min.	-50 °C
Driftstemperatur, max	100 °C		

Märkdata enligt IEC

testad enligt standard IEC 60664-1, IEC 61984

Viktig hänvisningstext

IPC-konformitet Konformitet: Produkterna utvecklas, tillverkas och levereras i enlighet med internationellt erkända standarder och normer, och uppfyller de egenskaper som garanteras i databladet resp. har designegenskaper i enlighet med IPC-A-610 "Klass 2". Övriga anspråk gällande produkterna kan bedömas på begäran.

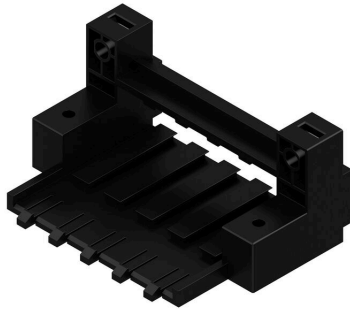
Hänvisningstext

- Long term storage of the product with average temperature of 50 °C and maximum humidity 70%, 36 months

Klassificeringar

ETIM 8.0	EC002943	ETIM 9.0	EC002943
ETIM 10.0	EC002943	ECLASS 14.0	27-46-04-05
ECLASS 15.0	27-46-04-05		

Produktillustration



Dimensional drawing

