

SAI-WDF-M12-5P-L-COD-M16

Weidmüller Interface GmbH & Co. KG
Klingenbergstraße 26
D-32758 Detmold
Germany

www.weidmueller.com

Produktillustration**Allmänna beställningsdata**

Art.nr.	2830800000
Typ	SAI-WDF-M12-5P-L-COD-M16
GTIN (EAN)	4064675389187
Förp.	1 items

SAI-WDF-M12-5P-L-COD-M16

Weidmüller Interface GmbH & Co. KG
Klingenbergstraße 26
D-32758 Detmold
Germany

www.weidmueller.com

Tekniska data

Godkännanden

Godkännanden



ROHS	Uppfyllelse
UL File Number Search	UL-webbplats
Certifikat nr (cURus)	E92202

Mått och vikter

Nettovikt	21.12 g
-----------	---------

Miljööverensstämmelse för produkt

RoHS-kompatibilitetsstatus	Kompatibel utan undantag
REACH SVHC	Nej mSvHC över 0,1 viktprocent

Tekniska data för konfektionerbara kontaktdon

Antal poler	5	Kodering	L-coded
Kontaktyta	förgylld	Anslutningstyp	Skruvanslutning
Kapslingsmaterial	CuZn, förnicklad	Kontaktmaterial	CuZn
Nominell spänning	63 V	Märkström	16 A
Skyddsklass	IP65, IP67, IP68	Stickcykler	≥ 100
Nedsmutningsgrad	3	Kabelförskruvning	M 12
Skärmanslutning	Ja	Temperaturområde kapsling	-25...+85 °C

Normer

Norm isolationsmaterial	IEC 60664-1	Kontaktdon Norm	IEC 61076-2-111
-------------------------	-------------	-----------------	-----------------

Tekniska data allmänt

Antal poler	5	Kodering	L-coded
Anslutningsgंगा	M12 hona, M12 hane	Kontaktyta	förgylld
Anslutningstyp	Skruvanslutning	Kapslingsmaterial	CuZn, förnicklad
Kontaktmaterial	CuZn	Nominell spänning	63 V
Märkström	16 A	Skyddsklass	IP65, IP67, IP68
Stickcykler	≥ 100	Nedsmutningsgrad	3
Kabelförskruvning	M 12	Temperaturområde kapsling	-25...+85 °C

Klassificeringar

ETIM 8.0	EC002925	ETIM 9.0	EC002925
ETIM 10.0	EC002925	ECLASS 14.0	27-44-01-06
ECLASS 15.0	27-44-01-06		

SAI-WDF-M12-5P-L-COD-M16

Weidmüller Interface GmbH & Co. KG
 Klingenbergstraße 26
 D-32758 Detmold
 Germany

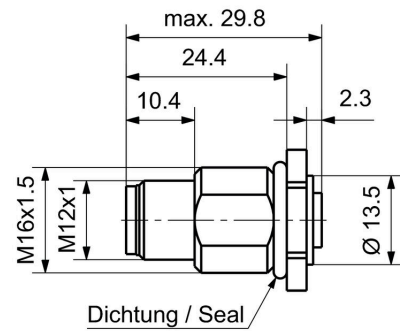
www.weidmueller.com

Ritningar

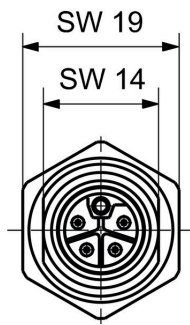
Produktillustration



Profilritning

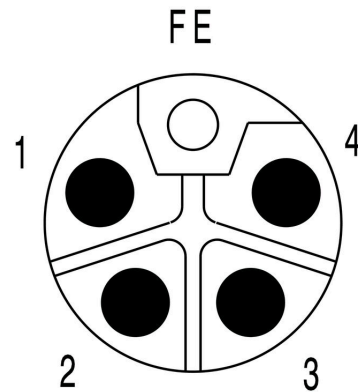


Detaljerad ritning



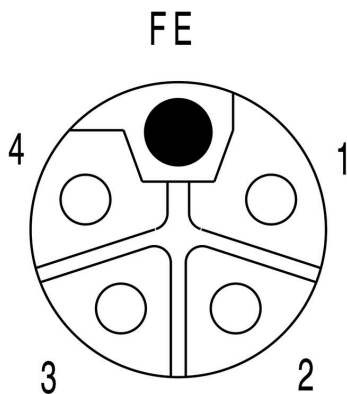
Plug

Polschema



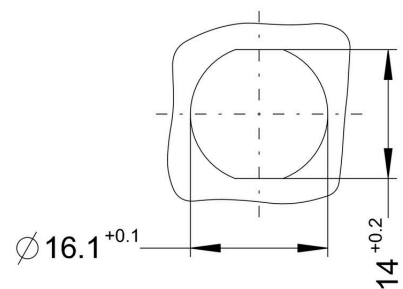
Plug

Polschema



Socket

Montageurtag



Kopplingsbild

