

SAI-06Z-MXPP-4A-M08L-PNP-10U05

Weidmüller Interface GmbH & Co. KG
Klingenbergstraße 26
D-32758 Detmold
Germany

www.weidmueller.com



De nya M8 kapslingsöverdelsfördelarboxarna är extremt kompakta och har en bekvämt PUSH IN-anslutning. Detta möjliggör en snabb, säker och effektiv kabeldragning på fältet.

Ett modulsystem finns tillgängligt för våra kapslingsöverdelsfördelare. Individuella markörer gör det möjligt att märka upp fördelaren och I/O-mäthylsorna separat.

- 3- och 4-poliga M8 I/O-mäthylsor
- 4, 6, 8 eller 10 I/O-mäthylsor
- Skyddsklass IP 67
- UL-godkännande

Allmänna beställningsdata

| | |
|------------|---|
| Utförande | Sensor/Aktuator-Passiv-Fördelare, M8, 10 m, Antal poler: 4, Antal kontakthylsor: 6 |
| Art.nr. | 2819220000 |
| Typ | SAI-06Z-MXPP-4A-M08L-PNP-10U05 |
| GTIN (EAN) | 4064675330448 |
| Förp. | 1 items |

SAI-06Z-MXPP-4A-M08L-PNP-10U05

Weidmüller Interface GmbH & Co. KG
Klingenbergstraße 26
D-32758 Detmold
Germany

www.weidmueller.com

Tekniska data

Godkännanden

Godkännanden



ROHS Uppfyllelse

Mått och vikter

Nettovikt 900 g

Temperaturer

Drifttemperatur -25 - 80°C

Miljööverensstämmelse för produkt

RoHS-kompatibilitetsstatus Kompatibel utan undantag
REACH SVHC Nej mSvHC över 0,1 viktprocent

Anslutningsdata

Anslutningsområde, min. 0.08 mm² Anslutningsområde, max. 1.5 mm²

Allmänna tekniska data

| | | | |
|---------------------|------|--------------------|-----|
| Skyddsklass | IP67 | Antal poler | 4 |
| Antal kontakthylsor | 6 | Anslutningsgånga | M8 |
| Nedsmutningsgrad | 3 | Brandegenskaper | V-0 |
| LED | Nej | Initiator ljusdiod | Nej |

Elektriska data

| | | | |
|---------------------------------|------|--------------------|------|
| Märkspänning, min. | 15 V | Märkspänning, max. | 30 V |
| Max. strömbelastbarhet per spår | 2 A | Ström per signal | 2 A |
| Spänningseparering finns | Nej | | |

Materialdata

| | | | |
|------------------------|----------------|-------------------|---------------------------|
| Material i O-ring | FKM | Kapslingsmaterial | PBT |
| Fördelarmaterial | Plast | Kapslingsfärg | svart (liknande RAL 9005) |
| Huvtätningsmaterial | FKM | Skruvhylsa | CuZn, förnicklad |
| Kontaktmaterial | CuZn | Kontakttyta | förgylld |
| Kontakt hållarmaterial | PBT (UL 94 V0) | | |

Tekniska data för kabel

| | | | |
|----------------------|--|-----------------------------|--------------------|
| Antal poler | 4 | Mantelfärg | svart |
| Skärmad | Ja | Halogener | Nej |
| Böjradie min, rörlig | 10 x kabeldiameter | Böjradie min, fast monterad | 10 x kabeldiameter |
| Böjcykler | 2 Mio | Mantelmateriäl | PUR |
| Färbodning | vit, grön, gul, svart, Brun/ grön, grå, Grå/rosa, rosa, röd, Röd/blå, violett, vit/ grön, Vit/gråt, Vit/gul, Grå/ | Kabellängd | 10 m |

SAI-06Z-MXPP-4A-M08L-PNP-10U05

Weidmüller Interface GmbH & Co. KG
Klingenbergstraße 26
D-32758 Detmold
Germany

www.weidmueller.com

Tekniska data

| | |
|-------------------|------------------------------------|
| | brun, blå, brun, Yellow / brown |
| Släpkedjetålighet | Nej |

Klassificeringar

| | | | |
|-------------|-------------|-------------|-------------|
| ETIM 8.0 | EC002585 | ETIM 9.0 | EC002585 |
| ETIM 10.0 | EC002585 | ECLASS 14.0 | 27-44-01-08 |
| ECLASS 15.0 | 27-44-01-08 | | |

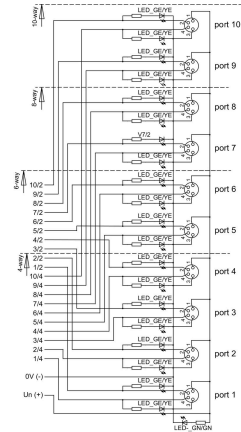
SAI-06Z-MXPP-4A-M08L-PNP-10U05

Weidmüller Interface GmbH & Co. KG
Klingenbergstraße 26
D-32758 Detmold
Germany

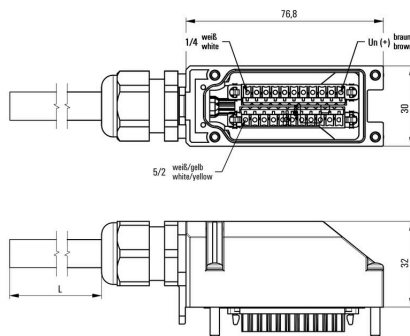
Ritningar

www.weidmueller.com

Kopplingsbild



Detaljerad ritning



SAI-06Z-MXPP-4A-M08L-PNP-10U05

Weidmüller Interface GmbH & Co. KG
Klingenbergstraße 26
D-32758 Detmold
Germany

Tillbehör

www.weidmueller.com

Neutral

MultiFit är Weidmüllers märkningssystem som används för andra fabrikat av plintar. Liksom Weidmüllers Dekafix är märkskyltarna i MultiFit-familjen tryckta på ena sidan (standard-tryck).

Vi rekommenderar att utföra ett test med provmärkningar på de använda plintarna när MultiFit används första gången.

- En märkskylt, som passar för olika plintfabrikat.
- Tryckta märkskyltar med standardtryck, färdiga för användning
- Tomma märkskyltar för märkning med PrintJet CONNECT eller Plotter
- Leverans av individuellt utskrivna märkningar enligt kundens CAE-data eller krav
- Ett märkningssystem för alla applikationer. För specialtryck: Skicka en fil till oss av vår märkningsprogramvara M-Print PRO eller M-Print PRO Online (utan installation) för dina märkningsspecifikationer.

Allmänna beställningsdata

| | | |
|------------|----------------------------|---|
| Typ | MFF 10/6 MC NE WS | Utförande |
| Art.nr. | 1856780000 | MultiFit, Plintmärkning, 10 x 6 mm, Delning i mm (P): 6.00 Festo, vit |
| GTIN (EAN) | 4032248400881 | |
| Förp. | 600 ST | |