

**SAI-04Z-MXPP-4A-M08L-PNP-10U03**

**Weidmüller Interface GmbH & Co. KG**  
Klingenbergstraße 26  
D-32758 Detmold  
Germany

www.weidmueller.com



De nya M8 kapslingsöverdelsfördelarboxarna är extremt kompakta och har en bekvämt PUSH IN-anslutning. Detta möjliggör en snabb, säker och effektiv kabeldragning på fältet.

Ett modulsystem finns tillgängligt för våra kapslingsöverdelsfördelare. Individuella markörer gör det möjligt att märka upp fördelaren och I/O-mäthylsorna separat.

- 3- och 4-poliga M8 I/O-mäthylsor
- 4, 6, 8 eller 10 I/O-mäthylsor
- Skyddsklass IP 67
- UL-godkännande

**Allmänna beställningsdata**

Utförande	Sensor/Aktuator-Passiv-Fördelare, M8, 10 m, Antal poler: 4, Antal kontakthylsor: 4
Art.nr.	<a href="#">2819210000</a>
Typ	SAI-04Z-MXPP-4A-M08L-PNP-10U03
GTIN (EAN)	4064675330431
Förp.	1 items

## SAI-04Z-MXPP-4A-M08L-PNP-10U03

Weidmüller Interface GmbH & Co. KG  
Klingenbergstraße 26  
D-32758 Detmold  
Germany

www.weidmueller.com

## Tekniska data

## Godkännanden

Godkännanden



ROHS Uppfyllelse

## Mått och vikter

Nettovikt 600 g

## Temperaturer

Drifttemperatur -25 - 80°C

## Miljööverensstämmelse för produkt

RoHS-kompatibilitetsstatus Kompatibel utan undantag  
REACH SVHC Nej mSvHC över 0,1 viktprocent

## Anslutningsdata

Anslutningsområde, min. 0.08 mm<sup>2</sup> Anslutningsområde, max. 1.5 mm<sup>2</sup>

## Allmänna tekniska data

Skyddsklass	IP67	Antal poler	4
Antal kontakthylsor	4	Anslutningsgånga	M8
Nedsmutningsgrad	3	Brandegenskaper	V-0
LED	Nej	Initiator ljusdiod	Nej

## Elektriska data

Märkspänning, min.	15 V	Märkspänning, max.	30 V
Max. strömbelastbarhet per spår	2 A	Ström per signal	2 A
Spänningseparering finns	Nej		

## Materialdata

Material i O-ring	FKM	Kapslingsmaterial	PBT
Fördelarmaterial	Plast	Kapslingsfärg	svart (liknande RAL 9005)
Huvtätningsmaterial	FKM	Skruvhylsa	CuZn, förnicklad
Kontaktmaterial	CuZn	Kontakttyta	förgylld
Kontakt hållarmaterial	PBT (UL 94 V0)		

## Tekniska data för kabel

Antal poler	4	Mantelfärg	svart
Skärmad	Ja	Halogener	Nej
Böjradie min, rörlig	10 x kabeldiameter	Böjradie min, fast monterad	10 x kabeldiameter
Böjcykler	2 Mio	Mantelmateriel	PUR
Färbodning	vit, grön, gul, svart, Brun/ grön, grå, Grå/rosa, rosa, röd, Röd/blå, violett, vit/ grön, Vit/gråt, Vit/gul, Grå/	Kabellängd	10 m

**SAI-04Z-MXPP-4A-M08L-PNP-10U03**

**Weidmüller Interface GmbH & Co. KG**  
Klingenbergstraße 26  
D-32758 Detmold  
Germany

[www.weidmueller.com](http://www.weidmueller.com)

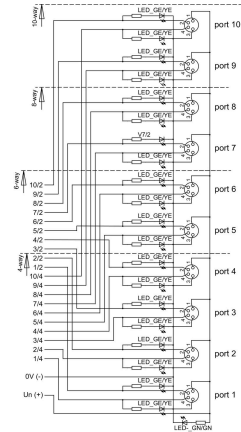
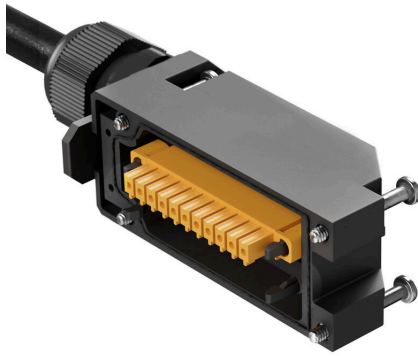
**Tekniska data**

	brun, blå, brun, Yellow / brown
Släpkedjetålighet	Nej

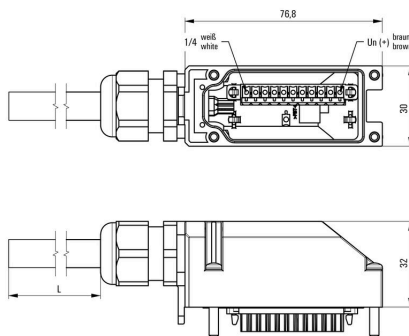
**Klassificeringar**

ETIM 8.0	EC002585	ETIM 9.0	EC002585
ETIM 10.0	EC002585	ECLASS 14.0	27-44-01-08
ECLASS 15.0	27-44-01-08		

Kopplingsbild



Detaljerad ritning



**Neutral**

MultiFit är Weidmüllers märkningssystem som används för andra fabrikat av plintar. Liksom Weidmüllers Dekafix är märkskyltarna i MultiFit-familjen tryckta på ena sidan (standard-tryck).

Vi rekommenderar att utföra ett test med provmärkningar på de använda plintarna när MultiFit används första gången.

- En märkskylt, som passar för olika plintfabrikat.
- Tryckta märkskyltar med standardtryck, färdiga för användning
- Tomma märkskyltar för märkning med PrintJet CONNECT eller Plotter
- Leverans av individuellt utskrivna märkningar enligt kundens CAE-data eller krav
- Ett märkningssystem för alla applikationer. För specialtryck: Skicka en fil till oss av vår märkningsprogramvara M-Print PRO eller M-Print PRO Online (utan installation) för dina märkningsspecifikationer.

**Allmänna beställningsdata**

Typ	MFF 10/6 MC NE WS	Utförande
Art.nr.	<a href="#">1856780000</a>	MultiFit, Plintmärkning, 10 x 6 mm, Delning i mm (P): 6.00 Festo, vit
GTIN (EAN)	4032248400881	
Förp.	600 ST	