

SAI-08Z-MXPP-4A-M08L-PNP-05U06

Weidmüller Interface GmbH & Co. KG
Klingenbergstraße 26
D-32758 Detmold
Germany

www.weidmueller.com



De nya M8 kapslingsöverdelsfördelarboxarna är extremt kompakta och har en bekvämt PUSH IN-anslutning. Detta möjliggör en snabb, säker och effektiv kabeldragning på fältet.

Ett modulsystem finns tillgängligt för våra kapslingsöverdelsfördelare. Individuella markörer gör det möjligt att märka upp fördelaren och I/O-mäthylsorna separat.

- 3- och 4-poliga M8 I/O-mäthylsor
- 4, 6, 8 eller 10 I/O-mäthylsor
- Skyddsklass IP 67
- UL-godkännande

Allmänna beställningsdata

Utförande	Sensor/Aktuator-Passiv-Fördelare, M8, 5 m, Antal poler: 4, Antal kontakthylsor: 8
Art.nr.	2819190000
Typ	SAI-08Z-MXPP-4A-M08L-PNP-05U06
GTIN (EAN)	4064675330417
Förp.	1 items

SAI-08Z-MXPP-4A-M08L-PNP-05U06

Weidmüller Interface GmbH & Co. KG
Klingenbergstraße 26
D-32758 Detmold
Germany

www.weidmueller.com

Tekniska data

Godkännanden

Godkännanden



ROHS Uppfyllelse

Mått och vikter

Djup	30 mm	Byggdjup (tum)	1.1811 inch
Höjd	32 mm	Bygghöjd (tum)	1.2598 inch
Bredd	76.8 mm	Byggbredd (tum)	3.0236 inch
Nettovikt	554.4 g		

Temperaturer

Drifttemperatur -25 - 80°C

Miljööverensstämmelse för produkt

RoHS-kompatibilitetsstatus Kompatibel utan undantag
REACH SVHC Nej mSvHC över 0,1 viktprocent

Anslutningsdata

Ledarytterdiameter, min.	8.2 mm	Ledarytterdiameter, max.	8.8 mm
Anslutningsområde, min.	0.08 mm ²	Anslutningsområde, max.	1.5 mm ²
Fördelarutgång	Kåpversion		

Allmänna tekniska data

Skyddsklass	IP67	Antal poler	4
Antal kabelpoler	18	Antal kontakthylsor	8
Anslutningsgänga	M8	Nedsmutningsgrad	3
Brandegenskaper	V-0	LED	Nej
Initiator ljusdiod	Nej		

Elektriska data

Märkspänning, min.	15 V	Märkspänning, max.	30 V
Märkspänning	30 V	Max. strömbelastbarhet per spår	2 A
Summaström	8 A	Ström per signal	2 A
Spänningseparering finns	Nej		

Materialdata

Material i O-ring	FKM	Kapslingsmaterial	PBT
Fördelarmaterial	Plast	Kapslingsfärg	svart
Huvtätningmaterial	FKM	Skruvhylsa	CuZn, förnicklad
Kontaktmaterial	CuZn	Kontakttyta	förgylld
Kontakt hållarmaterial	PBT (UL 94 V0)		

Tekniska data för kabel

Antal poler	4	Mantelfärg	svart
Halogener	Nej	Ledarytterdiameter, max.	8.8 mm

Skapandedatum 27.06.2026 12:14:34 MEZ

Katalogversion / Ritningar

SAI-08Z-MXPP-4A-M08L-PNP-05U06

Weidmüller Interface GmbH & Co. KG
 Klingenbergstraße 26
 D-32758 Detmold
 Germany

www.weidmueller.com

Tekniska data

Ledarytterdiameter, min.	8.2 mm	Böjradie min, rörlig	10 x kabelldiameter
Böjcykler	2 Mio	Kabeldragningsarea (utskrift/online)	16 x 0,34 mm ² + 2 x 0,75 mm ²
Mantelmaterial	PUR	Färgkodning	vit, Grå/rosa, grön, Röd/blå, gul, vit/grön, grå, Brun/grön, rosa, blå, brun, Vit/gul, röd, Yellow / brown, svart, Vit/gråt, violett, Grå/brun
Kabellängd	5 m	Släpkedjetålighet	Nej

Klassificeringar

ETIM 8.0	EC002585	ETIM 9.0	EC002585
ETIM 10.0	EC002585	ECLASS 14.0	27-44-01-08
ECLASS 15.0	27-44-01-08		

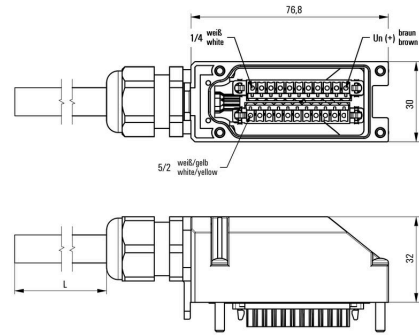
SAI-08Z-MXPP-4A-M08L-PNP-05U06

Weidmüller Interface GmbH & Co. KG
 Klingenbergstraße 26
 D-32758 Detmold
 Germany

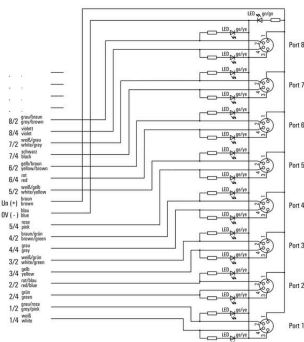
Ritningar

www.weidmueller.com

Detaljerad ritning



Kopplingsbild



SAI-08Z-MXPP-4A-M08L-PNP-05U06

Weidmüller Interface GmbH & Co. KG
Klingenbergstraße 26
D-32758 Detmold
Germany

Tillbehör

www.weidmueller.com

Neutral

MultiFit är Weidmüllers märkningssystem som används för andra fabrikat av plintar. Liksom Weidmüllers Dekafix är märkskyltarna i MultiFit-familjen tryckta på ena sidan (standard-tryck).

Vi rekommenderar att utföra ett test med provmärkningar på de använda plintarna när MultiFit används första gången.

- En märkskylt, som passar för olika plintfabrikat.
- Tryckta märkskyltar med standardtryck, färdiga för användning
- Tomma märkskyltar för märkning med PrintJet CONNECT eller Plotter
- Leverans av individuellt utskrivna märkningar enligt kundens CAE-data eller krav
- Ett märkningssystem för alla applikationer. För specialtryck: Skicka en fil till oss av vår märkningsprogramvara M-Print PRO eller M-Print PRO Online (utan installation) för dina märkningsspecifikationer.

Allmänna beställningsdata

Typ	MFF 10/6 MC NE WS	Utförande
Art.nr.	1856780000	MultiFit, Plintmärkning, 10 x 6 mm, Delning i mm (P): 6.00 Festo, vit
GTIN (EAN)	4032248400881	
Förp.	600 ST	