

ACT20P-PRO DCDC II-24-S

Weidmüller Interface GmbH & Co. KG
Klingenbergstraße 26
D-32758 Detmold
Germany

www.weidmueller.com

Produktillustration



ACT20P: Den flexibla lösningen

- Exakta och mycket funktionella signalomvandlare
- Lösgöringsarmar förenklar hanteringen

Allmänna beställningsdata

Utförande	Analog skiljeförstärkare, 24 V DC strömförsörjning, Ingång : I/U universell, Utgång : I/U universell
Art.nr.	2816690000
Typ	ACT20P-PRO DCDC II-24-S
GTIN (EAN)	4064675313809
Förp.	1 items

ACT20P-PRO DCDC II-24-S

Weidmüller Interface GmbH & Co. KG

Klingenbergstraße 26

D-32758 Detmold

Germany

www.weidmueller.com

Tekniska data

Godkännanden

Godkännanden



ROHS	Uppfyllelse
UL File Number Search	UL-webbplats
Certifikat-Nr. (cULus)	E314307

Mått och vikter

Djup	113.7 mm	Byggdjup (tum)	4.4764 inch
Höjd	119.2 mm	Bygghöjd (tum)	4.6929 inch
Bredd	12.5 mm	Byggbredd (tum)	0.4921 inch
Nettovikt	130 g		

Temperaturer

Lagertemperatur		Drifttemperatur	-20 °C...60 °C
Fuktighet vid driftstemperatur	0...95 % (ingen dagbildning)		

Sannolikhet för bortfall

SIL enligt IEC 61508	Ingen	MTBF	76 a
----------------------	-------	------	------

Miljööverensstämmelse för produkt

RoHS-kompatibilitetsstatus	Kompatibel med undantag
RoHS-undantag (om tillämpligt/känt)	7a, 7cl
REACH SVHC	Lead 7439-92-1
SCIP	2f6dd957-421a-46db-a0c2-cf1609156924

Ingång

Sensor	4-trådig givare (med egen energiförsörjning)	Antal ingångar	1
ingångsspänning	konfigurerbar, ± 40 mV... ± 300 V, min. mätområde 40 mV, (Example: 0...+40 mV or -40...0 mV or -20... +20 mV or....), Measuring range, max: 300 V	ingångssignal	Ström- eller spänningsingång kan väljas
ingångsström	konfigurerbar, ± 0.1 mA... \pm 100 mA, Mätområde min. 200 μ A	ingångsmotstånd spänning	≥ 1 M Ω
ingångsmotstånd ström	<5 mA: approx. 100 Ω ; >5 mA: approx. 5 Ω		

Utgång

Lastmotstånd spänning	≥ 1 k Ω	Lastmotstånd ström	≤ 600 Ω
Offsetspänning	< 10 mV	Offsetström	20 μ A
Typ	aktiv (PNP) eller passiv (NPN), Den anslutna styrningen kan vara aktiv/ passiv	Utgångsspänning, kommentar	konfigurerbar, 0 \pm 10 V
Utgångsström	konfigurerbar, 0... ± 20 mA	Gränsfrekvens (-3 dB)	> 10 kHz/ <10 Hz

Skapandedatum 26.02.2026 06:58:33 MEZ

Katalogversion / Ritningar

ACT20P-PRO DCDC II-24-S

Weidmüller Interface GmbH & Co. KG

Klingenbergstraße 26

D-32758 Detmold

Germany

www.weidmueller.com

Tekniska data

Indikering

Visningsvärde	Configuration data	Typ	Display med punktmatrix och tickertext, grön
---------------	--------------------	-----	--

Allmänna uppgifter

noggrannhet	< 0,05 % av mätområdet	Skyddsklass	IP20
Matningsspänning	24 V DC (-20% / +30%)	Svarstid	≤50 μs
Montageskena obestyckad	TS 35	Ineffekt	≤2.3 W
Temperaturkoefficient	≤0,01 % av mätområdet / °C	Nominell strömförbrukning	2 VA
Konfiguration	DIP-switchar, eller via display och tryckknappar	Höjdområde för drift	≤ 2000 m

Isolationskoordination

Stöthållspänning	5 kV (1,2/50 μs)	EMC-Normer	EN 61326-1
Överspänningskategori	II	Nedsmuttningsgrad	2
Galvanisk isolation	3-vägs-isolation, mellan ingång/utgång/matning	Isolationsspänning	4 kVeff, ingång/utgång/strömförsörjning
Märkspänning	600 V		

Data för ex-användningar (ATEX)

Märkning	II 3 G Ex nA IIC T4 Gc
----------	------------------------

Anslutningsdata

Anslutningstyp	Skruvanslutning	Åtdragningsmoment, min.	0.4 Nm
Åtdragningsmoment, max.	0.6 Nm	Anslutningsområde, märkarea	2.5 mm ²
Anslutningsområde, min.	0.5 mm ²	Anslutningsområde, max.	2.5 mm ²
Ledardiameter, AWG, min.	AWG 26	Ledardiameter, AWG, max	AWG 12

Artikelbeskrivning

Produktbeteckning	Den universellt konfigurerbara DC-skiljeförstärkaren ACT20P-PRO DCDC II isolerar och konverterar analoga signaler. En analog ingångssignal (ström eller spänning) konverteras linjärt till en analog utgångssignal (ström eller spänning) och galvanisk isolering. Spänningsmatningen är galvaniskt isolerad från ingång och utgång (3-vägsisolering). Egenskaper <ul style="list-style-type: none"> • Universell spänningsförsörjning med brett inspänningsområde • Universellt konfigurerbar via DIP-switch eller via LED-displayen med användning av manöverknappar • Aktiv eller passiv signalutgång • Visning av driftstatus med en lysdiod på frontpanelen • 3-vägs galvanisk isolering mellan ingång, utgång och spänningsmatning.
-------------------	---

Klassificeringar

ETIM 8.0	EC002653	ETIM 9.0	EC002653
ETIM 10.0	EC002653	ECLASS 14.0	27-21-01-20
ECLASS 15.0	27-21-01-20		

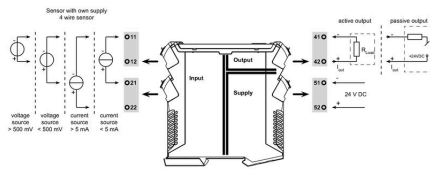
ACT20P-PRO DCDC II-24-S

Weidmüller Interface GmbH & Co. KG
 Klingenbergstraße 26
 D-32758 Detmold
 Germany

Ritningar

www.weidmueller.com

Koppling



DIP switch setting for standard values

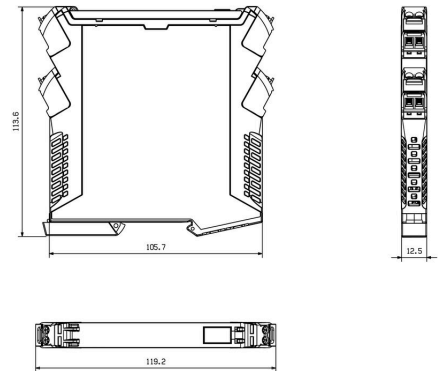
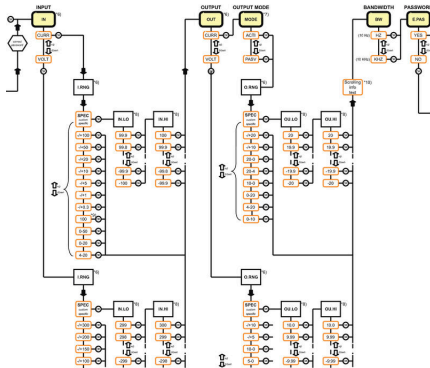
Input range	DIP switch			
	1	2	3	4
configuration via display				
-10...+10 V				■
-5...+5V				■
0...300 V		■		
0...100 V		■		
0...30 V		■		
0...10 V		■		
2...10 V		■		
0...5 V		■		
1...5 V	■			
0...150 mV	■	■		
0...60 mV	■	■		
-20...+20 mA	■	■		
0...20 mA	■	■		
4...20 mA	■	■		
reserved	■	■		

Output range	DIP switch			
	5	6	7	8
configuration via display				
-10...+10 V				■
-5...+5V				■
10...0 V *				■
0...10 V				■
2...10 V				■
5...0 V *				■
0...5 V				■
1...5 V	■			
-20...+20 mA	■	■		
-10...+10 mA	■	■		
20...0 mA *	■	■		
0...20 mA	■	■		
20...4 mA *	■	■		
4...20 mA	■	■		
reserved	■	■		

■ = ON * Inverted output range. Output polarity must be reversed!

Profiliritning

Configuration menu (part) universal input / output values



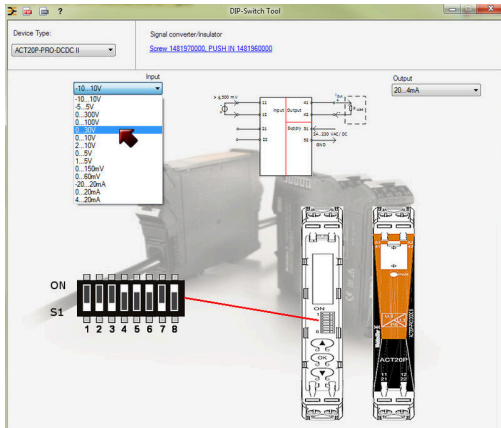
setting via display and push-buttons

ACT20P-PRO DCDC II-24-S

Weidmüller Interface GmbH & Co. KG
Klingenbergstraße 26
D-32758 Detmold
Germany

Ritningar

www.weidmueller.com



example for DIP switch setting (with ACT20 tool)

ACT20P-PRO DCDC II-24-S

Weidmüller Interface GmbH & Co. KG

Klingenbergstraße 26

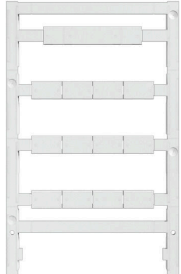
D-32758 Detmold

Germany

www.weidmueller.com

Tillbehör

Neutral



ESG är den beprövade märkningen för många kända elektriska apparater i MultiCard-format. Resultatet är en högklassig apparatmärkning med en kontrastrik text. Olika typer är tillgängliga för enheter från tillverkare som Siemens, ABB, Beckhoff osv.

Fördelar i korthet:

- Universellt användbara skyltar, beroende av typ: antingen självhäftande eller snäppbara märkningar.
- För apparater på skena, som t.ex. automatsäkringar, erbjuder vi ESG för påsnäppning på en skyltskena
- Individuellt tryck med laserkvalitet efter uppgift

För specialtryck: Skicka en fil till oss av vår märkningsprogramvara M-Print PRO eller M-Print PRO Online (utan installation) för dina märkningsspecifikationer.

Allmänna beställningsdata

Typ	ESG 8/13.5/43.3 SAI AU	Utförande
Art.nr.	1912130000	ESG, Apparatmärkning x 13.5 mm, PA 66, Färgkod: transparent,
GTIN (EAN)	4032248541164	jackbar
Förp.	5 ST	
Typ	ESG 6.6/11 BHZ 5.00/02	Utförande
Art.nr.	1082490000	ESG, Apparatmärkning x 11 mm, PA 66, Färgkod: vit, jackbar
GTIN (EAN)	4032248845330	
Förp.	200 ST	