

IE-TO-RJ45-C-LP**Weidmüller Interface GmbH & Co. KG**

Klingenbergstraße 26

D-32758 Detmold

Germany

www.weidmueller.com



Bärskenutgångar, utförande koppling RJ45 enligt IEC
60603-7-51

Allmänna beställningsdata

Utförande	Montageskena-utgång RJ45, Koppling, IP20, Cat.6A / Class EA (ISO/IEC 11801 2010)
Art.nr.	2812440000
Typ	IE-TO-RJ45-C-LP
GTIN (EAN)	4064675295822
Förp.	10 items

IE-TO-RJ45-C-LP

Weidmüller Interface GmbH & Co. KG

Klingenbergstraße 26

D-32758 Detmold

Germany

www.weidmueller.com

Tekniska data

Godkännanden

ROHS Uppfyllelse

Mått och vikter

Nettovikt 23.14 g

Temperaturer

Lagertemperatur	Drifttemperatur	-40 °C...70 °C
Installation temperature	Fuktighet	0...93 % rel. fuktighet

Miljööverensstämmelse för produkt

RoHS-kompatibilitetsstatus	Kompatibel utan undantag
REACH SVHC	Nej mSvHC över 0,1 viktprocent

Allmänna data

Referensprodukt	IE-BI-RJ45-C	Anslutning 1	RJ45
Anslutning 2	RJ45	Koppling	Koppling
Färgkod	ljusgrå	Hållfasthet mot stötar enligt IEC 60512-6-3	500 ms# ²
Hållfasthet mot vibration enligt IEC 60512-6-4	50 ms ⁻² sinusformad (10...500 Hz)	Fuktighet	0...93 % rel. fuktighet
Kapslingsmaterial	PA 66 UL V0 E63957	Kategori	Cat.6A / Class EA (ISO/IEC 11801 2010)
Kontaktmaterial	Fjäderstål, Ni 1,2 µm	Kontaktyta	Au ≥ 0,8 µm
Monteringstyp	TS 35	Avskärmning	Ja
Skyddsklass	IP20	Stickcykler	750 (RJ45)

Allmänna standarder

KontaktDon Norm IEC 60603-7-51

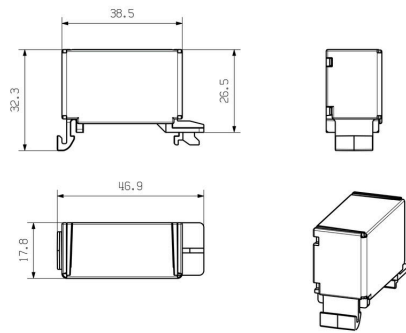
Elektriska egenskaper

Kontaktmotstånd	≤ 20 mΩ	Spänningstålighet kontakt/skärm	≥ 1500 V AC/DC
Spänningstålighet kontakt/kontakt	≥ 1000 V AC/DC	Isolationsmotstånd	500 MΩ
Ledningsförmåga vid 50 °C	1 A	PoE / PoE+	motsvarande IEEE 802.3af

Klassificeringar

ETIM 8.0	EC000313	ETIM 9.0	EC000313
ETIM 10.0	EC000313	ECLASS 14.0	27-44-03-20
ECLASS 15.0	27-44-03-20		

Dimensional drawing



Dimensional drawing

