

## A2C 6 DL OR

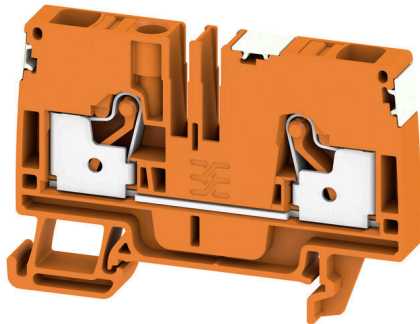
Weidmüller Interface GmbH &amp; Co. KG

Klingenbergstraße 26

D-32758 Detmold

Germany

www.weidmueller.com



Att mata genom effekt, signaler och data är det klassiska kravet inom elteknik och styrskåpsbyggnation. Det isolerande materialet, anslutningssystemet och plintarnas design är funktionerna som skiljer sig. En genomgångsradplint är lämplig för anslutning och/eller anslutning av en eller flera ledare. De kan ha en eller flera anslutningsnivåer som är på samma potential eller isolerade mot varandra.

## Allmänna beställningsdata

Utförande	Genomgångsradplint, PUSH IN, 6 mm <sup>2</sup> , 800 V, 41 A, orange
Art.nr.	<a href="#">2799190000</a>
Typ	A2C 6 DL OR
GTIN (EAN)	4064675260721
Förp.	50 items

## Tekniska data

## Godkännanden

Godkännanden



ROHS	Uppfyllelse
UL File Number Search	<a href="#">UL-webbplats</a>
Certifikat nr (cURus)	E60693

## Mått och vikter

Djup	45.5 mm	Byggdjup (tum)	1.7913 inch
Höjd	66.5 mm	Bygghöjd (tum)	2.6181 inch
Bredd	8.1 mm	Byggbredd (tum)	0.3189 inch
Nettovikt	16.8 g		

## Temperaturer

Omgivningstemperatur	-60 °C...85 °C	Varaktig driftstemperatur, min.	-60 °C
Varaktig driftstemperatur, max.	130 °C		

## Miljööverensstämmelse för produkt

RoHS-kompatibilitetsstatus	Kompatibel utan undantag
REACH SVHC	Nej mSvHC över 0,1 viktprocent

## Märkdata IECEx/ATEX

Certifikat nr. (ATEX)	TUEV16ATEX7909U	Certifikat nr. (IECEX)	IECEXTUR16.0036U
Max. spänning (ATEX)	550 V	Ström (ATEX)	37 A
Ledararea max. (ATEX)	6 mm <sup>2</sup>	Max. spänning (IECEX)	550 V
Ström (IECEX)	37 A	Ledararea max. (IECEX)	6 mm <sup>2</sup>

## Allmänt

Ledardiameter, AWG, max	AWG 8	Ledardiameter, AWG, min.	AWG 22
Normer	IEC 60947-7-1	Montageskena obestyckad	TS 35

## Klämbara ledare (Märkanslutning)

Ledardiameter, AWG, max	AWG 8
Anslutningsriktning	övre
Avisoleringslängd	12 mm
Anslutningstyp	PUSH IN
Antal anslutningar	2
Anslutningsområde, max.	10 mm <sup>2</sup>
Ledardiameter, AWG, min.	AWG 22
Ledararea, fintrådig med ändhylsa DIN 46228/4, max.	6 mm <sup>2</sup>
Ledararea, fintrådig med ändhylsor DIN 46228/4, min.	0.5 mm <sup>2</sup>

## A2C 6 DL OR

**Weidmüller Interface GmbH & Co. KG**

Klingenbergstraße 26

D-32758 Detmold

Germany

[www.weidmueller.com](http://www.weidmueller.com)

## Tekniska data

Ledararea, fintrådig med ändhylsa DIN 46228/1, max.	10 mm <sup>2</sup>			
Ledararea, fintrådig med ändhylsa DIN 46228/1, min.	0.5 mm <sup>2</sup>			
Ledardiameter, fintrådig, max.	10 mm <sup>2</sup>			
Ledararea, fintrådig, min.	0.5 mm <sup>2</sup>			
Anslutningsarea, flertrådig, max.	6 mm <sup>2</sup>			
Anslutningsarea, flertrådig, min.	0.5 mm <sup>2</sup>			
Tvilling-ändhylsa, max.	1.5 mm <sup>2</sup>			
Tvilling-ändhylsa, min.	0.5 mm <sup>2</sup>			
Ledararea, entrådig, max.	6 mm <sup>2</sup>			
Ledararea, entrådig, min.	0.5 mm <sup>2</sup>			
Rörlängd för beslag i ledarände med plastkrage DIN 46228/4	Rörlängd	min.	10 mm	
		max.	12 mm	
	Ledarens anslutningsarea	min.	0.5 mm <sup>2</sup>	
		max.	1 mm <sup>2</sup>	
	Rörlängd	min.	10 mm	
		max.	18 mm	
	Ledarens anslutningsarea	nominell	1.5 mm <sup>2</sup>	
	Rörlängd	min.	12 mm	
		max.	18 mm	
	Ledarens anslutningsarea	nominell	2.5 mm <sup>2</sup>	
	Rörlängd	min.	10 mm	
		max.	18 mm	
Ledarens anslutningsarea	min.	4 mm <sup>2</sup>		
		max.	6 mm <sup>2</sup>	
Rörlängd för tvillingändhylsa	Rörlängd	min.	10 mm	
		max.	12 mm	
	Ledarens anslutningsarea	nominell	0.5 mm <sup>2</sup>	
	Rörlängd	min.	10 mm	
		max.	18 mm	
	Ledarens anslutningsarea	nominell	0.75 mm <sup>2</sup>	
	Rörlängd	min.	12 mm	
		max.	18 mm	
	Ledarens anslutningsarea	min.	1 mm <sup>2</sup>	
			max.	1.5 mm <sup>2</sup>
	Rörlängd för beslag i ledarände utan plastkrage DIN 46228/1	Rörlängd	nominell	10 mm
			min.	0.5 mm <sup>2</sup>
			max.	1 mm <sup>2</sup>
Rörlängd		min.	10 mm	
		max.	18 mm	
Ledarens anslutningsarea		min.	1.5 mm <sup>2</sup>	
			max.	2.5 mm <sup>2</sup>
Rörlängd		min.	12 mm	
		max.	18 mm	
Ledarens anslutningsarea		nominell	4 mm <sup>2</sup>	
Rörlängd		min.	10 mm	
		max.	18 mm	
Ledarens anslutningsarea	min.	6 mm <sup>2</sup>		
		max.	10 mm <sup>2</sup>	
Rörlängd för ändhylsa med plastkrage enligt area	Area, min.	0.5 mm <sup>2</sup>		
	Area, max.	1 mm <sup>2</sup>		
	Rörlängd, min.	10 mm		
	Rörlängd, max.	12 mm		
	Area, min.	1.5 mm <sup>2</sup>		
	Area, max.	1.5 mm <sup>2</sup>		
	Rörlängd, min.	10 mm		
	Rörlängd, max.	18 mm		
Area, min.	2.5 mm <sup>2</sup>			

### Tekniska data

	Area, max.	2.5 mm <sup>2</sup>
	Rörlängd, min.	12 mm
	Rörlängd, max.	18 mm
	Area, min.	4 mm <sup>2</sup>
	Area, max.	6 mm <sup>2</sup>
	Rörlängd, min.	10 mm
	Rörlängd, max.	18 mm
Rörlängd för ändhylsa utan plastkrage enligt area	Area, min.	0.5 mm <sup>2</sup>
	Area, max.	1 mm <sup>2</sup>
	Rörlängd, min.	10 mm
	Rörlängd, max.	10 mm
	Area, min.	1.5 mm <sup>2</sup>
	Area, max.	2.5 mm <sup>2</sup>
	Rörlängd, min.	10 mm
	Rörlängd, max.	18 mm
	Area, min.	4 mm <sup>2</sup>
	Area, max.	4 mm <sup>2</sup>
	Rörlängd, min.	12 mm
	Rörlängd, max.	18 mm
	Area, min.	6 mm <sup>2</sup>
	Area, max.	6 mm <sup>2</sup>
	Rörlängd, min.	10 mm
	Rörlängd, max.	18 mm
Rörlängd för tvillingändhylsa enligt area	Area, min.	0.5 mm <sup>2</sup>
	Area, max.	0.5 mm <sup>2</sup>
	Rörlängd, min.	10 mm
	Rörlängd, max.	12 mm
	Area, min.	0.75 mm <sup>2</sup>
	Area, max.	0.75 mm <sup>2</sup>
	Rörlängd, min.	10 mm
	Rörlängd, max.	18 mm
	Area, min.	1 mm <sup>2</sup>
	Area, max.	1.5 mm <sup>2</sup>
	Rörlängd, min.	10 mm
	Rörlängd, max.	18 mm

### Klämbara ledare (ytterligare anslutning)

Anslutningstyp, ytterligare anslutning PUSH IN

### Märkdata

Märkarea	6 mm <sup>2</sup>	Märkspänning	800 V
Märkspänning DC	800 V	Märkström	41 A
Ströml med max. ledare	41 A	Normer	IEC 60947-7-1
Genomgångsmotstånd enligt IEC 60947-7-x	0.78 mΩ	Märkstötspänning	8 kV
Överspänningskategori	III	Nedsmutningsgrad	3

### Märkdata enligt UL

Ledarstorlek Factory wiring max (cURus)	8 AWG	Spänning grupp B (cURus)	600 V
Spänning grupp D (cURus)	600 V	Certifikat nr (cURus)	E60693
Ledarstorlek Field wiring min (cURus)	22 AWG	Ledarstorlek Factory wiring min (cURus)	22 AWG
Ström grupp B (cURus)	38 A	Spänning grupp C (cURus)	600 V
Ström grupp C (cURus)	38 A	Ström Grupp D (cURus)	5 A
Ledarstorlek Field wiring max (cURus)	8 AWG		

## Tekniska data

## Materialdata

Grundläggande material	Wemid	Färgkod	orange
Färg manöverelement	orange	Brännbarhetsklass enligt UL 94	V-0

## Systemparametrar

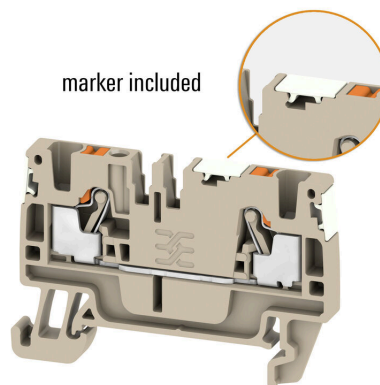
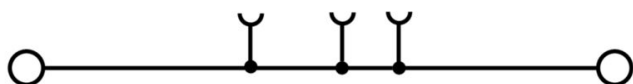
Ändplatta krävs	Ja	Antal potentialer	1
Antal våningar	1	Antal klämställen per våning	2
Nivåer internt överkopplade	Nej	Montageskena obestyckad	TS 35
N-Funktion	Nej	PE-Funktion	Nej
PEN-Funktion	Nej		

## Ytterligare tekniska data

rastbar	Nej	Montagesätt	ihakningsbar
explosionstestat utförande	Ja	Monteringstyp	TS 35

## Klassificeringar

ETIM 8.0	EC000897	ETIM 9.0	EC000897
ETIM 10.0	EC000897	ECLASS 14.0	27-25-01-01
ECLASS 15.0	27-25-01-01		



## A2C 6 DL OR

Weidmüller Interface GmbH &amp; Co. KG

Klingenbergstraße 26

D-32758 Detmold

Germany

www.weidmueller.com

## Tillbehör

## Ändplattor och skiljeplattor

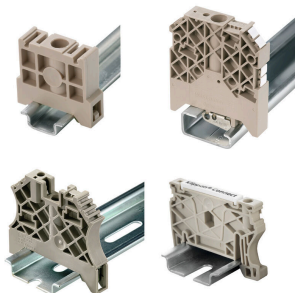


Skiljeplattor och ändplattor är viktiga tillbehör för plintar. Skiljeplattor erbjuder optisk och elektrisk separation av olika potentialer och funktionsgrupper, vilket ökar säkerheten och säkerställer en tydlig struktur inuti kopplingskåpet. Ändplattor stänger plintraden på sidorna, skyddar mot kontakt med spänningsförande delar och säkerställer ett rent, stabilt avslut. Båda komponenter är exakt anpassade till de olika plintserierna från Weidmüller, vilket bidrar till en säker, överensstämmande och professionell ledningsdragning.

## Allmänna beställningsdata

Typ	AEP 2C 6	Utförande
Art.nr.	<a href="#">1991970000</a>	A-serien, Ändplatta
GTIN (EAN)	4050118376692	
Förp.	50 ST	
Typ	AEP 2C 6 BL	Utförande
Art.nr.	<a href="#">1991950000</a>	A-serien, Ändplatta
GTIN (EAN)	4050118376739	
Förp.	50 ST	
Typ	AEP 2C 6 OR	Utförande
Art.nr.	<a href="#">2052520000</a>	A-serien, Ändplatta
GTIN (EAN)	4050118412123	
Förp.	50 ST	

## Ändstöd



För att säkerställa en permanent fixering på montageskenan och förhindra sidoförskjutning har Weidmüller ändvinklar i programmet. Det finns utföranden med skruv och skruvlösa utföranden. På ändvinklarna finns märkningsmöjligheter, även för gruppmarkning och möjligheten att förvara teststickkontakter.

## Allmänna beställningsdata

Typ	AEB 35 SC/1	Utförande
Art.nr.	<a href="#">1991920000</a>	A-serien, Ändvinkel
GTIN (EAN)	4050118376722	
Förp.	50 ST	

## Tillbehör

## Testadapter och testuttag

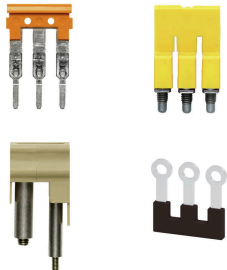


Testadapter och provkontakt används för elektriska anslutningen mellan kopplingsplintar och testutrustning. På så sätt kan en elektrisk kontakt upprättas i kabelanslutet tillstånd och mätningarna kan göras enkelt.

## Allmänna beställningsdata

Typ	ATPG 6 MI-R	Utförande
Art.nr.	<a href="#">1991930000</a>	Testadapter (plint), 1.5 mm <sup>2</sup> , 250 V, 0.2 A
GTIN (EAN)	4050118376555	
Förp.	50 ST	
Typ	ATPG 1.5-10 L	Utförande
Art.nr.	<a href="#">1991890000</a>	Testadapter (plint), 1.5 mm <sup>2</sup> , 250 V, 0.2 A
GTIN (EAN)	4050118376647	
Förp.	50 ST	

## Överkopplingar



Fördelningen eller mångfaldigandet av en potential till angränsande kopplingsplintar genomförs via en överkoppling. Ytterligare insatser från kabeldragning kan lätt undvikas. Även om polerna bryts ut är kontaktens tillförlitlighet i kopplingsplintar fortfarande garanterad. Vår portfölj erbjuder pluggbara och skruvbara överkopplingssystem för modulär plintar.

## Allmänna beställningsdata

Typ	ZQV 6N/2	Utförande
Art.nr.	<a href="#">1985740000</a>	Överkoppling (plint), instucken, orange, 41 A, Antal poler: 2, Delning i mm (P): 8.00, Isolerad: Ja, Bredd: 13.7 mm
GTIN (EAN)	4050118370362	
Förp.	60 ST	
Typ	ZQV 6N/2 BL	Utförande
Art.nr.	<a href="#">1985830000</a>	Överkoppling (plint), instucken, blå, 41 A, Antal poler: 2, Delning i mm (P): 8.00, Isolerad: Ja, Bredd: 13.7 mm
GTIN (EAN)	4050118370232	
Förp.	60 ST	
Typ	ZQV 6N/3	Utförande
Art.nr.	<a href="#">1985760000</a>	Överkoppling (plint), instucken, orange, 41 A, Antal poler: 3, Delning i mm (P): 8.00, Isolerad: Ja, Bredd: 21.8 mm
GTIN (EAN)	4050118370263	
Förp.	60 ST	
Typ	ZQV 6N/3 BL	Utförande
Art.nr.	<a href="#">1985840000</a>	Överkoppling (plint), instucken, blå, 41 A, Antal poler: 3, Delning i mm (P): 8.00, Isolerad: Ja, Bredd: 21.8 mm
GTIN (EAN)	4050118370379	
Förp.	60 ST	

## A2C 6 DL OR

Weidmüller Interface GmbH &amp; Co. KG

Klingenbergstraße 26

D-32758 Detmold

Germany

www.weidmueller.com

## Tillbehör

Typ	ZQV 6N/4	Utförande
Art.nr.	<a href="#">1985780000</a>	Överkoppling (plint), instucken, orange, 41 A, Antal poler: 4, Delning i
GTIN (EAN)	4050118370287	mm (P): 8.00, Isolerad: Ja, Bredd: 29.9 mm
Förp.	60 ST	
Typ	ZQV 6N/4 BL	Utförande
Art.nr.	<a href="#">1985850000</a>	Överkoppling (plint), instucken, blå, 41 A, Antal poler: 4, Delning i mm
GTIN (EAN)	4050118370447	(P): 8.00, Isolerad: Ja, Bredd: 29.9 mm
Förp.	60 ST	

## Neutral



Dekafix (DEK) märkning är den universella märkningen för alla kabel- och kontaktdon samt för elektroniska underenheter. Systemet är idealiskt för korta talserier och täcker ett brett utbud av färdiga märkningar. Remsmontering för snabb uppmärkning i endast ett arbetssteg. Märkningen är lättläst, kontrastrik och finns i olika bredder.

- Stort urval av märkningar klara att användas
- Remsmontering för snabb uppmärkning
- Anslutningsmärkning som passar till Weidmüllers samtliga kabelkontakter,
- Finns som neutralt MultiCard eller som standardtryck i karta. För specialtryck: Skicka en fil till oss av vår märkningsprogramvara M-Print PRO eller M-Print PRO Online (utan installation) för dina märkningsspecifikationer.

## Allmänna beställningsdata

Typ	DEK 5/8 MC NE WS	Utförande
Art.nr.	<a href="#">1856740000</a>	Dekafix, Plintmärkning, 5 x 8 mm, Delning i mm (P): 8.00
GTIN (EAN)	4032248400850	Weidmueller, vit
Förp.	800 ST	

## Specialtryck



Dekafix (DEK) märkning är den universella märkningen för alla kabel- och kontaktdon samt för elektroniska underenheter. Systemet är idealiskt för korta talserier och täcker ett brett utbud av färdiga märkningar. Remsmontering för snabb uppmärkning i endast ett arbetssteg. Märkningen är lättläst, kontrastrik och finns i olika bredder.

- Stort urval av märkningar klara att användas
- Remsmontering för snabb uppmärkning
- Anslutningsmärkning som passar till Weidmüllers samtliga kabelkontakter,
- Finns som neutralt MultiCard eller som standardtryck i karta. För specialtryck: Skicka en fil till oss av vår märkningsprogramvara M-Print PRO eller M-Print PRO Online (utan installation) för dina märkningsspecifikationer.

## Tillbehör

## Allmänna beställningsdata

Typ	DEK 5/8 MC SDR	Utförande
Art.nr.	<a href="#">1856750000</a>	Dekafix, Plintmärkning, 5 x 8 mm, Delning i mm (P): 8.00
GTIN (EAN)	4032248400867	Weidmueller, enligt kundönskan
Förp.	160 ST	

## Plus



Dekafix (DEK) märkning är den universella märkningen för alla kabel- och kontaktdon samt för elektroniska underenheter. Systemet är idealiskt för korta talserier och täcker ett brett utbud av färdiga märkningar.

Remsmontering för snabb uppmärkning i endast ett arbetssteg. Märkningen är lättläst, kontrastrik och finns i olika bredder.

- Stort urval av märkningar klara att användas
- Remsmontering för snabb uppmärkning
- Anslutningsmärkning som passar till Weidmüllers samtliga kabelkontakter,
- Finns som neutralt MultiCard eller som standardtryck i karta. För specialtryck: Skicka en fil till oss av vår märkningsprogramvara M-Print PRO eller M-Print PRO Online (utan installation) för dina märkningsspecifikationer.

## Allmänna beställningsdata

Typ	DEK 5/8 PLUS MC NE WS	Utförande
Art.nr.	<a href="#">1046350000</a>	Dekafix, Plintmärkning, 5 x 8 mm, Delning i mm (P): 8.00
GTIN (EAN)	4032248782055	Weidmueller, vit
Förp.	800 ST	

## Specialtryck



Dekafix (DEK) märkning är den universella märkningen för alla kabel- och kontaktdon samt för elektroniska underenheter. Systemet är idealiskt för korta talserier och täcker ett brett utbud av färdiga märkningar.

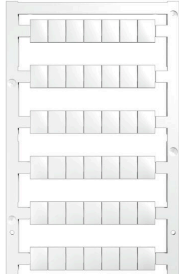
Remsmontering för snabb uppmärkning i endast ett arbetssteg. Märkningen är lättläst, kontrastrik och finns i olika bredder.

- Stort urval av märkningar klara att användas
- Remsmontering för snabb uppmärkning
- Anslutningsmärkning som passar till Weidmüllers samtliga kabelkontakter,
- Finns som neutralt MultiCard eller som standardtryck i karta. För specialtryck: Skicka en fil till oss av vår märkningsprogramvara M-Print PRO eller M-Print PRO Online (utan installation) för dina märkningsspecifikationer.

## Allmänna beställningsdata

Typ	DEK 5/8 PLUS MC SDR	Utförande
Art.nr.	<a href="#">1046370000</a>	Dekafix, Plintmärkning, 5 x 8 mm, Delning i mm (P): 8.00
GTIN (EAN)	4032248782079	Weidmueller, enligt kundönskan
Förp.	160 ST	

## Neutral



WS-märkning är det perfekta valet för plintar i W-serien. Tack vare sin systemkompatibilitet kan WS-skyltar också användas i I-serien och Z-serien. De generösa märkytorna tillåter inte bara långa teckensträngar utan även flera rader text.

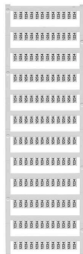
WS-märkning är idealisk för långa, kundanpassade teckensträngar. Genom det beprövade MultiCard-formatet är det möjligt att utföra märkning med PrintJet CONNECT eller Plotter.

- Monteringsbar i remsor eller enskilt
- Märkning i beprövat MultiCard-format För specialtryck: Skicka en fil till oss av vår märkningsprogramvara M-Print PRO eller M-Print PRO Online (utan installation) för dina märknings-specifikationer.

## Allmänna beställningsdata

Typ	WS 10/8 PLUS MC NE WS	Utförande
Art.nr.	<a href="#">1905950000</a>	WS, Plintmärkning, 10 x 8 mm, Delning i mm (P): 8.00 Weidmueller,
GTIN (EAN)	4032248528103	vit
Förp.	420 ST	

## Specialtryck



WS-märkning är det perfekta valet för plintar i W-serien. Tack vare sin systemkompatibilitet kan WS-skyltar också användas i I-serien och Z-serien. De generösa märkytorna tillåter inte bara långa teckensträngar utan även flera rader text.

WS-märkning är idealisk för långa, kundanpassade teckensträngar. Genom det beprövade MultiCard-formatet är det möjligt att utföra märkning med PrintJet CONNECT eller Plotter.

- Monteringsbar i remsor eller enskilt
- Märkning i beprövat MultiCard-format För specialtryck: Skicka en fil till oss av vår märkningsprogramvara M-Print PRO eller M-Print PRO Online (utan installation) för dina märknings-specifikationer.

## Allmänna beställningsdata

Typ	WS 10/8 PLUS MC SDR	Utförande
Art.nr.	<a href="#">1906030000</a>	WS, Plintmärkning, 10 x 8 mm, Delning i mm (P): 8.00 Weidmueller,
GTIN (EAN)	4032248528196	enligt kundönskan
Förp.	84 ST	

## A2C 6 DL OR

Weidmüller Interface GmbH &amp; Co. KG

Klingenbergstraße 26

D-32758 Detmold

Germany

www.weidmueller.com

## Tillbehör

## Tillbehör

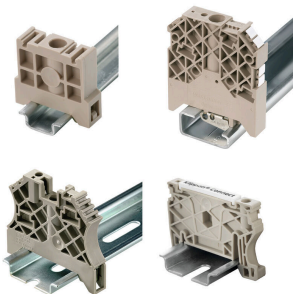


Tillbehör för provning och mätning av utrustning

## Allmänna beställningsdata

Typ	ZUB MULTIMETER	Utförande
Art.nr.	<a href="#">9205270000</a>	Multimeter
GTIN (EAN)	4032248723522	
Förp.	1 ST	

## Ändstöd



För att säkerställa en permanent fixering på montageskenan och förhindra sidoförskjutning har Weidmüller ändvinklar i programmet. Det finns utföranden med skruv och skruvlösa utföranden. På ändvinklarna finns märkningsmöjligheter, även för gruppmarkning och möjligheten att förvara teststickkontakter.

## Allmänna beställningsdata

Typ	AEB 35 SC/1 BK	Utförande
Art.nr.	<a href="#">2475310000</a>	A-serien, Ändvinkel
GTIN (EAN)	4050118487114	
Förp.	50 ST	

## Märkningshållare



Märkningshållaren ger möjlighet till ytterligare montering av standardmärkning med en delning på 5 eller 5,1 mm. De vinklade hållarna kan köpas som tillval och kan monteras i alla standardmärkningskanaler i Klippon® modulära anslutningsplintar. Kopplingar för märkningstyper kan hittas bland respektive tillbehör för avsedda märkningshållare.

## Allmänna beställningsdata

Typ	BZT 1 WS 10/5	Utförande
Art.nr.	<a href="#">1805490000</a>	Tillbehör, Märkningshållare
GTIN (EAN)	4032248270231	
Förp.	100 ST	

## A2C 6 DL OR

Weidmüller Interface GmbH &amp; Co. KG

Klingenbergstraße 26

D-32758 Detmold

Germany

www.weidmueller.com

## Tillbehör

Typ	BZT 1 ZA WS 10/5	Utförande
Art.nr.	<a href="#">1805520000</a>	Tillbehör, Märkningshållare
GTIN (EAN)	4032248270248	
Förp.	100 ST	

## Ändplattor och skiljeplattor

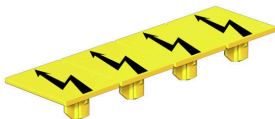


Skiljeplattor och ändplattor är viktiga tillbehör för plintar. Skiljeplattor erbjuder optisk och elektrisk separation av olika potentialer och funktionsgrupper, vilket ökar säkerheten och säkerställer en tydlig struktur inuti kopplingskåpet. Ändplattor stänger plintraden på sidorna, skyddar mot kontakt med spänningsförande delar och säkerställer ett rent, stabilt avslut. Båda komponenter är exakt anpassade till de olika plintserierna från Weidmüller, vilket bidrar till en säker, överensstämmande och professionell ledningsdragning.

## Allmänna beställningsdata

Typ	APP 2	Utförande
Art.nr.	<a href="#">2489090000</a>	A-serien, Sektionsplatta
GTIN (EAN)	4050118499308	
Förp.	50 ST	

## Varningskydd



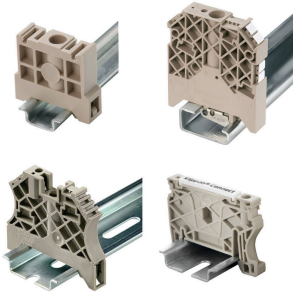
Varningsanvisning beröringskydd med en blixtsymbol ger mer säkerhet till människa och maskin. De används när yttre spänning måste anges inom applikationen.

## Allmänna beställningsdata

Typ	AAM 6 YE FLASH	Utförande
Art.nr.	<a href="#">2635570000</a>	A-serien, Plintmärkning, 13 x 8.1 mm, Delning i mm (P): 8.00 gul
GTIN (EAN)	4050118674514	
Förp.	40 ST	

## Tillbehör

## Ändstöd



För att säkerställa en permanent fixering på montageskenan och förhindra sidoförskjutning har Weidmüller ändvinklar i programmet. Det finns utföranden med skruv och skruvlösa utföranden. På ändvinklarna finns märkningsmöjligheter, även för gruppmarkning och möjligheten att förvara teststickkontakter.

## Allmänna beställningsdata

Typ	AEB 35 SCL/1 V0	Utförande
Art.nr.	<a href="#">2661280000</a>	A-serien, Ändvinkel
GTIN (EAN)	4050118702163	
Förp.	20 ST	
Typ	AEB 35 SCL/1 V0 BK	Utförande
Art.nr.	<a href="#">2661300000</a>	A-serien, Ändvinkel
GTIN (EAN)	4050118702187	
Förp.	20 ST	
Typ	AEB 35 SCL/1 V0 GY	Utförande
Art.nr.	<a href="#">2661290000</a>	A-serien, Ändvinkel
GTIN (EAN)	4050118702170	
Förp.	20 ST	

## WS 8/8



## WS/DEK

MultiMark plintmärkning använder ett innovativt kompositmaterial, tillverkat av två komponenter. Märkningens hårda sockel snäpper säkert in i kontaktdonet. Den elastiska ytbehandlingen ger enkel montering av märkningen. Detta särskilt stansade material gör att remsorna kan sträckas för att anpassas till de små variationer i mellanrum som tenderar att adderas, särskilt vid långa plintrader. En annan fördel: ytmaterialets utmärkta tryckbarhet säkerställer en hållbar och slitstark märkning. En upplösning på 300 dpi ger en tydlig, lätt läsbar skrift.

Dina fördelar med MultiMark

- Kompatibel med Weidmüllers modulplintar
- Fast montage och hållbara utskrifter
- Kontinuerliga remsor sparar installationstid
- Enkelt montage tack vare ett innovativt kompositmaterial
- Stort märkningsfält för bästa möjliga läsbarhet
- Stor flexibilitet tack vare anpassning till valfri tillverkare

## Allmänna beställningsdata

Typ	WS-A 8/8 MM WS	Utförande
Art.nr.	<a href="#">2448930000</a>	WS, Plintmärkning, 8 x 8.1 mm, Weidmueller, vit
GTIN (EAN)	4050118462982	
Förp.	500 ST	

## DEK 5/8



## WS/DEK

MultiMark plintmärkning använder ett innovativt kompositmaterial, tillverkat av två komponenter. Märkningens hårda sockel snäpper säkert in i kontaktdonet. Den elastiska ytbehandlingen ger enkel montering av märkningen. Detta särskilt stansade material gör att remsorna kan sträckas för att anpassas till de små variationer i mellanrum som tenderar att adderas, särskilt vid långa plintrader. En annan fördel: ytmaterialets utmärkta tryckbarhet säkerställer en hållbar och slitstark märkning. En upplösning på 300 dpi ger en tydlig, lätt läsbar skrift.

## Dina fördelar med MultiMark

- Kompatibel med Weidmüllers modulplintar
- Fast montage och hållbara utskrifter
- Kontinuerliga remsor sparar installationstid
- Enkelt montage tack vare ett innovativt kompositmaterial
- Stort märkningsfält för bästa möjliga läsbarhet
- Stor flexibilitet tack vare anpassning till valfri tillverkare

## Allmänna beställningsdata

Typ	DEK 5/8 MM WS	Utförande
Art.nr.	<a href="#">2007130000</a>	Dekafix, Plintmärkning, 5 x 8 mm, Weidmueller, vit
GTIN (EAN)	4050118392012	
Förp.	500 ST	

## Spår-Skruvmejsel



Spårskruvmejsel med rundklinga, SD DIN 5265, ISO 2380/2, klingprofil enligt DIN 5264, ISO 2380/1, Spets krom top, SoftFinish-handtag

## Allmänna beställningsdata

Typ	SDS 1.0X5.5X150	Utförande
Art.nr.	<a href="#">2749380000</a>	Skruvmejsel, Klingbredd (B): 5.5 mm, Klinglängd: 150 mm,
GTIN (EAN)	4050118895605	Klingtjocklek: 1 mm
Förp.	1 ST	

## Tillbehör

## Överkopplingar



Fördelningen eller mångfaldigandet av en potential till angränsande kopplingsplintar genomförs via en överkoppling. Ytterligare insatser från kabeldragning kan lätt undvikas. Även om polerna bryts ut är kontaktens tillförlitlighet i kopplingsplintar fortfarande garanterad. Vår portfölj erbjuder pluggbara och skruvbara överkopplingsystem för modulär plintar.

## Allmänna beställningsdata

Typ	ZQV 6N/10	Utförande
Art.nr.	<a href="#">2733970000</a>	Överkoppling (plint), instucken, orange, 41 A, Antal poler: 10, Delning
GTIN (EAN)	4064675066811	i mm (P): 8.00, Isolerad: Ja, Bredd: 3.1 mm
Förp.	20 ST	
Typ	ZQV 6N/6	Utförande
Art.nr.	<a href="#">2733950000</a>	Överkoppling (plint), instucken, orange, 41 A, Antal poler: 6, Delning i
GTIN (EAN)	4064675066699	mm (P): 8.00, Isolerad: Ja, Bredd: 3.1 mm
Förp.	20 ST	
Typ	ZQV 6N/7	Utförande
Art.nr.	<a href="#">2733960000</a>	Överkoppling (plint), instucken, orange, 41 A, Antal poler: 7, Delning i
GTIN (EAN)	4064675066804	mm (P): 8.00, Isolerad: Ja, Bredd: 3.1 mm
Förp.	20 ST	
Typ	ZQV 6N/10 BL	Utförande
Art.nr.	<a href="#">2786910000</a>	Överkoppling (plint), instucken, blå, 41 A, Antal poler: 10, Delning i
GTIN (EAN)	4064675064602	mm (P): 8.00, Isolerad: Ja, Bredd: 78.7 mm
Förp.	20 ST	
Typ	ZQV 6N/6 BL	Utförande
Art.nr.	<a href="#">2786890000</a>	Överkoppling (plint), instucken, blå, 41 A, Antal poler: 6, Delning i mm
GTIN (EAN)	4064675064572	(P): 8.00, Isolerad: Ja, Bredd: 46.3 mm
Förp.	20 ST	
Typ	ZQV 6N/7 BL	Utförande
Art.nr.	<a href="#">2786900000</a>	Överkoppling (plint), instucken, blå, 41 A, Antal poler: 7, Delning i mm
GTIN (EAN)	4064675064596	(P): 8.00, Isolerad: Ja, Bredd: 54.4 mm
Förp.	20 ST	

## Testadapter och testuttag



Testadapter och provkontakt används för elektriska anslutningen mellan kopplingsplintar och testutrustning. På så sätt kan en elektrisk kontakt upprättas i kabelanslutet tillstånd och mätningarna kan göras enkelt.

## Tillbehör

### Allmänna beställningsdata

Typ	ZS 2.3/4	Utförande
Art.nr.	<a href="#">0249600000</a>	Stickkontakt (plint), Stickanslutning, 4 mm <sup>2</sup> , Antal anslutningar: 1,
GTIN (EAN)	4008190022785	Antal poler: 4, Bredd: 6.5 mm
Förp.	20 ST	
Typ	FZS 2/4 RT/80 SAKT4	Utförande
Art.nr.	<a href="#">1276300000</a>	Stickkontakt (plint), Stickanslutning, 2 mm <sup>2</sup> , Antal anslutningar: 2,
GTIN (EAN)	4008190026080	Antal poler: 1, Bredd: 9 mm
Förp.	20 ST	