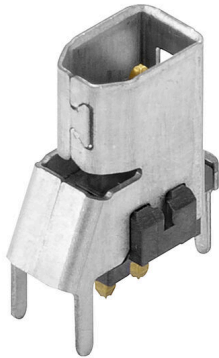


IE-PCB-SPE-P-180V2.1-THR RL**Weidmüller Interface GmbH & Co. KG**Klingenbergstraße 26
D-32758 Detmold
Germany

www.weidmueller.com

**PCB-honor, Single-pair-Ethernet**

Single Pair Ethernet är en teknik som endast kräver ett kabelpar för att överföra data och ström.

Fördelarna med detta gör SPE till det bästa valet av nätverk på fältet och generellt.

Fördelar med Single Pair Ethernet:

- Konsekvent: SPE möjliggör enhetlig Ethernet-baserad kommunikation från givaren till molnet
- Framtidssäkert: nyckelteknologi för industri 4.0 och IIoT
- Flexibelt: räckvidd på upp till 1000 m och överföringshastigheter på upp till 1 Gbit/sek möjliggör ett brett användningsområde
- Innovativt: lägre vikt, mindre utrymmesbehov och enklare installation

Allmänna beställningsdata

Utförande	Kretskortsstickanslutning, SPE (Single Pair Ethernet), Rasterfläns, THT/THR lödanslutning, 1.80 mm, Antal poler: 2, 180°, Lödstiftlängd (l): 2.1 mm, Ni/Au, Silver, Tape
Art.nr.	2795170000
Typ	IE-PCB-SPE-P-180V2.1-THR RL
GTIN (EAN)	4064675 1 19265
Förp.	100 items
Förpackning	Tape
Leveransstatus	Denna artikel kommer inte längre att finnas i framtiden.
Tillgänglig till	2026-06-30T00:00:00+02:00

IE-PCB-SPE-P-180V2.1-THR RL

Weidmüller Interface GmbH & Co. KG
Klingenbergstraße 26
D-32758 Detmold
Germany

www.weidmueller.com

Tekniska data

Godkännanden

Godkännanden



ROHS	Uppfyllelse
UL File Number Search	UL-webbplats
Certifikat nr (cURus)	E316369

Mått och vikter

Djup	9.3 mm	Byggdjup (tum)	0.3661 inch
Höjd	9 mm	Bygghöjd (tum)	0.3543 inch
Bredd	5 mm	Byggbredd (tum)	0.1968 inch
Nettovikt	4.03 g		

Temperaturer

Installation temperature

Miljööverensstämmelse för produkt

RoHS-kompatibilitetsstatus	Kompatibel utan undantag
REACH SVHC	Nej mSvHC över 0,1 viktprocent

Systemspecifikationer

Antal poler	2	LED	Nej
Lödstitflängd (l)	2.1 mm	Montering på kretskortet	THT/THR lödanslutning
Delning i tum (P)	0.071 "	Skärmmaterial	CuSn
Avskärmning	Ja	Ändplatta, Egenskap	Rasterfläns
Max. instickskraft/pol	3.5 N	Överföringshastighet	10/100 MBit/s, 1000 Mbit/sek, 10/100/1000 MBit/s
Max. dragkraft/pol	6.7 N	Anslutningstyp	Lödanslutning
Kategori	T1-B	Delning i mm (P)	1.80 mm
Skyddsklass	IP20	Stickcykler	750
Anslutningsvinkel	180°	Skärmarea	förtennad
Effektkategori	T1-B 10/100 MBit/s, 1000 MBit/s, 10/100/1000 MBit/s	Lödprocess	Reflow-lödning, Manuell lödning, Våglödning
Min. instickskraft/pol	9.10 N	Dragkraft/pol, min.	3.40 N
Dimensioner för lödstift	oktagonal	Tolerans för lödstiftsposition	± 0,1 mm

Elektriska egenskaper

Spänningstålighet kontakt/skärm	2250 V DC	Spänningstålighet kontakt/kontakt	1000 V DC
Isolationsmotstånd	≥ 500 MΩ	Nominell spänning	72 V
Märkström	4 A	PoE / PoE+	PoDL enligt IEEE 802.3bu / cg

Standarder

Kontaktton Norm	IEC 63171-2
-----------------	-------------

IE-PCB-SPE-P-180V2.1-THR RL

Weidmüller Interface GmbH & Co. KG
 Klingenbergstraße 26
 D-32758 Detmold
 Germany

www.weidmueller.com

Tekniska data

Packaging

Förpackning	Tape	VPE-längd	330.00 mm
VPE-bredd	330.00 mm	VPE-höjd	29.00 mm

Materialdata

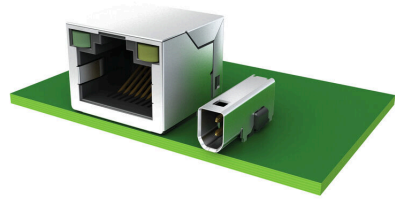
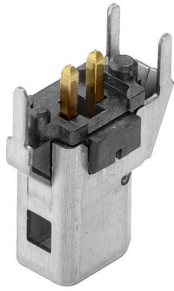
Isoleringsmaterial	LCP	Färgkod	Silver
Färgtabell (jämförbar)	RAL 7001	Isolationsmotstånd	≥ 500 MΩ
Moisture Level (MSL)	1	Brännbarhetsklass enligt UL 94	V-0
Kontaktgrundmaterial	CuMg	Kontaktmaterial	Cu-legering
Kontakttyta	Ni/Au	Skiktstruktur för lödanslutningen	2...4 μm Ni / ≥ 0.25 μm Au
Driftstemperatur, min.	-40 °C	Driftstemperatur, max	85 °C

Viktig hänvisningstext

Hänvisningstext

Klassificeringar

ETIM 8.0	EC002637	ETIM 9.0	EC002637
ETIM 10.0	EC002637	ECLASS 14.0	27-46-02-01
ECLASS 15.0	27-46-02-01		

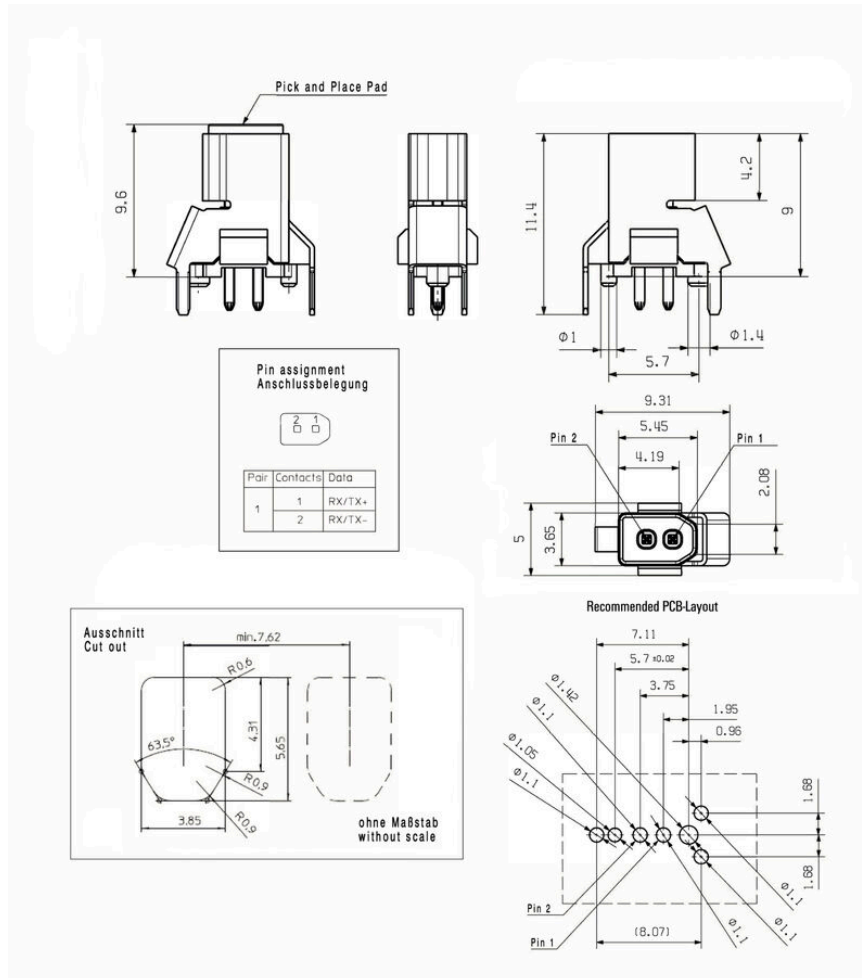


IE-PCB-SPE-P-180V2.1-THR RL

Weidmüller Interface GmbH & Co. KG
 Klingenbergstraße 26
 D-32758 Detmold
 Germany

Ritningar

www.weidmueller.com



IE-PCB-SPE-P-180V2.1-THR RL

Weidmüller Interface GmbH & Co. KG
 Klingenbergstraße 26
 D-32758 Detmold
 Germany

www.weidmueller.com

Motsvarighet

IP20 patchkabel



Single Pair Ethernet är en teknologi som endast kräver ett kabelpar för att överföra data och ström. Fördelarna med detta gör SPE till det bästa valet av nätverk på fältet och generellt. Fördelar med Single Pair Ethernet

- Konsekvent: SPE möjliggör enhetlig Ethernet-baserad kommunikation från givaren till molnet
- Framtidssäker: Nyckelteknologi för industri 4.0 och IIoT
- Flexibelt: Räckvidd på upp till 1000 m och överföringshastigheter på upp till 1 Gbit/sek möjliggör ett brett användningsområde
- Innovativt: Lägre vikt, mindre utrymmesbehov och enklare installation

Allmänna beställningsdata

Typ	IE-S1DS2VE0010T01T01-E	Utförande
Art.nr.	2725850010	Patchkabel, SPE-kontakt (IEC 63171-2) - IP20 rak honkontakt, SPE-
GTIN (EAN)	4050118824544	kontakt (IEC 63171-2) - IP20 rak honkontakt, T1-B, PVC, 1 m
Förp.	1 ST	
Typ	IE-S1DS2VE0020T01T01-E	Utförande
Art.nr.	2725850020	Patchkabel, SPE-kontakt (IEC 63171-2) - IP20 rak honkontakt, SPE-
GTIN (EAN)	4050118825312	kontakt (IEC 63171-2) - IP20 rak honkontakt, T1-B, PVC, 2 m
Förp.	1 ST	
Typ	IE-S1DS2VE0030T01T01-E	Utförande
Art.nr.	2725850030	Patchkabel, SPE-kontakt (IEC 63171-2) - IP20 rak honkontakt, SPE-
GTIN (EAN)	4050118825329	kontakt (IEC 63171-2) - IP20 rak honkontakt, T1-B, PVC, 3 m
Förp.	1 ST	
Typ	IE-S1DS2VE0050T01T01-E	Utförande
Art.nr.	2725850050	Patchkabel, SPE-kontakt (IEC 63171-2) - IP20 rak honkontakt, SPE-
GTIN (EAN)	4050118825336	kontakt (IEC 63171-2) - IP20 rak honkontakt, T1-B, PVC, 5 m
Förp.	1 ST	