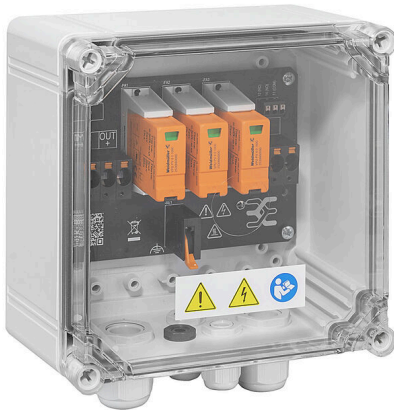


## PVN DC 2I 1O 1MPP SPD2R CG 11

**Weidmüller Interface GmbH & Co. KG**  
 Klingenbergstraße 26  
 D-32758 Detmold  
 Germany

[www.weidmueller.com](http://www.weidmueller.com)



PV Next fördelarlådor för växelriktare med 1 till 12 MPP spårare används för att skydda likströmssidan av ett fotovoltaiskt system. Fördelarlådorna skyddar växelriktare mot överspänningar och uppfyller därmed EU-direktivet CLC/TS 5 1643-32. Dessutom ger dessa produkter möjlighet att skydda systemet mot motström och att kombinera strängar för att spara ledningar under installation.

### Allmänna beställningsdata

Utförande	Fotovoltaik, Kopplingslåda, PV Next, 1100 V, 1 MPP, 2 ingångar/1 utgång per MPP, Överspänningsskydd II, Förskruvning
Art.nr.	<a href="#">2791950000</a>
Typ	PVN DC 2I 1O 1MPP SPD2R CG 11
GTIN (EAN)	4064675072997
Förp.	1 items

## PVN DC 2I 10 1MPP SPD2R CG 11

Weidmüller Interface GmbH & Co. KG  
Klingenbergstraße 26  
D-32758 Detmold  
Germany

www.weidmueller.com

## Technical data

## Godkännanden

Godkännanden



ROHS Uppfyllelse

## Mått och vikter

Djup	132 mm	Byggdjup (tum)	5.1968 inch
Höjd	228 mm	Bygghöjd (tum)	8.9764 inch
Bredd	200 mm	Byggbredd (tum)	7.874 inch
Nettovikt	1600 g		

## Temperaturer

Omgivningstemperatur	-40 °C...50 °C	Fuktighet	5...95 % (ingen daggbildning)
----------------------	----------------	-----------	-------------------------------

## Miljööverensstämmelse för produkt

RoHS-kompatibilitetsstatus	Kompatibel
REACH SVHC	Lead 7439-92-1
SCIP	bdab5698-6a20-4370-8e28-8810d882d01a

## Ingår i leveransen

Inklusive tillbehör	Artikel	Montagefot
	Mängd	4
	Artikel	Tätningpropp
	Mängd	8

## Garanti

Tidsperiod	5 År
------------	------

## Godkännanden och normer

Godkännanden	EN 61439-2, IEC 61439-2
--------------	-------------------------

## allmänna data

Normer	EN 61643-31	Skyddsklass	IP65
Installationsplats	Skyddat utomhusområde (land och hav)		

## elektriska egenskaper

Märkspänning DC	1100 V		
Nominell, kortvarig strömbeständighet	Märkström	37.5 A	
Ström per maxeffekt, max.	30 A		
Nominell likström per anslutning	Ström per sträng, max.	30.00 A	

## ingångar

Antal maximala effektpunkter (MPP)	1
------------------------------------	---

## PVN DC 2I 10 1MPP SPD2R CG 11

Weidmüller Interface GmbH &amp; Co. KG

Klingenbergstraße 26

D-32758 Detmold

Germany

www.weidmueller.com

## Technical data

Funktionell jordanslutning	Kabelingång	Antal kabelinföringar	1
	Kabelanslutning	Anslutningstyp	Fjäderanslutning med ställdon
		Flexibelt, max. H05(07) V-K	25 mm <sup>2</sup>
		m. trådändhylsa, DIN 46228 pt 1, max.	16 mm <sup>2</sup>
Antal ledningsinlopp	2		
DC-ingång + & -	Ledaranslutning	Anslutningstyp	PUSH IN
		Kompatibelt kabeltvärsnitt	EN 50618:2015
		Ledardiameter, min.	2.5 mm <sup>2</sup>
	Kabelingång	Ledardiameter, max.	16 mm <sup>2</sup>
Säkringstyp	varken säkringsinsats eller - hållare		
Fuses	Nej		
Max. antal DC-ingångar	per maximal spårning av eluttag 2 ingångar anslutna parallellt		
Antal inmatade strängar per MPP	≤ 2		
Överspänningsskydd hjälpkontakt	Kabelingång	Antal kabelinföringar	1
	Kabelanslutning	Anslutningstyp	Fjäderanslutning med ställdon
		Flexibelt, max. H05(07) V-K	1.5 mm <sup>2</sup>
		m. trådändhylsa, DIN 46228 pt 1, max.	1.5 mm <sup>2</sup>
Antal ingångar	2		

## skyddskåpa

Isoleringsmaterial	Polykarbonat, Glasfiberförstärkt polyester, polykarbonat	Monteringstyp	Väggmontering, 4 screws
Slagtåligghet	IK08 enligt IEC 62208, IK10 enligt IEC 62262	Kapslingens fastsättning	Via monteringsstöd
Skyddsklass	II	Anslutningstyp, sträng	Invändig pol (med kabelförskruvning/genomföring)

## utgångar

Max. antal DC-utgångar	per maximal spårning av eluttag 1 utgång		
DC-utgång + & -	Ledaranslutning	Anslutningstyp	PUSH IN
		Kompatibelt kabeltvärsnitt	TÜV 2 Pfg1169/08.07
		Ledardiameter, min.	2.5 mm <sup>2</sup>
		Ledardiameter, max.	16 mm <sup>2</sup>

## Överspänningsskydd, DC-sida

Normer	EN 61643-31	Avledningsström, max. (8/20 µs)	40 kA
Kortslutning ström ISCPV	11000 A	Total avledningsström I <sub>totalt</sub> (8/20µs)	50 kA
Avledningsström I <sub>n</sub> (8/20 µs)	20 kA	Kravklass	Typ II
Skyddsnivå U <sub>p</sub> (-/PE)	≤ 3.8 kV	Skyddsnivå U <sub>p</sub> (+/-)	≤ 3.8 kV
Skyddsnivå U <sub>p</sub> (+/PE)	≤ 3.8 kV	PV-anläggningens spänning, max. U <sub>cpv</sub>	1100 V
Max. kontinuerlig driftspänning DC UCPV-modus +/-, -/PE, +/PE	1100 V		

## DC-lastbrytare

Spänningstyp	DC	Växla frånskiljarens körning	ingen brytare
--------------	----	------------------------------	---------------

## PVN DC 2I 10 1MPP SPD2R CG 11

**Weidmüller Interface GmbH & Co. KG**  
 Klingenbergstraße 26  
 D-32758 Detmold  
 Germany

[www.weidmueller.com](http://www.weidmueller.com)

## Technical data

### Viktig hänvisningstext

Produktinformation	<p>SCIP-numret tilldelades på grund av en blyhalt på mer än 0,1 % av nettovikten.          Säker användning enligt ECHA:          Identifiering av skadliga ämnen är tillräcklig för att artikeln ska kunna användas på ett säkert sätt under hela dess livscykel, inklusive livslängds-, demonterings- och avfalls-/återvinningsfasen</p>
--------------------	--

### Klassificeringar

ETIM 8.0	EC003857	ETIM 9.0	EC003857
ETIM 10.0	EC003857	ECLASS 14.0	22-57-02-92
ECLASS 15.0	22-57-02-92		

### Offertexter

Annonstext lång	<p>Combiner box for inverters with 1 MPP tracker, suitable for protecting the DC side of a photovoltaic system according to EN 51543-32. MPP1:          2 inputs, connection via M25 cable gland with 3x7mm Ø cable entry. PUSH IN connection / 2.5 - 6mm<sup>2</sup> single-wire, multi-wire, with/without ferrule.          1 output, connection via M25 cable gland with 3x7mm Ø cable entry. PUSH IN connection / 2.5 - 6mm<sup>2</sup> single-wire, multi-wire, with/without ferrule.          Max. string voltage Uoc: 1100V          1 class/type II arrester with signal contact          Connection of the signal contact via cable glands (8-12mmØ) max. conductor cross-section: 1.5mm<sup>2</sup>          Connection of the functional earth via cable glands (8-12mmØ) Conductor cross-section: 16-25mm<sup>2</sup>          Protection class: IP65          All built into a glass fibre reinforced polyester housing. Dimensions HxWxD: 228x200x132 mm          Approval according to low voltage switchgear and controlgear IEC 61439-1:2011 and EN 61439-2:2011</p>
-----------------	---

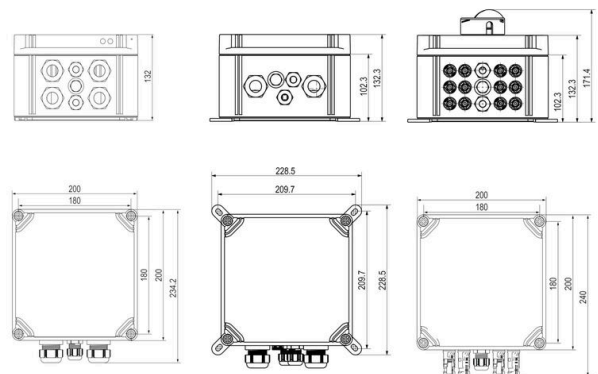
PVN DC 2I 1O 1MPP SPD2R CG 11

Weidmüller Interface GmbH & Co. KG  
 Klingenbergstraße 26  
 D-32758 Detmold  
 Germany

www.weidmueller.com

Drawings

Kretskortsdesign

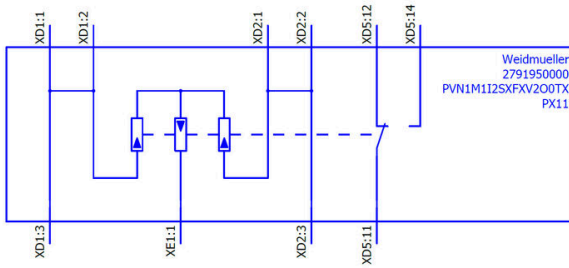


**PVN DC 2I 10 1MPP SPD2R CG 11**

**Weidmüller Interface GmbH & Co. KG**  
Klingenbergstraße 26  
D-32758 Detmold  
Germany

**Drawings**

[www.weidmueller.com](http://www.weidmueller.com)



## PVN DC 2I 10 1MPP SPD2R CG 11

**Weidmüller Interface GmbH & Co. KG**  
 Klingenbergstraße 26  
 D-32758 Detmold  
 Germany

www.weidmueller.com

## Accessories

### PV solskydd



#### Allmänna beställningsdata

Typ	PV SUNCOVER 20/20/13	Utförande
Art.nr.	<a href="#">8000143243</a>	Fotovoltaik, Solskydd
GTIN (EAN)	4099987 111829	
Förp.	1 ST	

### Kapverktyg



Kapverktyg för ledare upp till 8 mm, 12 mm, 14 mm och 22 mm ytterdiameter. Den speciella knivgeometrin tillåter nypningsfri kapning av koppar- och aluminiumledare med minimal fysisk ansträngning. Kapverktygen (KT 8 till KT 22) levereras även med VDE- och GS-testad skyddsisolering upp till 1 000 V enligt EN/IEC 60900.

#### Allmänna beställningsdata

Typ	KT 14	Utförande
Art.nr.	<a href="#">1157820000</a>	Kapverktyg, Enhandskapverktyg
GTIN (EAN)	4032248945344	
Förp.	1 ST	

### Verktyg



- för fintrådiga och massiva ledare med specialiseringsmaterial
- hög avisoleringskvalitet för industriell användning (motsvarande kraven inom flygindustrin)
- speciella formknivar möjliggör avisolering av speciella ledarisoleringar och ledaruppbyggnader
- Avisoleringslängd inställningsbar med anslag
- hög flexibilitet genom utbytbara avisoleringsenheter
- hög repeteringssäkerhet i avisoleringsresultatet
- inga skador på ledaren
- hög stabilitet för lång livslängd och hög pålitlighet
- integrerad skärfunktion

## PVN DC 2I 10 1MPP SPD2R CG 11

**Weidmüller Interface GmbH & Co. KG**  
 Klingenbergstraße 26  
 D-32758 Detmold  
 Germany

www.weidmueller.com

## Accessories

### Allmänna beställningsdata

Typ	MULTI-STRIPAX PV	Utförande
Art.nr.	<a href="#">1190490000</a>	Fotovoltaik, Stickkontakt
GTIN (EAN)	4032248973262	
Förp.	1 ST	

### Krysspårskruvmejsel, typ Phillips



VDE-isolerad kryssmejsel, Typ Phillips, SDIK PH DIN 7438, ISO 8764/2-PH, klingprofil enligt ISO 8764-PH, SoftFinish-handtag

### Allmänna beställningsdata

Typ	SDIK PH3 X 150	Utförande
Art.nr.	<a href="#">2749910000</a>	Skruvmejsel, Klingbredd (B): 3 mm, 150 mm, Klingtjocklek: 3
GTIN (EAN)	4050118897210	
Förp.	1 ST	

### Spår-Skruvmejsel



VDE-isolerad spårskruvmejsel, SDI DIN 7437, ISO 2380/2, klingprofil enligt DIN 5264, ISO 2380/1, SoftFinish-handtag

### Allmänna beställningsdata

Typ	SDIS 0.6X3.5X100	Utförande
Art.nr.	<a href="#">2749810000</a>	Skruvmejsel, Klingbredd (B): 3.5 mm, Klinglängd: 100 mm,
GTIN (EAN)	4050118897012	Klingtjocklek: 0.6 mm
Förp.	1 ST	
Typ	SDIS 1.0X5.5X125	Utförande
Art.nr.	<a href="#">2749850000</a>	Skruvmejsel, Klingbredd (B): 5.5 mm, Klinglängd: 125 mm,
GTIN (EAN)	4050118897050	Klingtjocklek: 1 mm
Förp.	1 ST	

## PVN DC 2I 10 1MPP SPD2R CG 11

**Weidmüller Interface GmbH & Co. KG**  
Klingenbergstraße 26  
D-32758 Detmold  
Germany

www.weidmueller.com

## Accessories

### Utvändiga fästöron



Utvändiga fästöron  
sats med vardera 4 styck

#### Allmänna beställningsdata

Typ	MF FPC	Utförande
Art.nr.	<a href="#">9536040000</a>	FPC (tom kapsling i polykarbonat), Monteringsfot, Fästöron, Höjd:
GTIN (EAN)	4032248009442	40 mm, Bredd: 19 mm, Djup: 35.5 mm, Grundläggande material:
Förp.	1 ST	Polyamid, Polyamid 66, ljusgrå

### UV-beständiga buntband



UV-resistent polyamid 6.6 garanterar överlägsen hållbarhet för våra specialbuntband även i stark UV-strålning. Passar utmärkt för kontinuerlig användning utomhus.

#### Allmänna beställningsdata

Typ	CB-UVR 290/4,5 BK	Utförande
Art.nr.	<a href="#">2659350000</a>	Buntband, 4,5 x 290 mm, Polyamid 66, 220 N
GTIN (EAN)	4050118682816	
Förp.	100 ST	

### Sealing sets



#### Allmänna beställningsdata

Typ	SL SET PV NEXT	Utförande
Art.nr.	<a href="#">2729230000</a>	Fotovoltaik
GTIN (EAN)	4050118804508	
Förp.	1 ST	

## PVN DC 2I 10 1MPP SPD2R CG 11

**Weidmüller Interface GmbH & Co. KG**  
Klingenbergstraße 26  
D-32758 Detmold  
Germany

www.weidmueller.com

## Accessories

### Y-kontaktkablar



Y-kabeln används för parallellkoppling av flera strängar i ett FV-system, t.ex. för att dela en linje framför en växelriktare.  
Kablar finns i olika anslutningsvarianter.

### Allmänna beställningsdata

Typ	PVHYM-M-XXXX6W+ 11	Utförande
Art.nr.	<a href="#">2877850000</a>	Fotovoltaik, Y-anslutningskabel, 1x WM4 C Female, 2x MC4 Male, 6mm <sup>2</sup> , 1100 V
GTIN (EAN)	4064675666417	
Förp.	1 ST	
Typ	PVHYM+M+XXXX6W-11	Utförande
Art.nr.	<a href="#">2877860000</a>	Fotovoltaik, Y-anslutningskabel, 1x WM4 C Male, 2x MC4 Female, 6mm <sup>2</sup> , 1100 V
GTIN (EAN)	4064675666424	
Förp.	1 ST	

### Sealing sets



### Allmänna beställningsdata

Typ	BLINDPLUG SET5 7X28MM	Utförande
Art.nr.	<a href="#">3077670000</a>	Fotovoltaik, Blind plug
GTIN (EAN)	4099987081894	
Förp.	1 ST	
Typ	BLINDPLUG SET50 7X28MM	Utförande
Art.nr.	<a href="#">3077650000</a>	Fotovoltaik, Blind plug, Tillbehör, Blindplugg, 50 stycken
GTIN (EAN)	4099987081870	
Förp.	1 ST	

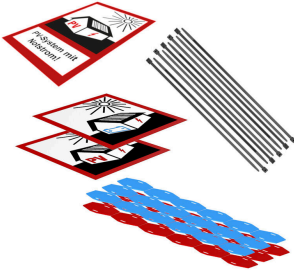
## PVN DC 2I 10 1MPP SPD2R CG 11

**Weidmüller Interface GmbH & Co. KG**  
 Klingenbergstraße 26  
 D-32758 Detmold  
 Germany

[www.weidmueller.com](http://www.weidmueller.com)

## Accessories

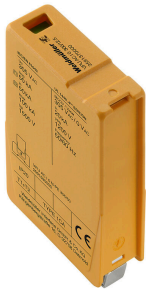
### PV-märkningssatser



#### Allmänna beställningsdata

Typ	PV MARKER 1-3 MPP	Utförande
Art.nr.	<a href="#">8000149520</a>	Fotovoltaik, Apparatmärkning, Tillbehör, Ledar- och kabelmärkning,
GTIN (EAN)	4099987229197	Buntband, Märkningskit, Varningsmärkning, Kabelmärkning,
Förp.	1 ST	självhäftande

### Utbytesavledare



#### Allmänna beställningsdata

Typ	VPU PV II O 1000	Utförande
Art.nr.	<a href="#">2530660000</a>	Surge voltage arrester, Low voltage, Accessories, Spare arrester
GTIN (EAN)	4050118540871	
Förp.	9 ST	