

## LMFV 7.50/09/90 3.5SN OR BX

Weidmüller Interface GmbH & Co. KG

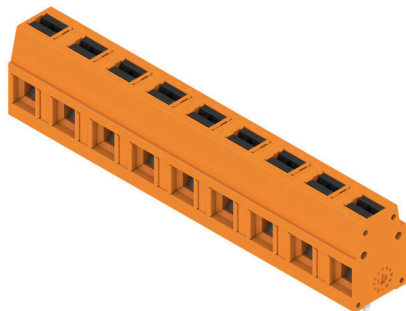
Klingenbergstraße 26

D-32758 Detmold

Germany

www.weidmueller.com

### Produktillustration



Den innovativa snabbanslutningen - enkel, säker och ekonomisk: Kretskortsplintar med fjäderanslutning och direktinsticksteknik (PUSH IN). En milstolpe inom anslutningsteknik. Överraskande enkelt att använda:

- Anslut och lossa massiva ledare eller ledare med ledarändhylsor på ett enkelt sätt, utan att behöva använda verktyg
- Potentialer och klämpunkter tydligt uppmärkta med färgade tryckknappar Design och bearbetning i världsklass, passar för många olika tillämpningar.

### Allmänna beställningsdata

Utförande	Kretskortsplint, 7.50 mm, Antal poler: 9, 90°, Lödstiftlängd (l): 3.5 mm, förtennad, orange, PUSH IN med manöverknapp, Anslutningsområde, max. : 2.5 mm², Box
Art.nr.	<a href="#">2787640000</a>
Typ	LMFV 7.50/09/90 3.5SN OR BX
GTIN (EAN)	4064675065487
Förp.	54 items
Produktparametrar	IEC: 630 V / 24 A / 0.2 - 2.5 mm² UL: 300 V / 15 A / AWG 24 - AWG 14
Förpackning	Box

## LMFV 7.50/09/90 3.5SN OR BX

Weidmüller Interface GmbH & Co. KG  
Klingenbergstraße 26  
D-32758 Detmold  
Germany

www.weidmueller.com

## Technical data

## Godkännanden

Godkännanden



ROHS	Uppfyllelse
UL File Number Search	<a href="#">UL-webbplats</a>
Certifikat nr. (UR)	E60693

## Mått och vikter

Djup	10 mm	Byggdjup (tum)	0.3937 inch
Höjd	17.3 mm	Bygghöjd (tum)	0.6811 inch
Bredd	65.5 mm	Byggbredd (tum)	2.5787 inch
Nettovikt	14.4 g		

## Miljööverensstämmelse för produkt

RoHS-kompatibilitetsstatus	Kompatibel utan undantag
REACH SVHC	Nej mSvHC över 0,1 viktprocent

## Packaging

Förpackning	Box	VPE-längd	170.00 mm
VPE-bredd	130.00 mm	VPE-höjd	50.00 mm

## Karakteristiska systemvärden

Produktfamilj	OMNIMATE Signal – serie LMF		
Ledaranslutningsteknik	PUSH IN med manöverknapp		
Montering på kretskortet	THT lödanslutning		
Ledarutgångsriktning	90°		
Delning i mm (P)	7.50 mm		
Delning i tum (P)	0.295 "		
Antal poler	9		
Polradstal	1		
Antal rader	1		
Lödstiftlängd (l)	3.5 mm		
Dimensioner för lödstift	0,95 x 0,8 mm		
Skruvmejselklinga	0,6 x 3,5		
Avisoleringslängd	8 mm		
Avisoleringslängd, tolerans	min.	-1 mm	
	max.	0 mm	
L1 i mm	60.00 mm		
L1 i tum	2.360 "		
Beröringsskydd enligt DIN VDE 0470	IP 20		
Beröringsskydd enligt DIN VDE 57	fingersäker		
Skyddsklass	IP20		

## Materialdata

Isoleringsmaterial	PA	Färgkod	orange
Färgtabell (jämförbar)	RAL 2000	CTI (Comparative Tracking Index)	≥ 600
Moisture Level (MSL)		Brännbarhetsklass enligt UL 94	V-0
Kontaktmaterial	Cu-legering	Kontakttyta	förtennad

## LMFV 7.50/09/90 3.5SN OR BX

Weidmüller Interface GmbH & Co. KG  
Klingenbergstraße 26  
D-32758 Detmold  
Germany

www.weidmueller.com

## Technical data

Ytbehandling	4–8 µm SN	Skiktstruktur för lödanslutningen	4...8 µm Sn matt
Lagertemperatur, min.	-40 °C	Lagertemperatur, max.	70 °C
Driftstemperatur, min.	-40 °C	Driftstemperatur, max	115 °C

## Anslutningsbara ledare

Anslutningsområde, min.	0.2 mm <sup>2</sup>	Anslutningsområde, max.	2.5 mm <sup>2</sup>
Ledardiameter, AWG, min.	AWG 24	Ledardiameter, AWG, max	AWG 14
entrådig, min. H05(07) V-U	0.2 mm <sup>2</sup>	entrådig, max. H05(07) V-U	2.5 mm <sup>2</sup>
fintrådig, min. H05(07) V-K	0.2 mm <sup>2</sup>	fintrådig, max. H05(07) V-K	2.5 mm <sup>2</sup>
med AEH med krage DIN 46 228/4, min.	0.25 mm <sup>2</sup>	med ändhylsa med krage DIN 46 228/4, max.	1.5 mm <sup>2</sup>
med ändhylsa, DIN 46228 pt 1, min.	0.2 mm <sup>2</sup>	med ändhylsa enligt DIN 46 228/1, max.	1.5 mm <sup>2</sup>

Referenstext	Längd på hylsor ska väljas beroende på produkten och märkspänningen., Ytterdiametern på plastkragen ska inte vara större än rastret (P)
--------------	---

## Märkdata enligt UL 1059

Institut (UR)	UR	Certifikat nr. (UR)	E60693
Märkspänning (användargrupp B / UL 1059)	300 V	Märkspänning (användargrupp D / UL 1059)	300 V
Märkspänning (användargrupp F / UL 1059)	1000 V	Märkström (användargrupp B / UL 1059)	15 A
Märkström (användargrupp D / UL 1059)	10 A	Märkström (användargrupp F / UL 1059)	12 A
Ledardiameter AWG, min.	AWG 24	Ledardiameter AWG, max.	AWG 14
Hänvisning till godkännandevärden	Specifikationerna avser maxvärden. För detaljer – se typgodkännandeintyg.		

## Märkdata enligt IEC

Märkström, min. antal poler (Tu=20°C)	24 A	Märkström, max. antal poler (Tu=20°C)	22.8 A
Märkström, min. antal poler (Tu=40°C)	24 A	Märkström, max. antal poler (Tu=40°C)	22.8 A
Märkspänning vid överspänningsk./ Nedsmutningsgrad II/2	630 V	Märkspänning vid överspänningsk./ Nedsmutningsgrad III/2	350 V
Märkspänning vid överspänningskat./ Nedsmutningsgrad III/3	250 V	Märkspänning vid överspänningsk./ Nedsmutningsgrad II/2	4 kV
Märkspänning vid överspänningsk./ Nedsmutningsgrad III/2	4 kV	Märkstötspänning vid överspänningsk./ Nedsmutningsgrad III/3	4 kV

## Viktig hänvisningstext

IPC-konformitet	Konformitet: Produkterna utvecklas, tillverkas och levereras i enlighet med internationellt erkända standarder och normer, och uppfyller de egenskaper som garanteras i databladet resp. har designegenskaper i enlighet med IPC-A-610 "Klass 2". Övriga anspråk gällande produkterna kan bedömas på begäran.
Hänvisningstext	<ul style="list-style-type: none"> <li>• Additional variants on request</li> <li>• Rated current related to rated cross-section &amp; min. No. of poles.</li> <li>• Wire end ferrule without plastic collar to DIN 46228/1</li> <li>• Wire end ferrule with plastic collar to DIN 46228/4</li> <li>• P on drawing = pitch</li> <li>• Rated data refer only to the component itself. Clearance and creepage distances to other components are to be designed in accordance with the relevant application standards.</li> <li>• The test point can only be used as potential-pickup point.</li> <li>• Long term storage of the product with average temperature of 50 °C and maximum humidity 70%, 36 months</li> </ul>

**LMFV 7.50/09/90 3.5SN OR BX**

**Weidmüller Interface GmbH & Co. KG**  
Klingenbergstraße 26  
D-32758 Detmold  
Germany

[www.weidmueller.com](http://www.weidmueller.com)

**Technical data**

**Klassificeringar**

ETIM 8.0	EC002643	ETIM 9.0	EC002643
ETIM 10.0	EC002643	ECLASS 14.0	27-46-01-01
ECLASS 15.0	27-46-01-01		

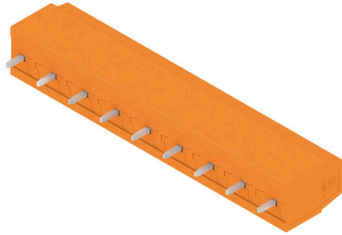
LMFV 7.50/09/90 3.5SN OR BX

Weidmüller Interface GmbH & Co. KG  
 Klingenbergstraße 26  
 D-32758 Detmold  
 Germany

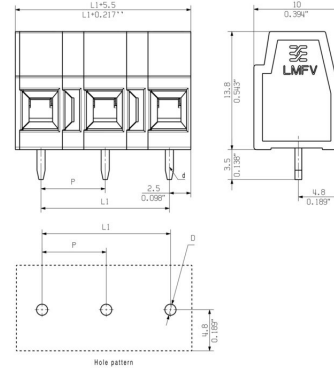
www.weidmueller.com

Drawings

Produktillustration



Dimensional drawing



Deratingkurva



Deratingkurva

