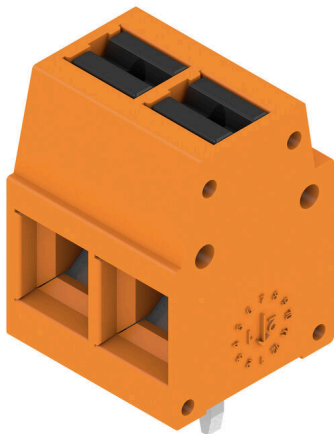


LMFV 5.00/02/90 3.5SN OR BX

Weidmüller Interface GmbH & Co. KG
 Klingenbergstraße 26
 D-32758 Detmold
 Germany

www.weidmueller.com

Produktillustration



Den innovativa snabbanslutningen - enkel, säker och ekonomisk: Kretskortsplintar med fjäderanslutning och direktinsticksteknik (PUSH IN). En milstolpe inom anslutningsteknik. Överraskande enkelt att använda:

- Anslut och lossa massiva ledare eller ledare med ledarändhylsor på ett enkelt sätt, utan att behöva använda verktyg
- Potentialer och klämpunkter tydligt uppmärkta med färgade tryckknappar Design och bearbetning i världsklass, passar för många olika tillämpningar.

Allmänna beställningsdata

Utförande	Kretskortsplint, 5.00 mm, Antal poler: 2, 90°, Lödstiftlängd (l): 3.5 mm, förtennad, orange, PUSH IN med manöverknapp, Anslutningsområde, max. : 2.5 mm², Box
Art.nr.	2786530000
Typ	LMFV 5.00/02/90 3.5SN OR BX
GTIN (EAN)	4064675064107
Förp.	360 items
Produktparametrar	IEC: 630 V / 24 A / 0.2 - 2.5 mm² UL: 300 V / 15 A / AWG 24 - AWG 14
Förpackning	Box

LMFV 5.00/02/90 3.5SN OR BX

Weidmüller Interface GmbH & Co. KG
 Klingenbergstraße 26
 D-32758 Detmold
 Germany

www.weidmueller.com

Tekniska data

Godkännanden

Godkännanden



ROHS	Uppfyllelse
UL File Number Search	UL-webbplats
Certifikat nr. (UR)	E60693

Mått och vikter

Djup	10 mm	Byggdjup (tum)	0.3937 inch
Höjd	17.3 mm	Bygghöjd (tum)	0.6811 inch
Bredd	10.5 mm	Byggbredd (tum)	0.4134 inch
Nettovikt	1.67 g		

Miljööverensstämmelse för produkt

RoHS-kompatibilitetsstatus	Kompatibel utan undantag
REACH SVHC	Nej mSvHC över 0,1 viktprocent

Packaging

Förpackning	Box	VPE-längd	171.00 mm
VPE-bredd	136.00 mm	VPE-höjd	50.00 mm

Karakteristiska systemvärden

Produktfamilj	OMNIMATE Signal – serie LMF		
Ledaranslutningsteknik	PUSH IN med manöverknapp		
Montering på kretskortet	THT lödanslutning		
Ledarutgångsriktning	90°		
Delning i mm (P)	5.00 mm		
Delning i tum (P)	0.197 "		
Antal poler	2		
Polradstal	1		
Antal rader	1		
Lödstitflängd (l)	3.5 mm		
Dimensioner för lödstift	0,95 x 0,8 mm		
Skruvmejselklinga	0,6 x 3,5		
Avisoleringslängd	8 mm		
Avisoleringslängd, tolerans	min.	-1 mm	
	max.	0 mm	
L1 i mm	5.00 mm		
L1 i tum	0.200 "		
Beröringsskydd enligt DIN VDE 0470	IP 20		
Beröringsskydd enligt DIN VDE 57	fingersäker		
Skyddsklass	IP20		

Materialdata

Isoleringsmaterial	PA	Färgkod	orange
Färg manöverelement	svart	Färgtabell (jämförbar)	RAL 2000
CTI (Comparative Tracking Index)	≥ 600	Moisture Level (MSL)	
Brännbarhetsklass enligt UL 94	V-0	Kontaktmaterial	Cu-legering

LMFV 5.00/02/90 3.5SN OR BX

Weidmüller Interface GmbH & Co. KG
 Klingenbergstraße 26
 D-32758 Detmold
 Germany

www.weidmueller.com

Tekniska data

Kontaktyta	förtennad	Ytbehandling	4–8 µm SN
Skiktstruktur för lödanslutningen	4...8 µm Sn matt	Lagertemperatur, min.	-40 °C
Lagertemperatur, max.	70 °C	Driftstemperatur, min.	-40 °C
Driftstemperatur, max	115 °C		

Anslutningsbara ledare

Anslutningsområde, min.	0.2 mm ²	Anslutningsområde, max.	2.5 mm ²
Ledardiameter, AWG, min.	AWG 24	Ledardiameter, AWG, max	AWG 14
entrådlig, min. H05(07) V-U	0.2 mm ²	entrådlig, max. H05(07) V-U	2.5 mm ²
fintrådlig, min. H05(07) V-K	0.2 mm ²	fintrådlig, max. H05(07) V-K	2.5 mm ²
med AEH med krage DIN 46 228/4, min.	0.25 mm ²	med ändhylsa med krage DIN 46 228/4, max.	1.5 mm ²
med ändhylsa, DIN 46228 pt 1, min.	0.2 mm ²	med ändhylsa enligt DIN 46 228/1, max.	1.5 mm ²
Referenstext	Längd på hylsor ska väljas beroende på produkten och märkspänningen., Ytterdiametern på plastkragen ska inte vara större än rastret (P)		

Märkdata enligt UL 1059

Institut (UR)	UR	Certifikat nr. (UR)	E60693
Märkspänning (användargrupp B / UL 1059)	300 V	Märkspänning (användargrupp D / UL 1059)	300 V
Märkström (användargrupp B / UL 1059)	15 A	Märkström (användargrupp D / UL 1059)	10 A
Ledardiameter AWG, min.	AWG 24	Ledardiameter AWG, max.	AWG 14
Hänvisning till godkännandevärden	Specifikationerna avser maxvärden. För detaljer – se typgodkännandeintyg.		

Märkdata enligt IEC

Märkström, min. antal poler (Tu=20°C)	24 A	Märkström, max. antal poler (Tu=20°C)	24 A
Märkström, min. antal poler (Tu=40°C)	24 A	Märkström, max. antal poler (Tu=40°C)	23.1 A
Märkspänning vid överspänningsk./ Nedsmutningsgrad II/2	630 V	Märkspänning vid överspänningsk./ Nedsmutningsgrad III/2	350 V
Märkspänning vid överspänningskat./ Nedsmutningsgrad III/3	250 V	Märkspänning vid överspänningsk./ Nedsmutningsgrad II/2	4 kV
Märkspänning vid överspänningsk./ Nedsmutningsgrad III/2	4 kV	Märkstötspänning vid överspänningsk./ Nedsmutningsgrad III/3	4 kV

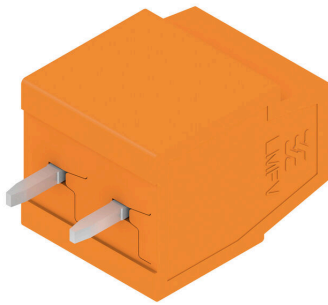
Viktig hänvisningstext

IPC-konformitet	Konformitet: Produkterna utvecklas, tillverkas och levereras i enlighet med internationellt erkända standarder och normer, och uppfyller de egenskaper som garanteras i databladet resp. har designegenskaper i enlighet med IPC-A-610 "Klass 2". Övriga anspråk gällande produkterna kan bedömas på begäran.
Hänvisningstext	<ul style="list-style-type: none"> • Additional variants on request • Rated current related to rated cross-section & min. No. of poles. • Wire end ferrule without plastic collar to DIN 46228/1 • Wire end ferrule with plastic collar to DIN 46228/4 • P on drawing = pitch • Rated data refer only to the component itself. Clearance and creepage distances to other components are to be designed in accordance with the relevant application standards. • The test point can only be used as potential-pickup point. • Long term storage of the product with average temperature of 50 °C and maximum humidity 70%, 36 months

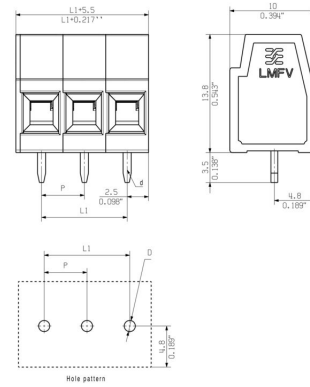
Tekniska data**Klassificeringar**

ETIM 8.0	EC002643	ETIM 9.0	EC002643
ETIM 10.0	EC002643	ECLASS 14.0	27-46-01-01
ECLASS 15.0	27-46-01-01		

Produktillustration



Dimensional drawing



Deratingkurva



Deratingkurva

