

PRO DC BUFFER 24V 20A

Weidmüller Interface GmbH & Co. KG
Klingenbergstraße 26
D-32758 Detmold
Germany

www.weidmueller.com



Weidmüllers underhållsfria maxSHIELD DC-buffertmoduler garanterar en avbrottsfri kraftförsörjning och är därför en viktig bas för ett 24 V system. De matar den nödvändiga spänningen till den elektroniska lasten för att överbrygga avbrott. De underhållsfria elektrolytiska kondensatorerna möjliggör kontinuerlig drift vid en omgivningstemperatur på upp till +70°C. Som tillval är en parallell anslutning möjlig för att överbrygga längre fel eller för att öka uteffekten.

Allmänna beställningsdata

Utförande	Buffertmodul, 24 V
Art.nr.	2786240000
Typ	PRO DC BUFFER 24V 20A
GTIN (EAN)	4064675063469
Förp.	1 items

PRO DC BUFFER 24V 20A

Weidmüller Interface GmbH & Co. KG

Klingenbergstraße 26

D-32758 Detmold

Germany

www.weidmueller.com

Tekniska data

Godkännanden

Godkännanden



ROHS	Uppfyllelse
UL File Number Search	UL-webbplats
Certifikat-Nr. (cULus)	E258476

Mått och vikter

Djup	130 mm	Byggdjup (tum)	5.1181 inch
Höjd	125 mm	Bygghöjd (tum)	4.9212 inch
Bredd	55 mm	Byggbredd (tum)	2.1654 inch
Nettovikt	1043 g		

Temperaturer

Lagertemperatur	-40 °C...85 °C	Drifttemperatur	-25 °C...70 °C
Fuktighet	5...95 % (ingen daggbildning)		

Miljööverensstämmelse för produkt

RoHS-kompatibilitetsstatus	Kompatibel med undantag
RoHS-undantag (om tillämpligt/känt)	7a, 7cl
REACH SVHC	Lead 7439-92-1
SCIP	Offa7f6e-dcfd-414c-a39f-eb67653cea98

Ingång

Anslutningsteknik	Skruvanslutning	Märkingångsspänning	24 V dc
Ingångssäkring (intern)	Ja	Strömförbrukning DC	< 0,2 A @ ingen belastning, <1 A @ laddar process för typ. 10s
Ingångsspänningsområde DC	22.5 - 30 V DC	ingångsström	0...21 A

Utgång

Anslutningsteknik	Skruvanslutning	
Parallellkopplingsbarhet	Ja	
Överbelastningsskydd	Ja	
Överspänningsskydd utgång	33 V...35 V	
Utgångsspänning, kommentar	Motsvarar ingångsspänning	
Utgångsström vid 40 °C	25 A	
Överlappstid vid nätbortfall	Överlappstid vid nätbortfall, min.	200 ms
	Typ av ingångsspänning	DC
	Ingångsspänning	24 V
	Utgångsström	20 A
	Utgångsspänning	22.2 V
Märkström	20 A	
Utgångsspänning	22.2 ± 0.4 V DC / Vin-1 V(± 0.4 V)	
Skydd mot bakspänning	Ja	
Överlast & kortslutningssäkring	Ja	

PRO DC BUFFER 24V 20A

Weidmüller Interface GmbH & Co. KG

Klingenbergstraße 26

D-32758 Detmold

Germany

www.weidmueller.com

Tekniska data

Allmänna uppgifter

Verkningsgrad	≥ 98 % Buffertläge		
vikt	1043 g		
Fuktighet	5...95 % (ingen daggbildning)		
Skyddsklass	IP20		
Inbyggnadsläge, monteringsanvisning	Horisontell på DIN Räls TS 35, övre och nedre 50 mm avstånd för fritt luftgenomflöde, 10 mm avstånd till angränsande underenheter.		
Kapslingsutförande	Metall, korrosionsbeständig		
MTBF	Enligt standard	SN 29500	
	Drifttid (timmar), min.	2500000 h	
	Omgivningstemperatur	25 °C	
	Ingångsspänning	24 V	
	Uteffekt	480 W	
	Driftcykel	100 %	
Överensstämmande beläggning	Ja		
Minnesenhet	Intern kondensator		
Kortslutningsskydd	Ja, intern		

EMC / stöt / vibration

Tålighet mot stötar IEC 60068-2-27	30 g i alla riktningar	Bullervärde enligt EN55032	Klass B
Interferenstålighetstest enligt	EN 61000-4-2, -3, -4, -5, -6	Tålighet mot vibrationer IEC 60068-2-6	2,3 g (monterat på DIN-skena)

Isolationskoordinater

Nedsmutningsgrad	2	Skyddsklass	III, utan PE-anslutning för SELV
Isolationsspänning utgång/jord	0.5 kV	Isolationsspänning utgång/jord	0.5 kV

Elsäkerhet (använda normer)

Elektrisk utrustning av maskiner	enligt EN60204	Skyddsklenspänning	SELV enligt IEC 60950-1, PELV enligt EN 60204-1
----------------------------------	----------------	--------------------	---

Anslutningsdata (ingång)

Anslutningsteknik	Skruvanslutning	Antal plintar	4 (++-)
Skydd polförväxling	Ja, ≤ 31 V DC	Ledardiameter, AWG/kcmil, , max	10 AWG
Ledardiameter, AWG/kcmil, , min	26 AWG	Ledardiameter, flexibel, max.	4 mm ²
Ledardiameter, flexibel, min.	0.22 mm ²	Ledardiameter, en-/flertrådig, max.	6 mm ²
Ledardiameter, en-/flertrådig, min.	0.18 mm ²	Åtdragningsmoment, min.	0.5 Nm
Åtdragningsmoment, max.	0.6 Nm		

Anslutningsdata (signal)

Ledardiameter, fintrådig (signal), max.	1.5 mm ²	Anslutningsteknik	PUSH IN
Ledararea, AWG/kcmil, , max	14	Ledararea, solid, min.	0.2 mm ²
Ledararea, solid, max.	1.5 mm ²	Ledardiameter, fintrådig (signal), min.	0.2 mm ²
Antal plintar	4 (Uin OK, Ready, Active, Sgnd)	Ledararea, AWG/kcmil, , min	28 mm ²

Anslutningsdata (utgång)

Anslutningsteknik	Skruvanslutning	Antal plintar	4 (++)
Skydd polförväxling	Ja, ≤ 31 V DC	Ledardiameter, AWG/kcmil, , max	10 AWG

PRO DC BUFFER 24V 20A

Weidmüller Interface GmbH & Co. KG

Klingenbergstraße 26

D-32758 Detmold

Germany

www.weidmueller.com

Tekniska data

Ledardiameter, AWG/kcmil, , min	26 AWG	Ledardiameter, flexibel , max.	4 mm ²
Ledardiameter, flexibel , min.	0.22 mm ²	Ledardiameter, en-/flertrådig , max.	6 mm ²
Ledardiameter, en-/flertrådig , min.	0.18 mm ²	Åtdragningsmoment, min.	0.5 Nm
Åtdragningsmoment, max.	0.6 Nm		

Signalisering

Statusindikering Grön LED

Klassificeringar

ETIM 8.0	EC002850	ETIM 9.0	EC002850
ETIM 10.0	EC002850	ECLASS 14.0	27-04-06-92
ECLASS 15.0	27-04-06-92		

PRO DC BUFFER 24V 20A

Weidmüller Interface GmbH & Co. KG
 Klingenbergstraße 26
 D-32758 Detmold
 Germany

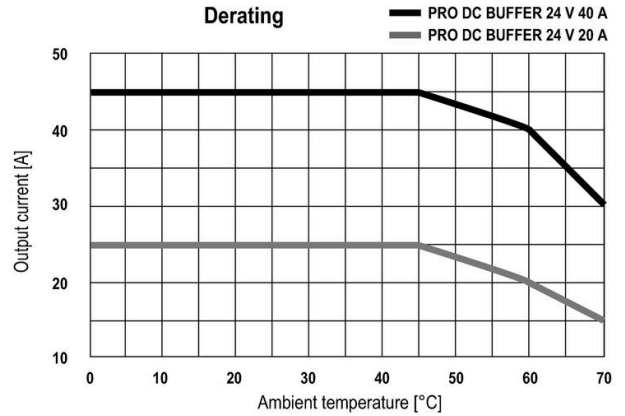
www.weidmueller.com

Ritningar

Graph

Deratingkurva

Buffer Time



Temperature Derating

Block diagram

Block diagram



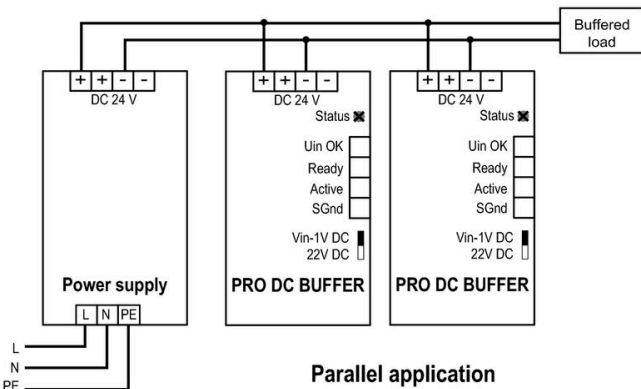
Block Diagram



Single application

Single Operation

Block diagram



Parallel application

Parallel Operation