

CABTITE EP 24/14 GY

Weidmüller Interface GmbH & Co. KG

Klingenbergstraße 26

D-32758 Detmold

Germany

www.weidmueller.com



Cabtite - Kabelinföringsplattor

För in kablar och ledningar utan anslutningsstickpropp i kopplings-skåp, kapslingar eller maskiner även i trånga utrymmen. Snabbt, smidigt och platssparande.

Med Cabtite kabelinföringsplattor kan du göra detta även i krävande miljöer, både med skyddsslangar, pneumatiska/hydrauliska slangar eller fiberoptiska kablar – du installerar kablarna snabbt, smidigt och platssparande. Installationen sker genom en enda rektangulär öppning i väggen, och går därför upp till 40 % snabbare räknat i installationstid (jämfört med standardförskruvningar).

Det skruvbara IP66-utförandet av kabelinföringsplattorna med snäplås testas i enlighet med SS-EN 60529 och tillverkas i UL94 V-0-certifierat TPE-material med hårdplastkärna som lämpar sig för temperaturer mellan -40 °C och +90 °C.

Cabtite kabelinföringsplattor är ett prisvärt alternativ till konventionella kabelförskruvningar.

Allmänna beställningsdata

Utförande	Kabelinföringsplatta, Cabtite (kabelinföringssystem), TPE, grå, Höjd: 58 mm, Bredd: 149.6 mm, Djup: 29.2 mm, -40 °C...90 °C, IP66
Art.nr.	2779320000
Typ	CABTITE EP 24/14 GY
GTIN (EAN)	4064675048794
Förp.	10 items

CABTITE EP 24/14 GY

Weidmüller Interface GmbH & Co. KG

Klingenbergstraße 26

D-32758 Detmold

Germany

www.weidmueller.com

Tekniska data

Godkännanden

Godkännanden



ROHS	Uppfyllelse
UL File Number Search	UL-webbplats
Certifikat nr (cURus)	E223801

Mått och vikter

Djup	29.2 mm	Byggdjup (tum)	1.1496 inch
Höjd	58 mm	Bygghöjd (tum)	2.2835 inch
Bredd	149.6 mm	Byggbredd (tum)	5.8898 inch
Nettovikt	106.9 g		

Temperaturer

Drifttemperatur	-40 °C...90 °C
-----------------	----------------

Miljööverensstämmelse för produkt

RoHS-kompatibilitetsstatus	Kompatibel utan undantag
REACH SVHC	Nej mSvHC över 0,1 viktprocent

Allmän information

Åtdragningsmoment	3.5 Nm	Silikon	Nej
Brännbarhetsklass enligt UL 94	V-0	Skyddsklass	IP66
Grundläggande material	TPE	Skyddsklass (UL)	Type 1, Type 12, Type 4X

Antal anslutningsbara kablar

Monteringstyp	4 screws		
Number of connectable cables	14		
Kabelinföringar	Nummer	5	
	Kabeldiameter, min.	3.2 mm	
	Kabeldiameter, max.	6.3 mm	
	Kabeltyp	Rundkabel	
	Nummer	2	
	Kabeldiameter, min.	4 mm	
	Kabeldiameter, max.	7.5 mm	
	Kabeltyp	Rundkabel	
	Nummer	3	
	Kabeldiameter, min.	5.5 mm	
	Kabeldiameter, max.	10.5 mm	
	Kabeltyp	Rundkabel	
	Nummer	1	
	Kabeldiameter, min.	8 mm	
Kabeldiameter, max.	12.5 mm		
Kabeltyp	Rundkabel		
Nummer	3		
Kabeldiameter, min.	12 mm		
Kabeldiameter, max.	16.2 mm		
Kabeltyp	Rundkabel		

CABTITE EP 24/14 GY

Weidmüller Interface GmbH & Co. KG
Klingenbergstraße 26
D-32758 Detmold
Germany

www.weidmueller.com

Tekniska data**Klassificeringar**

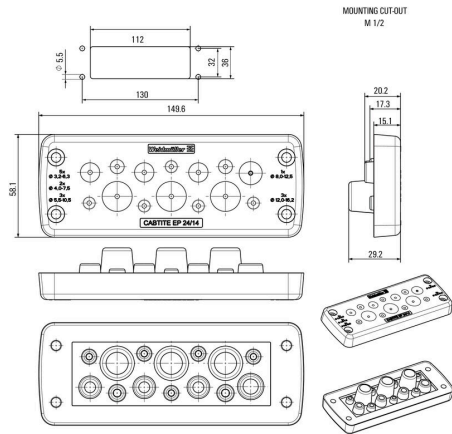
ETIM 8.0	EC002624	ETIM 9.0	EC002624
ETIM 10.0	EC002624	ECLASS 14.0	27-18-28-15
ECLASS 15.0	27-18-28-15		

CABTITE EP 24/14 GY

Weidmüller Interface GmbH & Co. KG
Klingenbergstraße 26
D-32758 Detmold
Germany

Ritningar

www.weidmueller.com



CABTITE EP 24/14 GY

Weidmüller Interface GmbH & Co. KG
 Klingenbergstraße 26
 D-32758 Detmold
 Germany

www.weidmueller.com

Tillbehör

Fastsättningsmaterial



Cabtite-kabelgenomföringssystemet ger dig maximal flexibilitet vid kabelhantering i kopplingskåp, kapslingar och maskiner, samtidigt som du sparar tid samt ger säker tätning och dragavlastning för förkontakterade och ej förkontakterade kablar.

Cabtites modulära design med ram, inläggspaneler och tätningselement gör det möjligt att snabbt konfigurera urspårningar för förkontakterade kablar, utan att behöva verktyg, och med en pålitlig IP66-tätning i enlighet med DIN EN 60529. Ram. Inlägg. Tätningselement. Det modulära systemets tre grundkomponenter garanterar maximal flexibilitet, variation och en mängd olika varianter.

Allmänna beställningsdata

Typ	CABTITE SC M5X25 SET	Utförande
Art.nr.	2635120000	Montageskruv, Cabtite (kabelinföringssystem), Rostfritt stål, Silver,
GTIN (EAN)	4050118662160	Höjd: 30 mm, Bredd: 8.5 mm, Djup: 8.5 mm
Förp.	1 ST	

Rektangulär stans för kraftiga omkopplare



För att göra öppningar i ert kopplingskåp är hålsagningsverktygen från Weidmüller ert bästa val.

- PG-Kabelförskruvningar
- M-Kabelförskruvningar
- Specialkabelförskruvningar Inte lämplig för rostfritt stål!

Allmänna beställningsdata

Typ	KOK-112X36	Utförande
Art.nr.	9204870000	Plåthålstans
GTIN (EAN)	4032248693801	
Förp.	1 ST	