

IE-C5DB4BB0150MCSMSA-X**Weidmüller Interface GmbH & Co. KG**

Klingenbergstraße 26

D-32758 Detmold

Germany

www.weidmueller.com



Konfektionerade IE-kablar, bankabel, Kat. 5, blå M12

Allmänna beställningsdata

Utförande	Systemkabel, M12 D-kod – IP 67 hane rak, M12 D-kod – IP 67 hona vinklad, Cat. 5e, Polyolefin, 15 m
Art.nr.	2776740150
Typ	IE-C5DB4BB0150MCSMSA-X
GTIN (EAN)	4064675302209
Förp.	1 items

IE-C5DB4BB0150MCSMSA-X

Weidmüller Interface GmbH & Co. KG
Klingenbergstraße 26
D-32758 Detmold
Germany

www.weidmueller.com

Tekniska data

Mått och vikter

Längd	15 m	Bygglängd (tum)	590.5512 inch
Nettovikt	867.68 g		

Temperaturer

Lagertemperatur	Drifttemperatur
-----------------	-----------------

Miljööverensstämmelse för produkt

RoHS-kompatibilitetsstatus	Kompatibel med undantag
RoHS-undantag (om tillämpligt/känt)	6c
REACH SVHC	Lead 7439-92-1
SCIP	67cf1078-beca-4687-860b-dc475a6ec24a

Allmänna standarder

Kontaktton Norm	IEC 61076-2-101
-----------------	-----------------

Elektriska egenskaper

Nominell spänning	125 V
-------------------	-------

Kabelspecifika standarder

Lodrät flamutbredning i kabelbuntar	EN 60332-3-25, Enligt UL1685, 12 (FT4 exp.)	Halogenvätehalt	According to EN-50267-2-1
Korrosiviteten av brandgaser	EN 50267-2-2	Brandskydd i spårbundna fordon	According to EN 45545, HL1 - HL3, NFPA 130
Röktäthet	According to IEC 61034-2	Giftiga gaser	EN 50305

Elektriska egenskaper kabel

Kategori	Cat. 5e	Kopplingsdämpning upp till 1000 MHz	90 dB
Kopplingsmotstånd vid 10 MHz/m	8.00 mΩ	Skärmdämpning upp till 1000 MHz	60.00 dB
Provspänning ledare-ledare-skärm	1000 Veff, 50 Hz, 1 min		

Kabeluppbyggnad

Ledardiameter, AWG, max	AWG 22	Mantelfärg	blå
Area	4*AWG 22/7 - 0,32 mm ²	Avskärmning	SF/UTP
Antal ledare	4	Isolering	PE
Manteldiameter, max.	6.8 mm	Manteldiameter, min.	6.4 mm
Material mantel	Polyolefin	Skärmning ledarpar	Plastfolie
Tjocklek ledarisolering	1.4 mm	Färcodning	gul, vit, orange, blå
Ledarmaterial	Koppar förtennad	Tjocklek mantelmaterial	1 mm

Kontakt höger

Stickkontakt höger	M12, D-kodad, Antal poler: 4, IP67, honkontakt, vinklad 0°, anslutningsstickpropp, Plast, skärmdade
--------------------	---

IE-C5DB4BB0150MCSMSA-X

Weidmüller Interface GmbH & Co. KG
 Klingenbergstraße 26
 D-32758 Detmold
 Germany

www.weidmueller.com

Tekniska data

Kontakt vänster

Stickkontakt vänster
 M12, D-kodad, Antal poler:
 4, IP67, hankontakt, rak,
 anslutningsstickpropp,
 Plast, skärmade

Mekaniska egenskaper och materialegenskaper kabel

Oljebeständighet	motsvarande IEC 60811:404	Halogener	Nej
Böjradie min, upprepad	6* Diameter	Böjradie min, unik	5 x kabel diameter
Flamhärdighet	in accordance with IEC 60332-1-2	Korrosivitet av brandgaser	EN 50267-2-2
Röktäthet	According to IEC 61034-2		

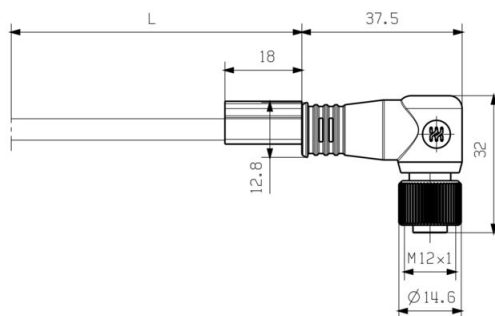
Klassificeringar

ETIM 8.0	EC002599	ETIM 9.0	EC002599
ETIM 10.0	EC002599	ECLASS 14.0	27-06-03-08
ECLASS 15.0	27-06-03-08		

Profilritning



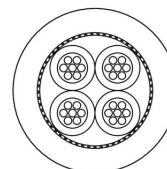
Profilritning



Kopplingsbild

M12		M12
1	yellow	1
2	white	2
3	orange	3
4	blue	4

Detaljerad ritning



IE-C5DB4BB0150MCSMSA-X

Weidmüller Interface GmbH & Co. KG

Klingenbergstraße 26

D-32758 Detmold

Germany

www.weidmueller.com

Tillbehör

Screwty® kabelförskruvningsverktyg



Det perfekta verktyget för alla tillämpningar. Screwty® är det idealiska universalverktyget för åtdragning alla vanliga givar- och ställdonsledningar. Med Screwty® kommer man även lätt åt svåråtkomliga, runda kontaktdon. Utan stor kraft, bara med enkel vridning kan kontaktdon enkelt lossas och skruvas fast. Screwty® passar till de flesta ledningar och kontaktdon även från andra tillverkare (över 90 %) och är därmed unik och kan användas över hela världen. Screwty® består av ett handtag med en konventionell 1/4-tumsanslutning. Sålunda kan det användas för alla storlekar: för M12 och M8 runda anslutningsdon samt för M12F och M8F fritt konfektionerbara stickproppar och uttag, liksom för alla M23 stickproppar och uttag.

Allmänna beställningsdata

Typ	SCREWTY SET	Utförande
Art.nr.	1910000000	Cable gland tool for M8, M12 lines and connectors
GTIN (EAN)	4032248436842	
Förp.	1 ST	

Screwty® kabelförskruvningsverktyg med momentfunktion



Det perfekta verktyget för alla tillämpningar. Screwty® är det idealiska universalverktyget för åtdragning alla vanliga givar- och ställdonsledningar. Med Screwty® kommer man även lätt åt svåråtkomliga, runda kontaktdon. Utan stor kraft, bara med enkel vridning kan kontaktdon enkelt lossas och skruvas fast. Screwty® passar till de flesta ledningar och kontaktdon även från andra tillverkare (över 90 %) och är därmed unik och kan användas över hela världen. Screwty® består av ett handtag med en konventionell 1/4-tumsanslutning. Sålunda kan det användas för alla storlekar: för M12 och M8 runda anslutningsdon samt för M12F och M8F fritt konfektionerbara stickproppar och uttag, liksom för alla M23 stickproppar och uttag.

Allmänna beställningsdata

Typ	SCREWTY SET -DM	Utförande
Art.nr.	1920000000	Cable gland tool for M8, M12 lines and connectors
GTIN (EAN)	4032248436859	
Förp.	1 ST	

IE-C5DB4BB0150MCSMSA-X

Weidmüller Interface GmbH & Co. KG
Klingenbergstraße 26
D-32758 Detmold
Germany

www.weidmueller.com

Tillbehör

Screwty® kabelförskruvningsverktyg



Det perfekta verktyget för alla tillämpningar
Screwty® är det idealiska universalverktyget för åtdragning alla vanliga givar- och ställdonsledningar. Med Screwty® kommer man även lätt åt svåråtkomliga, runda kontaktdon. Utan stor kraft, bara med enkel vridning kan kontaktdon enkelt lossas och skruvas fast. Screwty® passar till de flesta ledningar och kontaktdon även från andra tillverkare (över 90 %) och är därmed unik och kan användas över hela världen. Screwty® består av ett handtag med en konventionell 1/4-tumsanslutning. Sålunda kan det användas för alla storlekar: för M12 och M8 runda anslutningsdon samt för M12F och M8F fritt konfektionerbara stickproppar och uttag, liksom för alla M23 stickproppar och uttag.

Allmänna beställningsdata

Typ	SCREWTY- M12	Utförande
Art.nr.	1900000000	Cable gland tool for moulded M12 lines
GTIN (EAN)	4032248375868	
Förp.	1 ST	

Screwty® kabelförskruvningsverktyg med momentfunktion



Det perfekta verktyget för alla tillämpningar
Screwty® är det idealiska universalverktyget för åtdragning alla vanliga givar- och ställdonsledningar. Med Screwty® kommer man även lätt åt svåråtkomliga, runda kontaktdon. Utan stor kraft, bara med enkel vridning kan kontaktdon enkelt lossas och skruvas fast. Screwty® passar till de flesta ledningar och kontaktdon även från andra tillverkare (över 90 %) och är därmed unik och kan användas över hela världen. Screwty® består av ett handtag med en konventionell 1/4-tumsanslutning. Sålunda kan det användas för alla storlekar: för M12 och M8 runda anslutningsdon samt för M12F och M8F fritt konfektionerbara stickproppar och uttag, liksom för alla M23 stickproppar och uttag.

Allmänna beställningsdata

Typ	SCREWTY-M12-DM	Utförande
Art.nr.	1900001000	Cable gland tool for moulded M12 lines
GTIN (EAN)	4032248436408	
Förp.	1 ST	