

VPU AC I 1+1 R 275/25 LCF MB

Weidmüller Interface GmbH & Co. KG
 Klingenbergstraße 26
 D-32758 Detmold
 Germany

www.weidmueller.com



Blixtavledare av klass I/II för användning uppströms om energimätare

- Avsedd för 25 kA (10/350 μ s) för skyddszon I, II, III och IV (LPL I/II/III/IV)
- Med fjärrövervakningsfunktion, en växlande kontakt
- Provad enligt IEC 61643-11 som blixt- och överspänningsskydd av klass I och II

Allmänna beställningsdata

Utförande	Överspänningsavledare, Lågspänning, Överspänningsskydd, Läckströmsfri, Med fjärrkontakt, Enfas, TN, TT, IT med N, IT utan N
Art.nr.	2775000000
Typ	VPU AC I 1+1 R 275/25 LCF MB
GTIN (EAN)	4064675039754
Förp.	1 items

VPU AC I 1+1 R 275/25 LCF MB

Weidmüller Interface GmbH & Co. KG

Klingenbergstraße 26

D-32758 Detmold

Germany

www.weidmueller.com

Tekniska data

Godkännanden

Godkännanden



ROHS

Uppfyllelse

Mått och vikter

Djup	71 mm	Byggdjup (tum)	2.7953 inch
Höjd	99 mm	Bygghöjd (tum)	3.8976 inch
Bredd	70 mm	Byggbredd (tum)	2.7559 inch
Nettovikt	430.32 g		

Temperaturer

Lagertemperatur	-40 °C...85 °C	Omgivningstemperatur	...85 °C
Drifttemperatur	-40 °C...85 °C	Fuktighet	5-95 % rel. fuktighet

Miljööverensstämmelse för produkt

RoHS-kompatibilitetsstatus	Kompatibel utan undantag
REACH SVHC	Nej mSvHC över 0,1 viktprocent

Allmänna data

Optisk funktionsdisplay	grön = ok, röd = avledare defekt, byt ut	Segment	Energifördelning
Utförande	Överspänningsskydd, Läckströmsfri, Med fjärrkontakt	Byggform	Installationskapsling; 4 TE, Insta IP20
Brännbarhetsklass enligt UL 94	V-0	Färgkod	grå
Skyddsklass	IP20 efter installation	Montageskena obestyckad	TS 35
Höjdområde för drift	≤ 2000 m		

Anslutningsdata fjärrmeddelande

Ledaranslutningsarea, entrådig, min.	0.14 mm ²	Avisoleringslängd	8 mm
Anslutningstyp	Skruvanslutning: jackbar	Ledaranslutningsarea, entrådig, max.	1.5 mm ²
Åtdragningsmoment max.	0.25 Nm		

Isolationskoordinater enligt EN 50178

Överspänningskategori	II	Nedsmutningsgrad	2
-----------------------	----	------------------	---

Märkdata IEC/EN

Antal poler	2	Läckström vid Un	1 µA
Signalkontakt	250 V 1A 1CO	Märkspänning (AC)	230 V
Lågspänningsnät	Enfas, TN, TT, IT med N, IT utan N	Skyddsnivå Up vid IN (N-PE)	≤ 1.5 kV
Spänningstyp	AC	Temporär överspänning - TOV	438 V
Svarstid/reservtid	≤ 25 ns	Frekvensområde, max.	60 Hz
Frekvensområde, min.	50 Hz	Normer	IEC 61643-11, EN 61643-11

VPU AC I 1+1 R 275/25 LCF MB

Weidmüller Interface GmbH & Co. KG

Klingenbergstraße 26

D-32758 Detmold

Germany

www.weidmueller.com

Tekniska data

Blixttestström limp (10/350 µs) (L-PE)	25 kA	Blixtstötström, limp (10/350 µs) (N-PE)	50 kA
Kravklass enligt EN 61643-11	T1, T2	Kravklass enligt IEC 61643-11	Typ I, Typ II
Högsta normalspänning, Uc (AC)	275 V	Högsta normalspänning, Uc (N-PE)	255 V
Avledningsström I _{max.} (8/20 µs) N-PE	100 kA	Avledningsström I _n (8/20 µs) N-PE	50 kA
Energikoordinater (≤10 m)	Typ I, Typ II, Typ III	Märklastström I _L	100 A
Avledningsström I _n (8/20 µs) ledare-PE	25 kA	Avledningsström I _{max.} (8/20 µs) ledare-PE	100 kA
Överspänningsskydd typ	T1, T2	Skyddsnivå U _p vid I _N (L/N-PE)	≤ 1.5 kV
Kortslutningsström ISCCR (Short Circuit Current Rating)	50 kA	Följdströmssläckande förmåga I _{fi}	Ej tillgänglig av tekniska orsaker
Integrerad försäkring	Nej	Skyddsledarström I _{PE}	1 µA

Allmänna data

Antal poler	2	Skyddsklass	IP20 efter installation
Färgkod	grå		

Anslutningsdata

Avisoleringslängd	18 mm	Ledaranslutningsteknik	Skruvanslutning
Anslutningstyp	Skruvanslutning	Avisoleringslängd nominellt	18 mm
Åtdragningsmoment, min.	3 Nm	Åtdragningsmoment, max.	4.5 Nm
Anslutningsområde, märkarea	16 mm ²	Anslutningsområde, min.	1.5 mm ²
Anslutningsområde, max.	35 mm ²	Ledardiameter, entrådlig min.	1.5 mm ²
Ledardiameter, entrådlig max.	35 mm ²	Ledararea, fintrådlig, min.	1.5 mm ²
Ledardiameter, fintrådlig, max.	25 mm ²	Ledardiameter, fintrådlig med ändhylsa (DIN 46228/1), min.	1.5 mm ²
Ledardiameter, fintrådlig med ändhylsa (DIN 46228/1), max.	35 mm ²	Anslutningsarea, flertrådlig, min.	1.5 mm ²
Anslutningsarea, flertrådlig, max.	35 mm ²		

Elektriska data

Spänningstyp	AC
--------------	----

Garanti

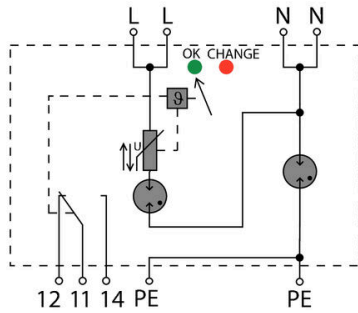
Tidsperiod	5 År
------------	------

Viktig hänvisningstext

Produktinformation	Gäller endast IT-strömsystem där jordanslutningen på fördelningstransformatorn förbinds med jord hos kunden (RE=RA på bild 44.A1 i IEC 60634-4-44:2018).
--------------------	--

Klassificeringar

ETIM 8.0	EC001457	ETIM 9.0	EC001457
ETIM 10.0	EC001457	ECLASS 14.0	27-17-12-04
ECLASS 15.0	27-17-12-04		



Principle circuit diagram

VPU AC I 1+1 R 275/25 LCF MB

Weidmüller Interface GmbH & Co. KG
 Klingenbergstraße 26
 D-32758 Detmold
 Germany

www.weidmueller.com

Tillbehör

Krysspårskruvmejsel, typ Phillips



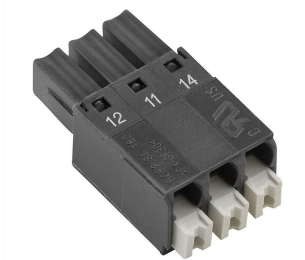
VDE-isolerad kryssmejsel, Typ Phillips, SDIK PH DIN 7438, ISO 8764/2-PH, klingprofil enligt ISO 8764-PH, SoftFinish-handtag

Allmänna beställningsdata

Typ	SDIK PH1 X 80	Utförande
Art.nr.	2749890000	Skruvmejsel, Klingbredd (B): 1 mm, 80 mm, Klingjocklek: 1
GTIN (EAN)	4050118897098	
Förp.	1 ST	

VPU-serien

Omfattande tillbehör för hela produktsortimentet



Allmänna beställningsdata

Typ	PLUG VPU AC	Utförande
Art.nr.	2855300000	
GTIN (EAN)	4064675533283	
Förp.	10 ST	