

**TRPL 24VDC 2CO****Weidmüller Interface GmbH & Co. KG**

Klingenbergstraße 26

D-32758 Detmold

Germany

www.weidmueller.com



Universalmodellen. Kompakta relämoduler, 12,8 mm breda med omfattande tillbehör, maximal vibrationsbeständighet och obegränsade möjligheter till korskoppling.

- 2 växlande kontakt
- Kontaktmaterial: AgNi
- Inbyggd status-LED för enkel funktionstestning
- Unik flerspänningsingång från 12 till 60 V UC och 24 till 230 V UC
- Inspänningar från 5 V DC till 230 V UC med färgmärkning: AC: röd, DC: blå, UC: vit

**Allmänna beställningsdata**

Utförande	TERMSERIES-kompakt, Relämodul, Antal kontakter: 2, x 1 växlande kontakt AgNi, Märkstyrspänning: 24 V DC $\pm 20\%$ , Varaktig ström: 6 A, PUSH IN, Testknapp finns: Nej
Art.nr.	<a href="#">2773960000</a>
Typ	TRPL 24VDC 2CO
GTIN (EAN)	4064675037736
Förp.	10 items

## TRPL 24VDC 2CO

Weidmüller Interface GmbH &amp; Co. KG

Klingenbergstraße 26

D-32758 Detmold

Germany

www.weidmueller.com

## Tekniska data

## Godkännanden

Godkännanden

UL File Number Search [UL-webbplats](#)

Certifikat-Nr. (cULus) E141197

## Mått och vikter

Djup	62.5 mm	Byggdjup (tum)	2.4606 inch
Höjd	89.4 mm	Bygghöjd (tum)	3.5197 inch
Bredd	12.8 mm	Byggbredd (tum)	0.5039 inch
Nettovikt	53.4 g		

## Temperaturer

Lagertemperatur	-40 °C...85 °C	Omgivningstemperatur	-40 °C...60 °C
Drifttemperatur		Fuktighet	5-85% rel. fuktighet, Tu = 40 °C, ingen kondens

## Miljööverensstämmelse för produkt

RoHS-kompatibilitetsstatus	Kompatibel med undantag
RoHS-undantag (om tillämpligt/känt)	7a, 7cl
REACH SVHC	Lead 7439-92-1
SCIP	75e5f661-708e-44b0-9fc2-4f6c675b3b71

## Märkdata UL

Anslutningsdiameter AWG, min.	AWG 26	Anslutningsarea AWG, max.	AWG 14
Typ av ledare	flertrådig kopparledare, massiv kopparledare	Nedsmutningsgrad	2

## Styrsida

Märkstyrspänning	24 V DC $\pm$ 20 %	Märkström DC	18 mA
Märkeffekt	430 mW	Spolmotstånd	3388 $\Omega$ $\pm$ 10 %
Statusindikering	Grön LED	Skyddskoppling	Frihjulsdiod, Skydd mot polföväxling

## Belastningssida

Märkkopplingsspänning	250 V AC	Normalspänning	6 A
max. Kopplingsfrekvens vid märklaster	0.1 Hz	Brytspänning AC, max.	250 V
Brytspänning DC, max.	250 V	Inkopplingsströmmen	20 A / 20 ms
AC-brytförmåga (ohmsk), max.	1500 VA	DC-brytförmåga (ohmsk), max.	144 W @ 24V
Kontakttyp	2 x 1 CO Contact (AgNi)	Mekanisk livslängd	5 x 10 <sup>6</sup> kopplingscykler
min. Bryteffekt	1 mA @ 24 V, 10 mA @ 12 V, 100 mA @ 5 V		

## Allmänna uppgifter

Höjdområde för drift	$\leq$ 2000 m, över havsytan	Montageskena obestyckad	TS 35
Testknapp finns	Nej	Färgkod	svart

## TRPL 24VDC 2CO

Weidmüller Interface GmbH &amp; Co. KG

Klingenbergstraße 26

D-32758 Detmold

Germany

www.weidmueller.com

## Tekniska data

## Isolationskoordinater

Nedsmutningsgrad	2	Överspänningskategori	III
Kryp- och luftsträcka styrsida - belastningssida	≥ 6 mm	Spänningstålighet styrsida - lastsida	4 kVeff / 1 Min.
Typ av isolering vid ingång och utgång	förstärkt isolering	Spänningstålighet för intilliggande kontakter	4 kVeff / 1 min
Typ av isolering vid angränsande kontakter	förstärkt isolering	Spänningstålighet för öppna kontakter	1 kVeff / 1 min
Spänningshållfasthet till montageskena	4 kVeff / 1 Min.	Stöthållspänning	6 kV (1,2/50 µs)
Skyddsklass	IP20		

## Ytterligare information om godkännanden/normer

Certifikat-Nr. (cULus)	E141197
------------------------	---------

## Anslutningsdata

Ledaranslutningsteknik	PUSH IN	Avisoleringslängd nominellt	9 mm
Anslutningsområde, märkarea	1.5 mm <sup>2</sup>	Anslutningsområde, min.	0.14 mm <sup>2</sup>
Anslutningsområde, max.	2.5 mm <sup>2</sup>	Ledardiameter, AWG, min.	AWG 26
Ledardiameter, AWG, max	AWG 14	Ledardiameter, entrådig min.	0.5 mm <sup>2</sup>
Ledardiameter, entrådig max.	1.5 mm <sup>2</sup>	Ledardiameter, entrådig, min. (AWG)	AWG 26
Ledardiameter, entrådig, max. (AWG)	AWG 14	Ledararea, fintrådig, min.	0.35 mm <sup>2</sup>
Ledardiameter, fintrådig, max.	2.5 mm <sup>2</sup>	Ledardiameter, fintrådig, min. (AWG)	AWG 26
Ledardiameter, fintrådig, max. (AWG)	AWG 14	Ledararea, fintrådig med ändhylsor DIN 46228/4, min.	0.14 mm <sup>2</sup>
Ledararea, fintrådig med ändhylsa DIN 46228/4, max.	1.5 mm <sup>2</sup>	Ledardiameter, fintrådig med ändhylsa (DIN 46228/1), min	0.5 mm <sup>2</sup>
Ledardiameter, fintrådig med ändhylsaH (DIN 46228/1), max.	1.5 mm <sup>2</sup>	Klingmått	6 x 3,5 mm

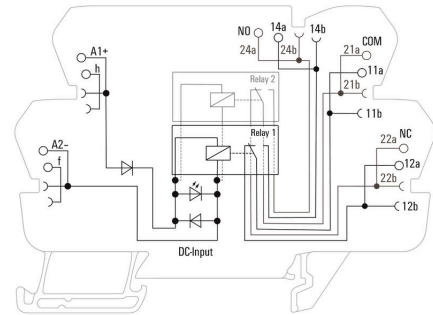
## Klassificeringar

ETIM 8.0	EC001437	ETIM 9.0	EC001437
ETIM 10.0	EC001437	ECLASS 14.0	27-37-16-01
ECLASS 15.0	27-37-16-01		

**Bildliknande**



**Kopplingsbild**



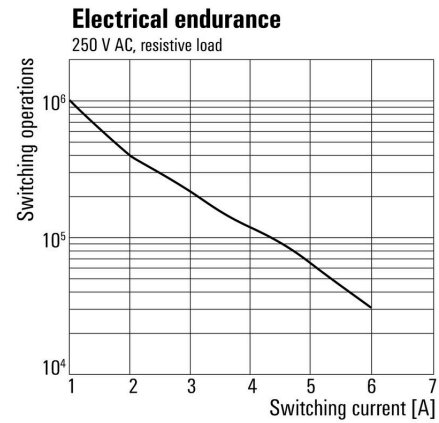
\*This module contains two Relays

**Graph**



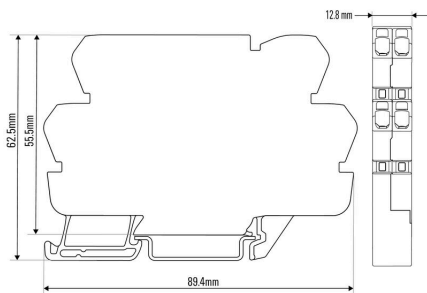
DC-lastgränskurva Ohmsk last

**Graph**

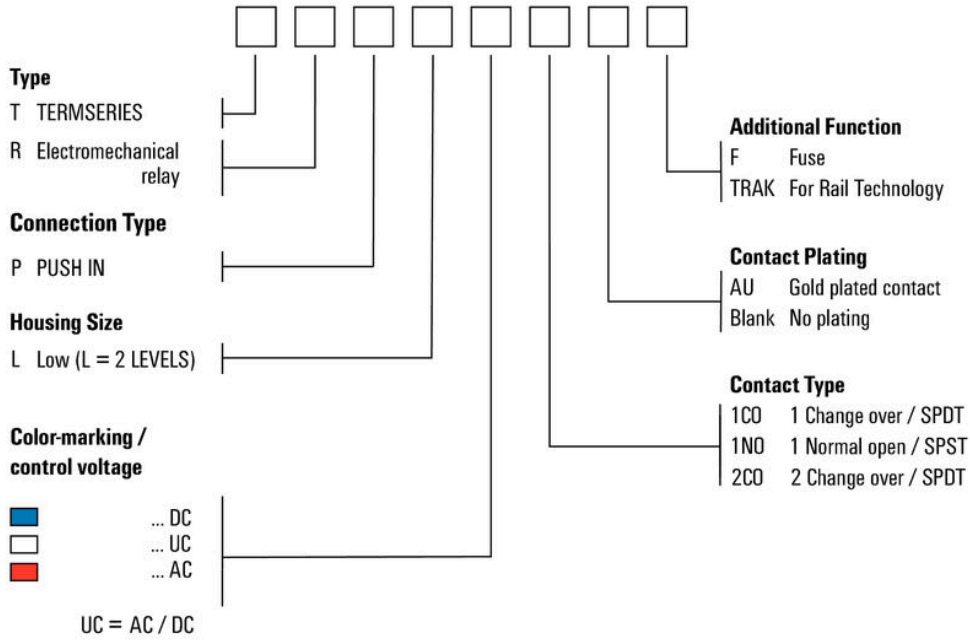


Elektrisk livslängd 230 V AC ohmsk last

**Dimensional drawing**



**Type code electromechanical relay**



Typnycklar

## TRPL 24VDC 2CO

Weidmüller Interface GmbH &amp; Co. KG

Klingenbergstraße 26

D-32758 Detmold

Germany

www.weidmueller.com

## Tillbehör

## Neutral



WS-märkning är det perfekta valet för plintar i W-serien. Tack vare sin systemkompatibilitet kan WS-skyltar också användas i I-serien och Z-serien. De generösa märkytorna tillåter inte bara långa teckensträngar utan även flera rader text.

WS-märkning är idealisk för långa, kundanpassade teckensträngar. Genom det beprövade MultiCard-formatet är det möjligt att utföra märkning med PrintJet CONNECT eller Plotter.

- Monteringsbar i remsor eller enskilt
- Märkning i beprövat MultiCard-format För specialtryck: Skicka en fil till oss av vår märkningsprogramvara M-Print PRO eller M-Print PRO Online (utan installation) för dina märknings-specifikationer.

## Allmänna beställningsdata

Typ	WS 10/6 M MC NE WS	Utförande
Art.nr.	<a href="#">1818400000</a>	WS, Plintmärkning, 10 x 6 mm, Delning i mm (P): 6.00 Weidmueller,
GTIN (EAN)	4032248310876	Allen-Bradley, vit
Förp.	600 ST	
Typ	WS 10/12 MC NE WS	Utförande
Art.nr.	<a href="#">1905970000</a>	WS, Plintmärkning, 10 x 12 mm, Delning i mm (P): 12.00
GTIN (EAN)	4032248528127	Weidmueller, vit
Förp.	300 ST	

## Överkopplingar



Justerbara överkopplingar  
Öka flexibiliteten i dina överkopplingar. TERMSERIES ÖVERKOPPLING (TCC) möjliggör individuellt justerbara överkopplingar med upp till 51 poler. Det maximala antalet instickspoler har ökats till 32 poler. Det avisolerade materialet kan mycket enkelt kortas till önskad längd. Överkopplingarna övertygar tack vare deras enkla hantering och synlighet samt deras universella anslutningsmöjligheter. Ett extranät hindrar fjädern från att deformeras under monteringen.

- Individuellt justerbar överkoppling med 51 poler
- Extra stag för att undvika deformation av fjädern
- Ökad överkoppling - upp till 32 poler möjliga
- Vibrationstålighet

## Allmänna beställningsdata

Typ	TCC 6.4/51 RD	Utförande
Art.nr.	<a href="#">2556410000</a>	TERMSERIES, Överkoppling
GTIN (EAN)	4050118566925	
Förp.	10 ST	
Typ	TCC 6.4/51 OR	Utförande
Art.nr.	<a href="#">2556370000</a>	TERMSERIES, Överkoppling
GTIN (EAN)	4050118566680	
Förp.	10 ST	

## TRPL 24VDC 2CO

**Weidmüller Interface GmbH & Co. KG**

Klingenbergstraße 26

D-32758 Detmold

Germany

www.weidmueller.com

## Tillbehör

Typ	TCC 6.4/51 BL	Utförande
Art.nr.	<a href="#">2556450000</a>	TERMSERIES, Överkoppling
GTIN (EAN)	4050118566963	
Förp.	10 ST	
Typ	TCC 6.4/51 BK	Utförande
Art.nr.	<a href="#">2556490000</a>	TERMSERIES, Överkoppling
GTIN (EAN)	4050118567007	
Förp.	10 ST	
Typ	TCC 6.4/2 OR	Utförande
Art.nr.	<a href="#">2556350000</a>	TERMSERIES, Överkoppling
GTIN (EAN)	4050118566826	
Förp.	10 ST	
Typ	TCC 6.4/2 BL	Utförande
Art.nr.	<a href="#">2556430000</a>	TERMSERIES, Överkoppling
GTIN (EAN)	4050118566949	
Förp.	10 ST	
Typ	TCC 6.4/2 BK	Utförande
Art.nr.	<a href="#">2556470000</a>	TERMSERIES, Överkoppling
GTIN (EAN)	4050118566987	
Förp.	10 ST	
Typ	TCC 6.4/10 RD	Utförande
Art.nr.	<a href="#">2556400000</a>	TERMSERIES, Överkoppling
GTIN (EAN)	4050118566918	
Förp.	10 ST	
Typ	TCC 6.4/10 OR	Utförande
Art.nr.	<a href="#">2556360000</a>	TERMSERIES, Överkoppling
GTIN (EAN)	4050118566673	
Förp.	10 ST	
Typ	TCC 6.4/10 BL	Utförande
Art.nr.	<a href="#">2556440000</a>	TERMSERIES, Överkoppling
GTIN (EAN)	4050118566956	
Förp.	10 ST	
Typ	TCC 6.4/10 BK	Utförande
Art.nr.	<a href="#">2556480000</a>	TERMSERIES, Överkoppling
GTIN (EAN)	4050118566994	
Förp.	10 ST	
Typ	TCC 12.8/26 RD	Utförande
Art.nr.	<a href="#">2556420000</a>	TERMSERIES, Överkoppling
GTIN (EAN)	4050118566932	
Förp.	10 ST	
Typ	TCC 12.8/26 OR	Utförande
Art.nr.	<a href="#">2556380000</a>	TERMSERIES, Överkoppling
GTIN (EAN)	4050118566697	
Förp.	10 ST	
Typ	TCC 12.8/26 BL	Utförande
Art.nr.	<a href="#">2556460000</a>	TERMSERIES, Överkoppling
GTIN (EAN)	4050118566970	
Förp.	10 ST	
Typ	TCC 12.8/26 BK	Utförande
Art.nr.	<a href="#">2556500000</a>	TERMSERIES, Överkoppling
GTIN (EAN)	4050118567014	
Förp.	10 ST	

## TRPL 24VDC 2CO

Weidmüller Interface GmbH &amp; Co. KG

Klingenbergstraße 26

D-32758 Detmold

Germany

www.weidmueller.com

## Tillbehör

Typ	TCC 6.4/2 RD	Utförande
Art.nr.	<a href="#">2556390000</a>	TERMSERIES, Överkoppling
GTIN (EAN)	4050118566901	
Förp.	10 ST	

## WS 12/6



## WS/DEK

MultiMark plintmärkningar använder ett innovativt kompositmaterial, tillverkat av två komponenter. Märkningens hårda sockel snäpper säkert in i kontaktdonet. Den elastiska ytbehandlingen ger enkel montering av märkningen. Detta särskilt stansade material gör att remsorna kan sträckas för att anpassas till de små variationer i mellanrum som tenderar att adderas, särskilt vid långa plintrader. En annan fördel: ytmaterialets utmärkta tryckbarhet säkerställer en hållbar och slitstark märkning. En upplösning på 300 dpi ger en tydlig, lätt läsbar skrift.

Dina fördelar med MultiMark

- Kompatibel med Weidmüllers modulplintar
- Fast montage och hållbara utskrifter
- Kontinuerliga remsor sparar installationstid
- Enkelt montage tack vare ett innovativt kompositmaterial
- Stort märkningsfält för bästa möjliga läsbarhet
- Stor flexibilitet tack vare anpassning till valfri tillverkare

## Allmänna beställningsdata

Typ	WS 12/6 MM WS	Utförande
Art.nr.	<a href="#">2007200000</a>	WS, Plintmärkning, 12 x 6 mm, Weidmueller, vit
GTIN (EAN)	4050118391886	
Förp.	600 ST	

## Spår-Skruvmejsel



VDE-isolerad spårskruvmejsel, SDI DIN 7437, ISO 2380/2, klingprofil enligt DIN 5264, ISO 2380/1, SoftFinish-handtag

## Allmänna beställningsdata

Typ	SDIS 0.6X3.5X100	Utförande
Art.nr.	<a href="#">2749810000</a>	Skruvmejsel, Klingbredd (B): 3.5 mm, Klinglängd: 100 mm,
GTIN (EAN)	4050118897012	Klingtjocklek: 0.6 mm
Förp.	1 ST	

## TRPL 24VDC 2CO

**Weidmüller Interface GmbH & Co. KG**

 Klingenbergstraße 26  
 D-32758 Detmold  
 Germany

[www.weidmueller.com](http://www.weidmueller.com)

## Tillbehör

Typ	SDS 0.6X3.5X100	Utförande
Art.nr.	<a href="#">2749340000</a>	Skruvmejsel, Klingbredd (B): 3.5 mm, Klinglängd: 100 mm,
GTIN (EAN)	4050118895568	Klingtjocklek: 0.6 mm
Förp.	1 ST	

## Gränssnittsadapterar



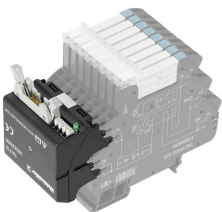
Snabbare signalledningsdragning på mindre utrymme  
 För att reducera tiden för ledningsdragning används förkonfektionerade kablar mellan styrsystemet och gränssnittsnivån och ansluts enkelt till TERMSERIES-adaptorn. För att reducera tiden för ledningsdragning används förkonfektionerade kablar mellan styrsystemet och gränssnittsnivån och ansluts enkelt till TERMSERIES-adaptorn. Detta gör att ledtiderna vid byggande av elektriska kopplingskåp avsevärt reduceras. Adaptorn passar universellt och erbjuder en genuin utrymmesfördel i växelverkan med TERMSERIES-produkter med identiska yttermått.

- Minskad kabeldragningstid på grund av direktinkoppling med förkonfektionerade kablar.
- Kan användas på in- och utgångssidorna av TERMSERIES
- Klar för plus- och minuskopplingslogik
- Sparar mycket plats på grund av universalpassning med andra TERMSERIES-produkter

## Allmänna beställningsdata

Typ	TIA F10	Utförande
Art.nr.	<a href="#">1463520000</a>	TERMSERIES, Adapter, 10-polig hankontakt enligt DIN EN 60603-13,
GTIN (EAN)	4050118323535	lång låsspak, Antal signalbanor: 8, Märkspänning DC : 24 V,
Förp.	1 ST	Märkström (per signalbana): 125 mA

## Adapter för TERMSERIES Gränssnitt



Snabbare signalledningsdragning på mindre utrymme  
 För att reducera tiden för ledningsdragning används förkonfektionerade kablar mellan styrsystemet och gränssnittsnivån och ansluts enkelt till TERMSERIES-adaptorn. För att reducera tiden för ledningsdragning används förkonfektionerade kablar mellan styrsystemet och gränssnittsnivån och ansluts enkelt till TERMSERIES-adaptorn. Detta gör att ledtiderna vid byggande av elektriska kopplingskåp avsevärt reduceras. Adaptorn passar universellt och erbjuder en genuin utrymmesfördel i växelverkan med TERMSERIES-produkter med identiska yttermått.

- Minskad kabeldragningstid på grund av direktinkoppling med förkonfektionerade kablar.
- Kan användas på in- och utgångssidorna av TERMSERIES
- Klar för plus- och minuskopplingslogik
- Sparar mycket plats på grund av universalpassning med andra TERMSERIES-produkter

## Tillbehör

## Allmänna beställningsdata

Typ	TIA SUBD 15S	Utförande
Art.nr.	<a href="#">1463530000</a>	TERMSERIES, Adapter, D-sub, 15-polig, DIN 41652/IEC 60807, Antal
GTIN (EAN)	4050118323542	signalbanor: 8, Märkspänning DC : 24 V, Märkström (per signalbana):
Förp.	1 ST	125 mA
Typ	TIAL F10	Utförande
Art.nr.	<a href="#">1463540000</a>	TERMSERIES, Adapter, 10-polig hankontakt enligt DIN EN 60603-13,
GTIN (EAN)	4050118323559	lång låsspak, Antal signalbanor: 8, Märkspänning DC : 24 V,
Förp.	1 ST	Märkström (per signalbana): 125 mA
Typ	TIAL F20	Utförande
Art.nr.	<a href="#">1463550000</a>	TERMSERIES, Adapter, 20-polig hankontakt enligt DIN EN 60603-13,
GTIN (EAN)	4050118331783	lång låsspak, Antal signalbanor: 16, Märkspänning DC : 24 V,
Förp.	1 ST	Märkström (per signalbana): 60 mA

## Sektionsplatta



## Mångsidiga sektionplattor

Sektionsplattor kan användas för att gruppera signaler visuellt för att elektriskt isolera moduler och infoga märkningar för bättre översikt. Det gör

dem till ett särskilt mångsidigt tillbehör. Sektionsplattor ökar

spel- och krypavstånden mellan två moduler och ökar därmed

märkisolationsspänningen mellan två moduler till upp till 600 V. Dubbla

sektionplattor kan märkas med WAD5 eller WS10/5 och

möjliggör kontinuerliga överkopplingar. Monteringen underlättas med

perforeringar för individuell anslutning av överkopplingskanalerna.

- Avskiljningsplattor separerar grupper visuellt från varandra

- Urskärningar för individuell anslutning av överkopplingskanalerna

- Avskiljningsplattor mellan två moduler genom att öka spelet och krypavstånden på upp till 600 V.

## Allmänna beställningsdata

Typ	TW TXS/TXZ R3.2	Utförande
Art.nr.	<a href="#">1240800000</a>	TERMSERIES, Sektionsplatta
GTIN (EAN)	4050118028188	
Förp.	10 ST	
Typ	TXL PP	Utförande
Art.nr.	<a href="#">2774090000</a>	TERMSERIES-kompakt, Sektionsplatta
GTIN (EAN)	4064675037866	
Förp.	10 ST	

## TRPL 24VDC 2CO

Weidmüller Interface GmbH &amp; Co. KG

Klingenbergstraße 26

D-32758 Detmold

Germany

www.weidmueller.com

## Tillbehör

## Genomföringsmodul



Precisionsanpassade genomgångsplintar  
Med exakt anpassade terminaler kan potentialer transporteras från styrsida till lastsida och vice versa. Tack vare kompatibiliteten med TERMSERIES finns det ett enhetligt testsystem med en standardiserad testkran.

## Allmänna beställningsdata

Typ	TXPL FT	Utförande
Art.nr.	<a href="#">2774080000</a>	TERMSERIES-kompakt, Genomgångs-radplint, PUSH IN
GTIN (EAN)	4064675037859	
Förp.	1 ST	

## Inmatningsmodul



Platssparande inmatningsterminaler  
För enkel inmatning av neutrala eller negativa potentialer vid ingången av växlade potentialer vid utgången. Korsanslutning möjliggör en platssparande anslutning av givare och ställdon utan ytterligare genomgångsplintblock.

## Allmänna beställningsdata

Typ	TXPL S	Utförande
Art.nr.	<a href="#">2774100000</a>	TERMSERIES-kompakt, Inmatningsmodul, PUSH IN
GTIN (EAN)	4064675037873	
Förp.	1 ST	