

## TRPL 24-230VUC 1NO

Weidmüller Interface GmbH & Co. KG

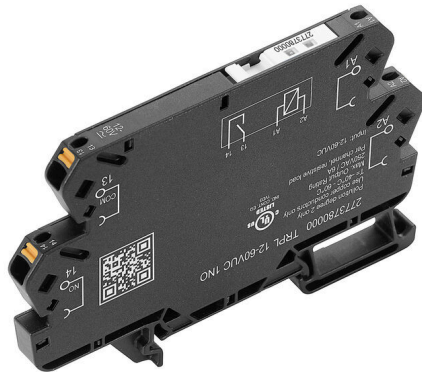
Klingenbergstraße 26

D-32758 Detmold

Germany

www.weidmueller.com

### Bildliknande



Universalmodellen. Kompakta relämoduler, 6 mm breda med omfattande tillbehör, maximal vibrationsbeständighet och obegränsade möjligheter till korskoppling.

- 1 slutande kontakter
- Kontaktmaterial: AgNi
- Unik flerspänningsingång från 12 till 60 V UC och 24 till 230 V UC
- Inmatningsspänningar från 5 V DC till 230 V UC med färgmarkering: AC: röd, DC: blå, UC: vit

### Allmänna beställningsdata

Utförande	TERMSERIES-kompakt, Relämodul, Antal kontakter: 1, 1 slutande kontakt, Slutande AgNi, Märkstyrspänning: 24...230 V UC $\pm 10\%$ , Varaktig ström: 6 A, PUSH IN, Testknapp finns: Nej
Art.nr.	<a href="#">2773870000</a>
Typ	TRPL 24-230VUC 1NO
GTIN (EAN)	4064675037644
Förp.	10 items

## TRPL 24-230VUC 1NO

Weidmüller Interface GmbH &amp; Co. KG

Klingenbergstraße 26

D-32758 Detmold

Germany

www.weidmueller.com

## Technical data

## Godkännanden

Godkännanden



ROHS	Uppfyllelse
UL File Number Search	<a href="#">UL-webbplats</a>
Certifikat-Nr. (cULus)	E141197

## Mått och vikter

Djup	62.5 mm	Byggdjup (tum)	2.4606 inch
Höjd	89.4 mm	Bygghöjd (tum)	3.5197 inch
Bredd	6.4 mm	Byggbredd (tum)	0.252 inch
Nettovikt	29 g		

## Temperaturer

Lagertemperatur	-40 °C...85 °C	Omgivningstemperatur	-40 °C...60 °C
Drifttemperatur		Fuktighet	5-85% rel. fuktighet, Tu = 40 °C, ingen kondens

## Miljööverensstämmelse för produkt

RoHS-kompatibilitetsstatus	Kompatibel med undantag
RoHS-undantag (om tillämpligt/känt)	7a, 7cl
REACH SVHC	Lead 7439-92-1
SCIP	9e2cbc49-76d9-4611-b8ec-5b4f549a0aa9

## Styrsida

Märkstyrspänning	24...230 V UC ±10 %	Märkström AC	15.6 mA @ 24 V AC, 1.9 mA @ 230 V AC
Märkström DC	6.8 mA @ 24 V DC, 0.76 mA @ 230 V DC	Märkeffekt	158 mW @ 24 V DC, 175 mW @ 230 V DC, 374 mVA @ 24 V AC, 437 mVA @ 230 V AC
Statusindikering	Grön LED	Skyddskoppling	Likriktare
ingångsfrekvens	45 - 65 Hz		

## Belastningssida

Märkopplingsspänning	250 V AC	Normalspänning	6 A
max. Kopplingsfrekvens vid märklast	0.1 Hz	Brytpänning AC, max.	250 V
Brytpänning DC, max.	250 V	Inkopplingsströmmen	20 A / 20 ms
AC-brytförmåga (ohmsk), max.	1500 VA	DC-brytförmåga (ohmsk), max.	144 W @ 24 V
Inkopplingsfördröjning	≤ 20 ms	Frånslagsfördröjning	≤ 80 ms
Kontakttyp	1 1 NO contacts, NO contact (AgNi)	Mekanisk livslängd	5 x 106 kopplingscykler
min. Bryteffekt	1 mA @ 24 V, 10 mA @ 12 V, 100 mA @ 5 V		

## Allmänna uppgifter

Höjdområde för drift	≤ 2000 m, över havsytan
Montageskena obestyckad	TS 35
Testknapp finns	Nej

## TRPL 24-230VUC 1NO

Weidmüller Interface GmbH &amp; Co. KG

Klingenbergstraße 26

D-32758 Detmold

Germany

www.weidmueller.com

## Technical data

Mekanisk indikator för brytarläge	Nej	
Färgkod	svart	
UL94 brännbarhetsklass för komponent	Komponent	Kapsling
	UL94 brännbarhetsklass	V-0
	Komponent	Statusindikator för relä
	UL94 brännbarhetsklass	V-2
	Komponent	Påskjutare
	UL94 brännbarhetsklass	V-0

## Isolationskoordinater

Märkspänning	300 V	Nedsmutningsgrad	2
Överspänningskategori	III	Kryp- och luftsträcka styrsida - belastningssida	≥ 6 mm
Spänningstålighet styrsida - lastsida	4 kVeff / 1 Min.	Typ av isolering vid ingång och utgång	förstärkt isolering
Spänningstålighet för öppna kontakter	1 kVeff / 1 min	Spänningshållfasthet till montageskena	4 kVeff / 1 Min.
Stöthållspänning	6 kV (1,2/50 µs)	Skyddsklass	IP20

## Ytterligare information om godkännanden/normer

Certifikat-Nr. (cULus)	E141197
------------------------	---------

## Anslutningsdata

Ledaranslutningsteknik	PUSH IN	Avisoleringslängd nominellt	9 mm
Anslutningsområde, märkarea	1.5 mm <sup>2</sup>	Anslutningsområde, min.	0.14 mm <sup>2</sup>
Anslutningsområde, max.	2.5 mm <sup>2</sup>	Ledardiameter, AWG, min.	AWG 26
Ledardiameter, AWG, max.	AWG 14	Ledardiameter, entrådig min.	0.5 mm <sup>2</sup>
Ledardiameter, entrådig max.	1.5 mm <sup>2</sup>	Ledardiameter, entrådig, min. (AWG)	AWG 26
Ledardiameter, entrådig, max. (AWG)	AWG 14	Ledarearea, fintrådig, min.	0.35 mm <sup>2</sup>
Ledardiameter, fintrådig, max.	2.5 mm <sup>2</sup>	Ledardiameter, fintrådig, min. (AWG)	AWG 26
Ledardiameter, fintrådig, max. (AWG)	AWG 14	Ledarearea, fintrådig med ändhylsor DIN 46228/4, min.	0.14 mm <sup>2</sup>
Ledarearea, fintrådig med ändhylsa DIN 46228/4, max.	1.5 mm <sup>2</sup>	Ledardiameter, fintrådig med ändhylsa (DIN 46228/1), min	0.5 mm <sup>2</sup>
Ledardiameter, fintrådig med ändhylsaH (DIN 46228/1), max.	1.5 mm <sup>2</sup>	Klingmått	6 x 3,5 mm

## Klassificeringar

ETIM 8.0	EC001437	ETIM 9.0	EC001437
ETIM 10.0	EC001437	ECLASS 14.0	27-37-16-01
ECLASS 15.0	27-37-16-01		

TRPL 24-230VUC 1NO

Weidmüller Interface GmbH & Co. KG  
 Klingenbergstraße 26  
 D-32758 Detmold  
 Germany

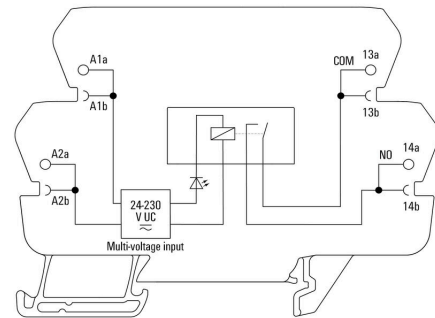
www.weidmueller.com

Drawings

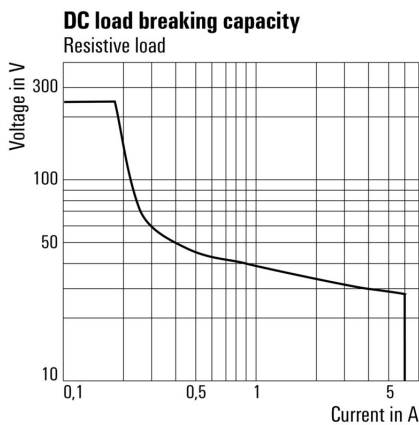
Bildliknande



Kopplingsbild

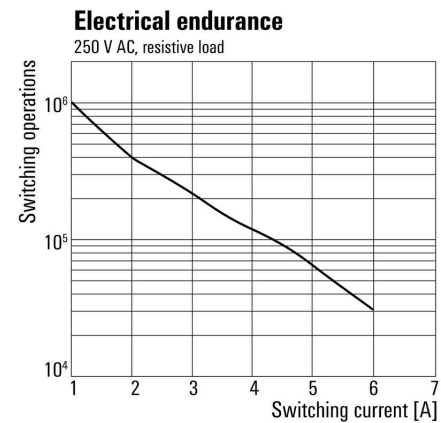


Graph



DC-lastgränskurva Ohmsk last

Graph



Elektrisk livslängd 230 V AC ohmsk last

Dimensional drawing



Miscellaneous

**Type code electromechanical relay**



Typnycklar

## TRPL 24-230VUC 1N0

Weidmüller Interface GmbH &amp; Co. KG

Klingenbergstraße 26

D-32758 Detmold

Germany

www.weidmueller.com

## Accessories

## Neutral



WS-märkning är det perfekta valet för plintar i W-serien. Tack vare sin systemkompatibilitet kan WS-skyltar också användas i I-serien och Z-serien. De generösa märkytorna tillåter inte bara långa teckensträngar utan även flera rader text.

WS-märkning är idealisk för långa, kundanpassade teckensträngar. Genom det beprövade MultiCard-formatet är det möjligt att utföra märkning med PrintJet CONNECT eller Plotter.

- Monteringsbar i remsor eller enskilt
- Märkning i beprövat MultiCard-format För specialtryck: Skicka en fil till oss av vår märkningsprogramvara M-Print PRO eller M-Print PRO Online (utan installation) för dina märknings-specifikationer.

## Allmänna beställningsdata

Typ	WS 10/6 M MC NE WS	Utförande
Art.nr.	<a href="#">1818400000</a>	WS, Plintmärkning, 10 x 6 mm, Delning i mm (P): 6.00 Weidmueller,
GTIN (EAN)	4032248310876	Allen-Bradley, vit
Förp.	600 ST	

## Överkopplingar



## Justerbara överkopplingar

Öka flexibiliteten i dina överkopplingar. TERMSERIES ÖVERKOPPLING (TCC) möjliggör individuellt justerbara överkopplingar med upp till 51 poler. Det maximala antalet instickspoler har ökat till 32 poler. Det avisolerade materialet kan mycket enkelt kortas till önskad längd. Överkopplingarna övertygar tack vare deras enkla hantering och synlighet samt deras universella anslutningsmöjligheter. Ett extranät hindrar fjädern från att deformeras under monteringen.

- Individuellt justerbar överkoppling med 51 poler
- Extra stag för att undvika deformation av fjädern
- Ökad överkoppling - upp till 32 poler möjliga
- Vibrationstålighet

## Allmänna beställningsdata

Typ	TCC 6.4/51 RD	Utförande
Art.nr.	<a href="#">2556410000</a>	TERMSERIES, Överkoppling
GTIN (EAN)	4050118566925	
Förp.	10 ST	
Typ	TCC 6.4/51 OR	Utförande
Art.nr.	<a href="#">2556370000</a>	TERMSERIES, Överkoppling
GTIN (EAN)	4050118566680	
Förp.	10 ST	
Typ	TCC 6.4/51 BL	Utförande
Art.nr.	<a href="#">2556450000</a>	TERMSERIES, Överkoppling
GTIN (EAN)	4050118566963	
Förp.	10 ST	

## TRPL 24-230VUC 1NO

**Weidmüller Interface GmbH & Co. KG**  
 Klingenbergstraße 26  
 D-32758 Detmold  
 Germany

www.weidmueller.com

## Accessories

Typ	TCC 6.4/51 BK	Utförande
Art.nr.	<a href="#">2556490000</a>	TERMSERIES, Överkoppling
GTIN (EAN)	4050118567007	
Förp.	10 ST	
Typ	TCC 6.4/2 OR	Utförande
Art.nr.	<a href="#">2556350000</a>	TERMSERIES, Överkoppling
GTIN (EAN)	4050118566826	
Förp.	10 ST	
Typ	TCC 6.4/2 BL	Utförande
Art.nr.	<a href="#">2556430000</a>	TERMSERIES, Överkoppling
GTIN (EAN)	4050118566949	
Förp.	10 ST	
Typ	TCC 6.4/2 BK	Utförande
Art.nr.	<a href="#">2556470000</a>	TERMSERIES, Överkoppling
GTIN (EAN)	4050118566987	
Förp.	10 ST	
Typ	TCC 6.4/10 RD	Utförande
Art.nr.	<a href="#">2556400000</a>	TERMSERIES, Överkoppling
GTIN (EAN)	4050118566918	
Förp.	10 ST	
Typ	TCC 6.4/10 OR	Utförande
Art.nr.	<a href="#">2556360000</a>	TERMSERIES, Överkoppling
GTIN (EAN)	4050118566673	
Förp.	10 ST	
Typ	TCC 6.4/10 BL	Utförande
Art.nr.	<a href="#">2556440000</a>	TERMSERIES, Överkoppling
GTIN (EAN)	4050118566956	
Förp.	10 ST	
Typ	TCC 6.4/10 BK	Utförande
Art.nr.	<a href="#">2556480000</a>	TERMSERIES, Överkoppling
GTIN (EAN)	4050118566994	
Förp.	10 ST	
Typ	TCC 12.8/26 RD	Utförande
Art.nr.	<a href="#">2556420000</a>	TERMSERIES, Överkoppling
GTIN (EAN)	4050118566932	
Förp.	10 ST	
Typ	TCC 12.8/26 OR	Utförande
Art.nr.	<a href="#">2556380000</a>	TERMSERIES, Överkoppling
GTIN (EAN)	4050118566697	
Förp.	10 ST	
Typ	TCC 12.8/26 BL	Utförande
Art.nr.	<a href="#">2556460000</a>	TERMSERIES, Överkoppling
GTIN (EAN)	4050118566970	
Förp.	10 ST	
Typ	TCC 12.8/26 BK	Utförande
Art.nr.	<a href="#">2556500000</a>	TERMSERIES, Överkoppling
GTIN (EAN)	4050118567014	
Förp.	10 ST	
Typ	TCC 6.4/2 RD	Utförande
Art.nr.	<a href="#">2556390000</a>	TERMSERIES, Överkoppling
GTIN (EAN)	4050118566901	
Förp.	10 ST	

## TRPL 24-230VUC 1N0

Weidmüller Interface GmbH &amp; Co. KG

Klingenbergstraße 26

D-32758 Detmold

Germany

www.weidmueller.com

## Accessories

## Spår-Skruvmejsel



VDE-isolerad spårskruvmejsel, SDI DIN 7437, ISO 2380/2, klingprofil enligt DIN 5264, ISO 2380/1, SoftFinish-handtag

## Allmänna beställningsdata

Typ	SDIS 0.6X3.5X100	Utförande
Art.nr.	<a href="#">2749810000</a>	Skruvmejsel, Klingbredd (B): 3.5 mm, Klinglängd: 100 mm,
GTIN (EAN)	4050118897012	Klingtjocklek: 0.6 mm
Förp.	1 ST	
Typ	SDS 0.6X3.5X100	Utförande
Art.nr.	<a href="#">2749340000</a>	Skruvmejsel, Klingbredd (B): 3.5 mm, Klinglängd: 100 mm,
GTIN (EAN)	4050118895568	Klingtjocklek: 0.6 mm
Förp.	1 ST	

## Gränssnittsadapterar



Snabbare signalledningsdragning på mindre utrymme  
För att reducera tiden för ledningsdragning används förkonfektionerade kablar mellan styrsystemet och gränssnittsnivån och ansluts enkelt till TERMSERIES-adaptorn. För att reducera tiden för ledningsdragning används förkonfektionerade kablar mellan styrsystemet och gränssnittsnivån och ansluts enkelt till TERMSERIES-adaptorn. Detta gör att ledtiderna vid byggande av elektriska kopplingskåp avsevärt reduceras. Adaptorn passar universellt och erbjuder en genuin utrymmesfördel i växelverkan med TERMSERIES-produkter med identiska yttermått.

- Minskad kabeldragningstid på grund av direktkoppling med förkonfektionerade kablar.
- Kan användas på in- och utgångssidorna av TERMSERIES
- Klar för plus- och minuskopplingslogik
- Sparar mycket plats på grund av universalpassning med andra TERMSERIES-produkter

## Allmänna beställningsdata

Typ	TIA F10	Utförande
Art.nr.	<a href="#">1463520000</a>	TERMSERIES, Adapter, 10-polig hankontakt enligt DIN EN 60603-13,
GTIN (EAN)	4050118323535	lång låsspak, Antal signalbanor: 8, Märkspänning DC : 24 V,
Förp.	1 ST	Märkström (per signalbana): 125 mA
Typ	TIA SUBD 15S	Utförande
Art.nr.	<a href="#">1463530000</a>	TERMSERIES, Adapter, D-sub, 15-polig, DIN 41652/IEC 60807, Antal
GTIN (EAN)	4050118323542	signalbanor: 8, Märkspänning DC : 24 V, Märkström (per signalbana):
Förp.	1 ST	125 mA

## TRPL 24-230VUC 1N0

Weidmüller Interface GmbH &amp; Co. KG

Klingenbergstraße 26

D-32758 Detmold

Germany

## Accessories

www.weidmueller.com

## Adapter för TERMSERIES Gränssnitt



Snabbare signalledningsdragning på mindre utrymme  
För att reducera tiden för ledningsdragning används förkonfektionerade kablar mellan styrsystemet och gränssnittsnivån och ansluts enkelt till TERMSERIES-adaptorn. För att reducera tiden för ledningsdragning används förkonfektionerade kablar mellan styrsystemet och gränssnittsnivån och ansluts enkelt till TERMSERIES-adaptorn. Detta gör att ledtiderna vid byggande av elektriska kopplingskåp avsevärt reduceras. Adaptorn passar universellt och erbjuder en genuin utrymmesfördel i växelverkan med TERMSERIES-produkter med identiska yttermått.

- Minskad kabeldragningstid på grund av direktinkoppling med förkonfektionerade kablar.
- Kan användas på in- och utgångssidorna av TERMSERIES
- Klar för plus- och minuskopplingslogik
- Sparar mycket plats på grund av universalpassning med andra TERMSERIES-produkter

## Allmänna beställningsdata

Typ	TIAL F10	Utförande
Art.nr.	<a href="#">1463540000</a>	TERMSERIES, Adapter, 10-polig hankontakt enligt DIN EN 60603-13,
GTIN (EAN)	4050118323559	lång låsspak, Antal signalbanor: 8, Märkspänning DC : 24 V,
Förp.	1 ST	Märkström (per signalbana): 125 mA
Typ	TIAL F20	Utförande
Art.nr.	<a href="#">1463550000</a>	TERMSERIES, Adapter, 20-polig hankontakt enligt DIN EN 60603-13,
GTIN (EAN)	4050118331783	lång låsspak, Antal signalbanor: 16, Märkspänning DC : 24 V,
Förp.	1 ST	Märkström (per signalbana): 60 mA

## TRPL 24-230VUC 1N0

Weidmüller Interface GmbH &amp; Co. KG

Klingenbergstraße 26

D-32758 Detmold

Germany

www.weidmueller.com

## Accessories

## Sektionsplatta



## Mångsidiga sektionsplattor

Sektionsplattor kan användas för att gruppera signaler visuellt för att elektriskt isolera moduler och infoga märkningar för bättre översikt. Det gör

dem till ett särskilt mångsidigt tillbehör. Sektionsplattor ökar

spel- och krypavstånden mellan två moduler och ökar därmed

märkisolationsspänningen mellan två moduler till upp till 600 V. Dubbla

sektionsplattor kan märkas med WAD5 eller WS10/5 och

möjliggör kontinuerliga överkopplingar. Montering underlättas med

perforeringar för individuell anslutning av överkopplingskanalerna.

- Avskiljningsplattor separerar grupper visuellt från varandra

- Urskärningar för individuell anslutning av överkopplingskanalerna

- Avskiljningsplattor mellan två moduler genom att öka spelet och krypavstånden på upp till 600 V.

## Allmänna beställningsdata

Typ	TW TXS/TXZ R3.2	Utförande
Art.nr.	<a href="#">1240800000</a>	TERMSERIES, Sektionsplatta
GTIN (EAN)	4050118028188	
Förp.	10 ST	
Typ	TXL PP	Utförande
Art.nr.	<a href="#">2774090000</a>	TERMSERIES-kompakt, Sektionsplatta
GTIN (EAN)	4064675037866	
Förp.	10 ST	

## Genomföringsmodul



## Precisionsanpassade genomgångsplintar

Med exakt anpassade terminaler kan potentialer transporteras från styrsida till lastsida och vice versa. Tack vare kompatibiliteten med TERMSERIES finns det ett enhetligt testsystem med en standardiserad testkran.

## Allmänna beställningsdata

Typ	TXPL FT	Utförande
Art.nr.	<a href="#">2774080000</a>	TERMSERIES-kompakt, Genomgångs-radplint, PUSH IN
GTIN (EAN)	4064675037859	
Förp.	1 ST	

**TRPL 24-230VUC 1NO**

**Weidmüller Interface GmbH & Co. KG**  
Klingenbergstraße 26  
D-32758 Detmold  
Germany

[www.weidmueller.com](http://www.weidmueller.com)

**Accessories****Inmatningsmodul**

Platssparande inmatningsterminaler  
För enkel inmatning av neutrala eller negativa potentialer vid ingången av växlade potentialer vid utgången. Korsanslutning möjliggör en platssparande anslutning av givare och ställdon utan ytterligare genomgångsplintblock.

**Allmänna beställningsdata**

Typ	TXPL S	Utförande
Art.nr.	<a href="#">2774100000</a>	TERMSERIES-kompakt, Inmatningsmodul, PUSH IN
GTIN (EAN)	4064675037873	
Förp.	1 ST	