

TOPL 5VDC 230VAC0.1A**Weidmüller Interface GmbH & Co. KG**

Klingenbergstraße 26

D-32758 Detmold

Germany

www.weidmueller.com



Universalmodellen. Kompakta relämoduler, 6 mm breda med omfattande tillbehör, maximal vibrationsbeständighet och obegränsade möjligheter till korskoppling.

- 0,1 A AC-utgångsström
- 1 slutande kontakt
- Kompatibel med det hela utbudet av TERMSERIES-tillbehör
- 100 % vibrationssäkert tack vare den slutna konstruktionen

Allmänna beställningsdata

| | |
|------------|---|
| Utförande | TERMSERIES-kompakt, Solid-state relä, Märkstyrspänning: 5 V DC $\pm 20\%$, Märkkopplingsspänning: 230 V AC, Varaktig ström: 0,1 A, PUSH IN |
| Art.nr. | 2773750000 |
| Typ | TOPL 5VDC 230VAC0.1A |
| GTIN (EAN) | 4064675037521 |
| Förp. | 10 items |

TOPL 5VDC 230VAC0.1A

Weidmüller Interface GmbH & Co. KG

Klingenbergstraße 26

D-32758 Detmold

Germany

www.weidmueller.com

Tekniska data

Godkännanden

Godkännanden



UL File Number Search

[UL-webbplats](#)

Certifikat-Nr. (cULus)

E141197

Mått och vikter

| | | | |
|-----------|---------|-----------------|-------------|
| Djup | 62.5 mm | Byggdjup (tum) | 2.4606 inch |
| Höjd | 89.4 mm | Bygghöjd (tum) | 3.5197 inch |
| Bredd | 6.4 mm | Byggbredd (tum) | 0.252 inch |
| Nettovikt | 24 g | | |

Temperaturer

| | | | |
|-----------------|----------------|----------------------|---|
| Lagertemperatur | -40 °C...85 °C | Omgivningstemperatur | -40 °C...60 °C |
| Drifttemperatur | | Fuktighet | 5-85% rel. fuktighet, Tu = 40 °C, ingen kondens |

Sannolikhet för bortfall

MTTF 969 a

Miljööverensstämmelse för produkt

| | |
|-------------------------------------|-------------------------|
| RoHS-kompatibilitetsstatus | Kompatibel med undantag |
| RoHS-undantag (om tillämpligt/känt) | 7a, 7cI |
| REACH SVHC | Lead 7439-92-1 |

Styrsida

| | | | |
|------------------|-------------------|------------------|----------|
| Märkstyrspänning | 5 V DC \pm 20 % | Märkström DC | 8 mA |
| Märkeffekt | 40 mW | Statusindikering | Grön LED |
| Skyddskoppling | Suppressordiod | | |

Belastningssida

| | | | |
|-------------------------------------|--|-------------------------|----------------|
| Märkopplingsspänning | 230 V AC | Normalspänning | 0.1 A |
| max. Kopplingsfrekvens vid märklast | 10 Hz | Inkopplingsfördröjning | ca. 10 ms |
| Frånlagsfördröjning | Approx. 10 ms | Skyddskoppling lastsida | Suppressordiod |
| Kontakttyp | 1 NO contact (Triac (zero-cross switch)) | | |

Allmänna uppgifter

| | | | |
|--------------------------------------|------------------------------|--------------------------|--|
| Höjdområde för drift | \leq 2000 m, över havsytan | | |
| Montageskena obestyckad | TS 35 | | |
| Mekanisk indikator för brytarläge | Nej | | |
| Färgkod | svart | | |
| UL94 brännbarhetsklass för komponent | Komponent | Kapsling | |
| | UL94 brännbarhetsklass | V-0 | |
| | Komponent | Statusindikator för relä | |
| | UL94 brännbarhetsklass | V-2 | |
| | Komponent | Påskjutare | |

TOPL 5VDC 230VAC0.1A

Weidmüller Interface GmbH & Co. KG
Klingenbergstraße 26
D-32758 Detmold
Germany

www.weidmueller.com

Tekniska data

UL94 brännbarhetsklass

V-0

Isolationskoordinater

| | | | |
|--|---------------------|---------------------------------------|------------------|
| Nedsmutningsgrad | 2 | Överspänningskategori | III |
| Kryp- och luftsträcka styrsida - belastningssida | ≥ 8 mm | Spänningstålighet styrsida - lastsida | 4 kVeff / 1 Min. |
| Typ av isolering vid ingång och utgång | förstärkt isolering | Stöthållspänning | 6 kV (1,2/50 µs) |
| Skyddsklass | IP20 | | |

Ytterligare information om godkännanden/normer

Certifikat-Nr. (cULus) E141197

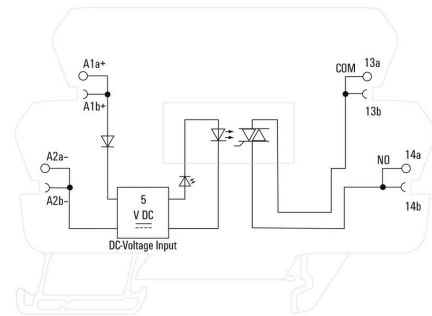
Anslutningsdata

| | | | |
|--|----------------------|--|---------------------|
| Avisoleringslängd | 9 mm | Ledaranslutningsteknik | PUSH IN |
| Avisoleringslängd nominellt | 9 mm | Anslutningsområde, märkarea | 1.5 mm ² |
| Anslutningsområde, min. | 0.14 mm ² | Anslutningsområde, max. | 2.5 mm ² |
| Ledardiameter, AWG, min. | AWG 26 | Ledardiameter, AWG, max. | AWG 14 |
| Ledardiameter, entrådlig, min. | 0.5 mm ² | Ledardiameter, entrådlig, max. | 1.5 mm ² |
| Ledardiameter, entrådlig, min. (AWG) | AWG 26 | Ledardiameter, entrådlig, max. (AWG) | AWG 14 |
| Ledararea, fintrådlig, min. | 0.35 mm ² | Ledardiameter, fintrådlig, max. | 2.5 mm ² |
| Ledardiameter, fintrådlig, min. (AWG) | AWG 26 | Ledardiameter, fintrådlig, max. (AWG) | AWG 14 |
| Ledararea, fintrådlig med ändhylsor DIN 46228/4, min. | 0.14 mm ² | Ledararea, fintrådlig med ändhylsa DIN 46228/4, max. | 1.5 mm ² |
| Ledardiameter, fintrådlig med ändhylsa (DIN 46228/1), min. | 0.5 mm ² | Ledardiameter, fintrådlig med ändhylsa (DIN 46228/1), max. | 1.5 mm ² |
| Klingmått | 6 x 3,5 mm | | |

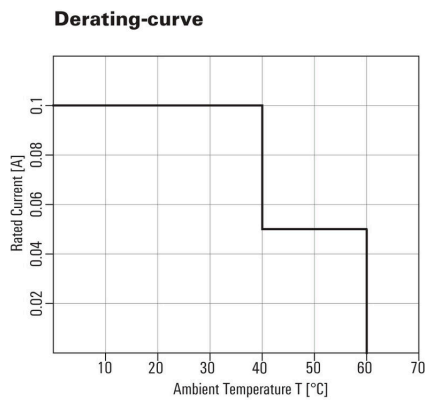
Klassificeringar

| | | | |
|-------------|-------------|-------------|-------------|
| ETIM 8.0 | EC001504 | ETIM 9.0 | EC001504 |
| ETIM 10.0 | EC001504 | ECLASS 14.0 | 27-37-16-04 |
| ECLASS 15.0 | 27-37-16-04 | | |

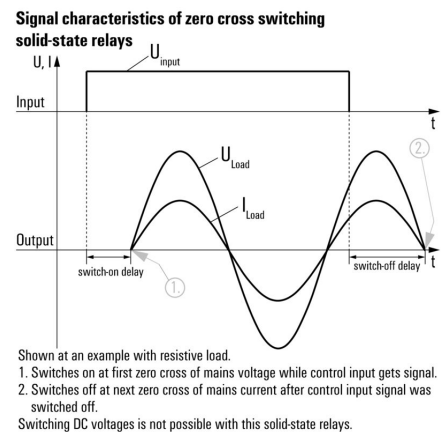
Kopplingsbild



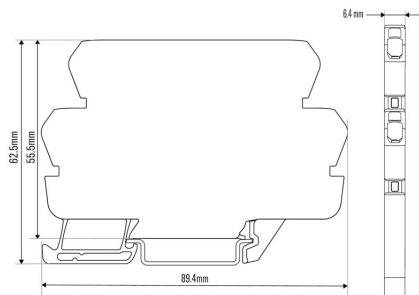
Deratingkurva



Graph



Dimensional drawing



Miscellaneous

Type code solid-state relay



Tillbehör

Neutral



WS-märkning är det perfekta valet för plintar i W-serien. Tack vare sin systemkompatibilitet kan WS-skylltar också användas i I-serien och Z-serien. De generösa märkytorna tillåter inte bara långa teckensträngar utan även flera rader text.

WS-märkning är idealisk för långa, kundanpassade teckensträngar. Genom det beprövade MultiCard-formatet är det möjligt att utföra märkning med PrintJet CONNECT eller Plotter.

- Monteringsbar i remsor eller enskilt
- Märkning i beprövat MultiCard-format För specialtryck: Skicka en fil till oss av vår märkningsprogramvara M-Print PRO eller M-Print PRO Online (utan installation) för dina märknings-specifikationer.

Allmänna beställningsdata

| | | |
|------------|----------------------------|---|
| Typ | WS 10/6 M MC NE WS | Utförande |
| Art.nr. | 1818400000 | WS, Plintmärkning, 10 x 6 mm, Delning i mm (P): 6.00 Weidmueller, |
| GTIN (EAN) | 4032248310876 | Allen-Bradley, vit |
| Förp. | 600 ST | |

Överkopplingar



Justerbara överkopplingar

Öka flexibiliteten i dina överkopplingar. TERMSERIES ÖVERKOPPLING (TCC) möjliggör individuellt justerbara överkopplingar med upp till 51 poler. Det maximala antalet instickspoler har ökat till 32 poler. Det avisolerade materialet kan mycket enkelt kortas till önskad längd. Överkopplingarna övertygar tack vare deras enkla hantering och synlighet samt deras universella anslutningsmöjligheter. Ett extranät hindrar fjädern från att deformeras under monteringen.

- Individuellt justerbar överkoppling med 51 poler
- Extra stag för att undvika deformation av fjädern
- Ökad överkoppling - upp till 32 poler möjliga
- Vibrationstålighet

Allmänna beställningsdata

| | | |
|------------|----------------------------|--------------------------|
| Typ | TCC 6.4/51 RD | Utförande |
| Art.nr. | 2556410000 | TERMSERIES, Överkoppling |
| GTIN (EAN) | 4050118566925 | |
| Förp. | 10 ST | |
| Typ | TCC 6.4/51 OR | Utförande |
| Art.nr. | 2556370000 | TERMSERIES, Överkoppling |
| GTIN (EAN) | 4050118566680 | |
| Förp. | 10 ST | |
| Typ | TCC 6.4/51 BL | Utförande |
| Art.nr. | 2556450000 | TERMSERIES, Överkoppling |
| GTIN (EAN) | 4050118566963 | |
| Förp. | 10 ST | |

TOPL 5VDC 230VAC0.1A

Weidmüller Interface GmbH & Co. KG
 Klingenbergstraße 26
 D-32758 Detmold
 Germany

www.weidmueller.com

Tillbehör

| | | |
|------------|----------------------------|--------------------------|
| Typ | TCC 6.4/51 BK | Utförande |
| Art.nr. | 2556490000 | TERMSERIES, Överkoppling |
| GTIN (EAN) | 4050118567007 | |
| Förp. | 10 ST | |
| Typ | TCC 6.4/2 OR | Utförande |
| Art.nr. | 2556350000 | TERMSERIES, Överkoppling |
| GTIN (EAN) | 4050118566826 | |
| Förp. | 10 ST | |
| Typ | TCC 6.4/2 BL | Utförande |
| Art.nr. | 2556430000 | TERMSERIES, Överkoppling |
| GTIN (EAN) | 4050118566949 | |
| Förp. | 10 ST | |
| Typ | TCC 6.4/2 BK | Utförande |
| Art.nr. | 2556470000 | TERMSERIES, Överkoppling |
| GTIN (EAN) | 4050118566987 | |
| Förp. | 10 ST | |
| Typ | TCC 6.4/10 RD | Utförande |
| Art.nr. | 2556400000 | TERMSERIES, Överkoppling |
| GTIN (EAN) | 4050118566918 | |
| Förp. | 10 ST | |
| Typ | TCC 6.4/10 OR | Utförande |
| Art.nr. | 2556360000 | TERMSERIES, Överkoppling |
| GTIN (EAN) | 4050118566673 | |
| Förp. | 10 ST | |
| Typ | TCC 6.4/10 BL | Utförande |
| Art.nr. | 2556440000 | TERMSERIES, Överkoppling |
| GTIN (EAN) | 4050118566956 | |
| Förp. | 10 ST | |
| Typ | TCC 6.4/10 BK | Utförande |
| Art.nr. | 2556480000 | TERMSERIES, Överkoppling |
| GTIN (EAN) | 4050118566994 | |
| Förp. | 10 ST | |
| Typ | TCC 12.8/26 RD | Utförande |
| Art.nr. | 2556420000 | TERMSERIES, Överkoppling |
| GTIN (EAN) | 4050118566932 | |
| Förp. | 10 ST | |
| Typ | TCC 12.8/26 OR | Utförande |
| Art.nr. | 2556380000 | TERMSERIES, Överkoppling |
| GTIN (EAN) | 4050118566697 | |
| Förp. | 10 ST | |
| Typ | TCC 12.8/26 BL | Utförande |
| Art.nr. | 2556460000 | TERMSERIES, Överkoppling |
| GTIN (EAN) | 4050118566970 | |
| Förp. | 10 ST | |
| Typ | TCC 12.8/26 BK | Utförande |
| Art.nr. | 2556500000 | TERMSERIES, Överkoppling |
| GTIN (EAN) | 4050118567014 | |
| Förp. | 10 ST | |
| Typ | TCC 6.4/2 RD | Utförande |
| Art.nr. | 2556390000 | TERMSERIES, Överkoppling |
| GTIN (EAN) | 4050118566901 | |
| Förp. | 10 ST | |

TOPL 5VDC 230VAC0.1A

Weidmüller Interface GmbH & Co. KG

Klingenbergstraße 26

D-32758 Detmold

Germany

www.weidmueller.com

Tillbehör

Spår-Skruvmejsel



VDE-isolerad spårskruvmejsel, SDI DIN 7437, ISO 2380/2, klingprofil enligt DIN 5264, ISO 2380/1, SoftFinish-handtag

Allmänna beställningsdata

| | | |
|------------|----------------------------|--|
| Typ | SDIS 0.6X3.5X100 | Utförande |
| Art.nr. | 2749810000 | Skruvmejsel, Klingbredd (B): 3.5 mm, Klinglängd: 100 mm, |
| GTIN (EAN) | 4050118897012 | Klingtjocklek: 0.6 mm |
| Förp. | 1 ST | |
| Typ | SDS 0.6X3.5X100 | Utförande |
| Art.nr. | 2749340000 | Skruvmejsel, Klingbredd (B): 3.5 mm, Klinglängd: 100 mm, |
| GTIN (EAN) | 4050118895568 | Klingtjocklek: 0.6 mm |
| Förp. | 1 ST | |

Gränssnittsadapterar



Snabbare signalledningsdragning på mindre utrymme
För att reducera tiden för ledningsdragning används förkonfektionerade kablar mellan styrsystemet och gränssnittsnivån och ansluts enkelt till TERM SERIES-adaptern. För att reducera tiden för ledningsdragning används förkonfektionerade kablar mellan styrsystemet och gränssnittsnivån och ansluts enkelt till TERM SERIES-adaptern. Detta gör att ledtiderna vid byggande av elektriska kopplingskåp avsevärt reduceras. Adaptern passar universellt och erbjuder en genuin utrymmesfördel i växelverkan med TERM SERIES-produkter med identiska yttermått.

- Minskad kabeldragningstid på grund av direktkoppling med förkonfektionerade kablar.
- Kan användas på in- och utgångssidorna av TERM SERIES
- Klar för plus- och minuskopplingslogik
- Sparar mycket plats på grund av universalpassning med andra TERM SERIES-produkter

Allmänna beställningsdata

| | | |
|------------|----------------------------|---|
| Typ | TIA F10 | Utförande |
| Art.nr. | 1463520000 | TERM SERIES, Adapter, 10-polig hankontakt enligt DIN EN 60603-13, |
| GTIN (EAN) | 4050118323535 | lång låsspak, Antal signalbanor: 8, Märkspänning DC : 24 V, |
| Förp. | 1 ST | Märkström (per signalbana): 125 mA |
| Typ | TIA SUBD 15S | Utförande |
| Art.nr. | 1463530000 | TERM SERIES, Adapter, D-sub, 15-polig, DIN 41652/IEC 60807, Antal |
| GTIN (EAN) | 4050118323542 | signalbanor: 8, Märkspänning DC : 24 V, Märkström (per signalbana): |
| Förp. | 1 ST | 125 mA |

TOPL 5VDC 230VAC0.1A

Weidmüller Interface GmbH & Co. KG

Klingenbergstraße 26

D-32758 Detmold

Germany

www.weidmueller.com

Tillbehör

Adapter för TERMSERIES Gränssnitt



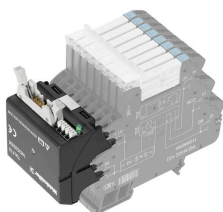
Snabbare signalledningsdragning på mindre utrymme
För att reducera tiden för ledningsdragning används förkonfektionerade kablar mellan styrsystemet och gränssnittsnivån och ansluts enkelt till TERMSERIES-adaptorn. För att reducera tiden för ledningsdragning används förkonfektionerade kablar mellan styrsystemet och gränssnittsnivån och ansluts enkelt till TERMSERIES-adaptorn. Detta gör att ledtiderna vid byggande av elektriska kopplingskåp avsevärt reduceras. Adaptorn passar universellt och erbjuder en genuin utrymmesfördel i växelverkan med TERMSERIES-produkter med identiska yttermått.

- Minskad kabeldragningstid på grund av direktinkoppling med förkonfektionerade kablar.
- Kan användas på in- och utgångssidorna av TERMSERIES
- Klar för plus- och minuskopplingslogik
- Sparar mycket plats på grund av universalpassning med andra TERMSERIES-produkter

Allmänna beställningsdata

| | | |
|------------|----------------------------|--|
| Typ | TIAL F10 | Utförande |
| Art.nr. | 1463540000 | TERMSERIES, Adapter, 10-polig hankontakt enligt DIN EN 60603-13, |
| GTIN (EAN) | 4050118323559 | lång låsspak, Antal signalbanor: 8, Märkspänning DC : 24 V, |
| Förp. | 1 ST | Märkström (per signalbana): 125 mA |

Gränssnittsadapter



Snabbare signalledningsdragning på mindre utrymme
För att reducera tiden för ledningsdragning används förkonfektionerade kablar mellan styrsystemet och gränssnittsnivån och ansluts enkelt till TERMSERIES-adaptorn. För att reducera tiden för ledningsdragning används förkonfektionerade kablar mellan styrsystemet och gränssnittsnivån och ansluts enkelt till TERMSERIES-adaptorn. Detta gör att ledtiderna vid byggande av elektriska kopplingskåp avsevärt reduceras. Adaptorn passar universellt och erbjuder en genuin utrymmesfördel i växelverkan med TERMSERIES-produkter med identiska yttermått.

- Minskad kabeldragningstid på grund av direktinkoppling med förkonfektionerade kablar.
- Kan användas på in- och utgångssidorna av TERMSERIES
- Klar för plus- och minuskopplingslogik
- Sparar mycket plats på grund av universalpassning med andra TERMSERIES-produkter

Allmänna beställningsdata

| | | |
|------------|----------------------------|--|
| Typ | TIAL F20 | Utförande |
| Art.nr. | 1463550000 | TERMSERIES, Adapter, 20-polig hankontakt enligt DIN EN 60603-13, |
| GTIN (EAN) | 4050118331783 | lång låsspak, Antal signalbanor: 16, Märkspänning DC : 24 V, |
| Förp. | 1 ST | Märkström (per signalbana): 60 mA |

Tillbehör

Sektionsplatta



Mångsidiga sektionplattor

Sektionsplattor kan användas för att gruppera signaler visuellt för att elektriskt

isolera moduler och infoga märkningar för bättre översikt. Det gör

dem till ett särskilt mångsidigt tillbehör. Sektionsplattor ökar

spel- och krypvståndet mellan två moduler och ökar därmed

märkisolationsspänningen mellan två moduler till upp till 600 V. Dubbla

sektionplattor kan märkas med WAD5 eller WS10/5 och

möjliggör kontinuerliga överkopplingar. Montering underlättas med

perforeringar för individuell anslutning av överkopplingskanalerna.

- Avskiljningsplattor separerar grupper visuellt från varandra

- Urskärningar för individuell anslutning av överkopplingskanalerna

- Avskiljningsplattor mellan två moduler genom att öka spelet och krypvståndet på upp till 600 V.

Allmänna beställningsdata

| | | |
|------------|---------------------------|------------------------------------|
| Typ | TW TXS/TXZ R3.2 | Utförande |
| Art.nr. | 124080000 | TERMSERIES, Sektionsplatta |
| GTIN (EAN) | 4050118028188 | |
| Förp. | 10 ST | |
| Typ | TXL PP | Utförande |
| Art.nr. | 277409000 | TERMSERIES-kompakt, Sektionsplatta |
| GTIN (EAN) | 4064675037866 | |
| Förp. | 10 ST | |

Genomföringsmodul



Precisionsanpassade genomgångsplintar

Med exakt anpassade terminaler kan potentialer

transporteras från styrsida till lastsida och vice versa. Tack vare kompatibiliteten med TERMSERIES finns det ett enhetligt testsystem med en standardiserad testkran.

Allmänna beställningsdata

| | | |
|------------|---------------------------|--|
| Typ | TXPL FT | Utförande |
| Art.nr. | 277408000 | TERMSERIES-kompakt, Genomgångs-radplint, PUSH IN |
| GTIN (EAN) | 4064675037859 | |
| Förp. | 1 ST | |

Tillbehör**Inmatningsmodul**

Platssparande inmatningsterminaler
För enkel inmatning av neutrala eller negativa potentialer vid ingången av växlade potentialer vid utgången. Korsanslutning möjliggör en platssparande anslutning av givare och ställdon utan ytterligare genomgångsplintblock.

Allmänna beställningsdata

| | | |
|------------|----------------------------|--|
| Typ | TXPL S | Utförande |
| Art.nr. | 2774100000 | TERMSERIES-kompakt, Inmatningsmodul, PUSH IN |
| GTIN (EAN) | 4064675037873 | |
| Förp. | 1 ST | |