

SAISWS-P-5L-8/13-M12**Weidmüller Interface GmbH & Co. KG**

Klingenbergstraße 26

D-32758 Detmold

Germany

www.weidmueller.com



Dina kringutrustning bör matas med större effekt. Med vårt nya M12-kontaktidon är mer än 250 V och 2 A möjligt utan problem. De kompakta A-, K-, L-, S- och T-kodade M12-kontaktidonen är utformade för överföring av upp till 630 V AC eller 60 V DC och 12 A.

Allmänna beställningsdata

Utförande	Fältanslutningsbar anslutning, M12
Art.nr.	2768330000
Typ	SAISWS-P-5L-8/13-M12
GTIN (EAN)	4064675042877
Förp.	1 items

SAISWS-P-5L-8/13-M12

Weidmüller Interface GmbH & Co. KG
Klingenbergstraße 26
D-32758 Detmold
Germany

www.weidmueller.com

Tekniska data

Godkännanden

Godkännanden



ROHS	Uppfyllelse
UL File Number Search	UL-webbplats
Certifikat nr (cURus)	E307231

Mått och vikter

Nettovikt	46.06 g
-----------	---------

Miljööverensstämmelse för produkt

RoHS-kompatibilitetsstatus	Kompatibel
REACH SVHC	Nej mSvHC över 0,1 viktprocent

Tekniska data för konfektionerbara kontaktdon

Antal poler	5	Kodering	L-coded
Kontaktyta	Au (guld)	Anslutningstyp	Skruvanslutning
Kapslingsmaterial	PA	Kabeldiameter max.	13 mm
Kabeldiameter min.	8 mm	Kontaktmaterial	CuZn
Nominell spänning	63 V	Märkström	16 A
Skyddsklass	IP67	Stickcykler	≥ 100
Nedsmutsningsgrad	3	Kontakttyp	Hane
Material låsring	Zinkpressgjutning	Temperaturområde kapsling	-40 ... +85 ° C
Anslutningsarea max.	2.5 mm ²		

Allmänna data

Antal poler	5	Anslutning 1	M12
Anslutning 2	Skruv	Kapslingsmaterial	PA
Anslutningsgänga	M12	Kontaktmaterial	CuZn
Kontaktyta	Au (guld)	Ledardiameter, fintrådig, max.	2.5 mm ²
Ledararea, fintrådig med ändhylsa DIN 46228/1, max.	1.5 mm ²	Skyddsklass	IP67
Stickcykler	≥ 100		

Normer

Kontaktdon Norm	IEC 61076-2-101
-----------------	-----------------

Klassificeringar

ETIM 8.0	EC002635	ETIM 9.0	EC002635
ETIM 10.0	EC002635	ECLASS 14.0	27-44-01-16
ECLASS 15.0	27-44-01-16		

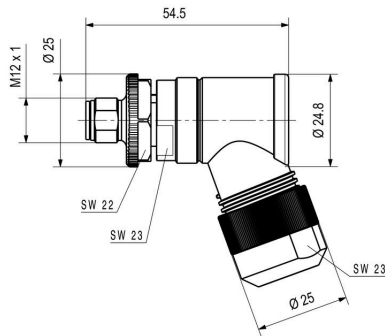
SAISWS-P-5L-8/13-M12

Weidmüller Interface GmbH & Co. KG
Klingenbergstraße 26
D-32758 Detmold
Germany

Ritningar

www.weidmueller.com

Profilritning



Polschema



