

## DRW273730LT

Weidmüller Interface GmbH &amp; Co. KG

Klingenbergstraße 26

D-32758 Detmold

Germany

www.weidmueller.com

## Produktillustration



Avbildning liknande

Individuella reläer i D-SERIES DRW

- 2 växlande kontakt
- Tillval AC- eller DC-spolar
- Med provknapp och integrerad status-LED

## Allmänna beställningsdata

|            |  |
|------------|--|
| Utförande  | D-SERIES DRW / DRH, Relä, Antal kontakter: 2, Växlandekontakt AgSnO, Märkstyrsänning: 230 V AC, Varaktig ström: 16 A, Flatsiftsanslutningar (4,8 mm × 0,5 mm), Testknapp finns: Ja |
| Art.nr.    | <a href="#">2765520000</a>   |
| Typ        | DRW273730LT  |
| GTIN (EAN) | 4064675076674  |
| Förp.      | 10 items   |

## Tekniska data

## Godkännanden

Godkännanden



|                       |                              |
|-----------------------|------------------------------|
| ROHS                  | Uppfyllelse                  |
| UL File Number Search | <a href="#">UL-webbplats</a> |
| Certifikat nr (cURus) | E312083                      |

## Mått och vikter

|           |         |                 |             |
|-----------|---------|-----------------|-------------|
| Djup      | 48 mm   | Byggdjup (tum)  | 1.8898 inch |
| Höjd      | 36 mm   | Bygghöjd (tum)  | 1.4173 inch |
| Bredd     | 36 mm   | Byggbredd (tum) | 1.4173 inch |
| Nettovikt | 71.72 g |                 |             |

## Temperaturer

|                 |                |                      |  |
|-----------------|----------------|----------------------|--|
| Lagertemperatur | -40 °C...60 °C | Omgivningstemperatur | -40 °C...60 °C                         |
| Drifttemperatur |                | Fuktighet            | 5...85 % rel. fuktighet, ingen kondens |

## Miljööverensstämmelse för produkt

|                            |                                |
|----------------------------|--------------------------------|
| RoHS-kompatibilitetsstatus | Kompatibel utan undantag       |
| REACH SVHC                 | Nej mSvHC över 0,1 viktprocent |

## Märkdata UL

|                       |         |
|-----------------------|---------|
| Certifikat nr (cURus) | E312083 |
|-----------------------|---------|

## Styrsida

|                  |          |              |               |
|------------------|----------|--------------|---------------|
| Märkstyrspänning | 230 V AC | Märkström AC | 10,6 mA       |
| Märkeffekt       | 2,5 VA   | Spolmotstånd | 8000 Ω ± 10 % |
| Statusindikering | röd LED  |              |               |

## Belastningssida

|                                     |                      |                              |                          |
|-------------------------------------|----------------------|------------------------------|--------------------------|
| Märkkopplingsspänning               | 400 VAC              | Normalspänning               | 16 A                     |
| max. Kopplingsfrekvens vid märklast | 0.1 Hz               | Brytspänning AC, max.        | 400 V                    |
| Brytspänning DC, max.               | 250 V                | Inkopplingsströmmen          | 80 A / 50 ms             |
| AC-brytförmåga (ohmsk), max.        | 6400 VA              | DC-brytförmåga (ohmsk), max. | 384 W @ 24 V             |
| Inkopplingsfördröjning              | <20 ms               | Frånslagsfördröjning         | <20 ms                   |
| Kontakttyp                          | 2 CO contact (AgSnO) | Mekanisk livslängd           | 10 x 106 kopplingscykler |
| min. Bryteffekt                     | 100 mA @ 12 V        |                              |                          |

## Allmänna uppgifter

|                                      |   |                                 |
|--------------------------------------|---|---------------------------------|
| Testknapp finns                      | Ja  |                                 |
| Version av testknapp                 | Låsbar testknapp, Återfjädrande testknapp |                                 |
| Mekanisk indikator för brytarläge    | Ja  |                                 |
| Färgkod                              | transparent                               |                                 |
| UL94 brännbarhetsklass för komponent | Komponent<br>UL94 brännbarhetsklass       | Reläprovknapp<br>HB             |
|                                      | Komponent<br>UL94 brännbarhetsklass       | Statusindikering för relä<br>HB |

## Tekniska data

|                        |               |
|------------------------|---------------|
| Komponent              | Reläbasplatta |
| UL94 brännbarhetsklass | V-0           |
| Komponent              | Reläskydd     |
| UL94 brännbarhetsklass | V-2           |

### Isolationskoordinater

|                                       |                    |  |                  |
|---------------------------------------|--------------------|--|------------------|
| Isolationskoordinater motsvarande     | EN 61810-1:2008    | Märkspänning                                     | 400 V            |
| Nedsmutningsgrad                      | 3                  | Överspänningskategori                            | III              |
| Isoleringsmaterialgrupp               | IIIa               | Kryp- och luftsträcka styrsida - belastningssida | ≥ 6,3 mm         |
| Spänningstålighet styrsida - lastsida | 4 kVeff / 1 Min.   | Spänningstålighet för intilliggande kontakter    | 4 kVeff / 1 Min. |
| Spänningstålighet för öppna kontakter | 2,5 kVeff / 1 Min. | Skyddsklass                                      | IP20             |

### Ytterligare information om godkännanden/normer

|                       |         |
|-----------------------|---------|
| Certifikat nr (cURus) | E312083 |
|-----------------------|---------|

### Anslutningsdata

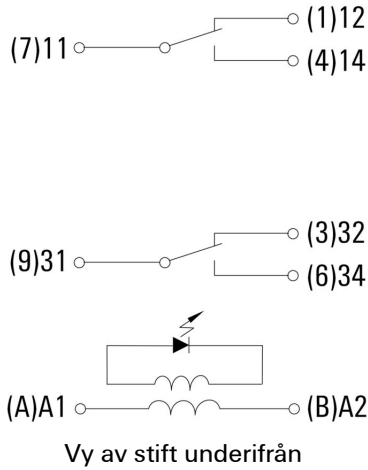
|                        |  |
|------------------------|--|
| Ledaranslutningsteknik | Flatstiftsanslutningar (4,8 mm × 0,5 mm) |
|------------------------|--|

### Klassificeringar

|             |             |             |             |
|-------------|-------------|-------------|-------------|
| ETIM 8.0    | EC001437    | ETIM 9.0    | EC001437    |
| ETIM 10.0   | EC001437    | ECLASS 14.0 | 27-37-16-01 |
| ECLASS 15.0 | 27-37-16-01 |             |             |

**Ritningar**

**Kopplingsbild**



**Graph**



DC-lastgränskurva Ohmsk last

**Graph**



Elektrisk livslängd Ohmsk last

**Graph**



AC-driftspänningsområde

**Dimensional drawing**



**Miscellaneous**



Typnycklar

## DRW273730LT

Weidmüller Interface GmbH &amp; Co. KG

Klingenbergstraße 26

D-32758 Detmold

Germany

www.weidmueller.com

## Tillbehör

## Uttag



Reläsocklar för D-SERIES DRW/DRH-reläer

- Upp till 3 växlande kontakter
- Skruvanslutning

## Allmänna beställningsdata

|            |                            |  |
|------------|----------------------------|--|
| Typ        | SPW ECO 3CO                | Utförande  |
| Art.nr.    | <a href="#">1220250000</a> | D-SERIES DRW / DRH, Reläsockel, Antal kontakter: 3,    |
| GTIN (EAN) | 4032248100101              | Växlandekontakt, Varaktig ström: 16 A, Skruvanslutning |
| Förp.      | 10 ST                      |  |

## Skyddsmoduler



Jackbara skyddsmoduler för D-SERIES reläsocklar med alternativa skyddsfunktioner.

- Med släckdiod eller RC-filter

## Allmänna beställningsdata

|            |                            |  |
|------------|----------------------------|--|
| Typ        | RIM 5 6/230VAC             | Utförande  |
| Art.nr.    | <a href="#">1174670000</a> | D-SERIES, RC-filter, Märkstyrspänning: 6...230 V AC, Stickanslutning |
| GTIN (EAN) | 4032248971312              |  |
| Förp.      | 10 ST                      |  |

## Hållarklamrar



Låsbygel till D-SERIES DRW/DRH-reläer.

- Fästbygel i metall

## Allmänna beställningsdata

|            |                            |                              |
|------------|----------------------------|------------------------------|
| Typ        | DRW/DRH CLIP M             | Utförande                    |
| Art.nr.    | <a href="#">1220260000</a> | D-SERIES DRW / DRH, Låsbygel |
| GTIN (EAN) | 4032248999576              |                              |
| Förp.      | 10 ST                      |                              |

## DRW273730LT

**Weidmüller Interface GmbH & Co. KG**  
 Klingenbergstraße 26  
 D-32758 Detmold  
 Germany

## Tillbehör

www.weidmueller.com

## Skydd för provknapp

Provknappkåpa för D-SERIES DRW/DRH-reläer.



## Allmänna beställningsdata

|            |                            |   |
|------------|----------------------------|---|
| Typ        | TEST LEVER BLOCK DRH/DRW   | Utförande                               |
| Art.nr.    | <a href="#">7760056249</a> | D-SERIES DRW / DRH, Skydd för provknapp |
| GTIN (EAN) | 6944 169641626             |   |
| Förp.      | 10 ST                      |   |

## Neutral



ESG är den beprövade märkningen för många kända elektriska apparater i MultiCard-format. Resultatet är en högklassig apparatmärkning med en kontrastrik text. Olika typer är tillgängliga för enheter från tillverkare som Siemens, ABB, Beckhoff osv.

Fördelar i korthet:

- Universellt användbara skyltar, beroende av typ: antingen självhäftande eller snäppbara märkningar.
- För apparater på skena, som t.ex. automatsäkringar, erbjuder vi ESG för påsnäppning på en skyltskena
- Individuellt tryck med laserkvalitet efter uppgift

För specialtryck: Skicka en fil till oss av vår märkningsprogramvara M-Print PRO eller M-Print PRO Online (utan installation) för dina märkningsspecifikationer.

## Allmänna beställningsdata

|            |                            |  |
|------------|----------------------------|--|
| Typ        | ESG 6/15 K MC NE GE        | Utförande  |
| Art.nr.    | <a href="#">1880130000</a> | ESG, Apparatmärkning x 15 mm, PA 66, Färgkod: gul, självhäftande |
| GTIN (EAN) | 4032248478910              |  |
| Förp.      | 200 ST                     |  |
| Typ        | ESG 6/15 K MC NE WS        | Utförande  |
| Art.nr.    | <a href="#">1880100000</a> | ESG, Apparatmärkning x 15 mm, PA 66, Färgkod: vit, självhäftande |
| GTIN (EAN) | 4032248478781              |  |
| Förp.      | 200 ST                     |  |
| Typ        | ESG 6/17 K MC NE GE        | Utförande  |
| Art.nr.    | <a href="#">1880110000</a> | ESG, Apparatmärkning x 17 mm, PA 66, Färgkod: gul, självhäftande |
| GTIN (EAN) | 4032248478798              |  |
| Förp.      | 200 ST                     |  |
| Typ        | ESG 6/17 K MC NE WS        | Utförande  |
| Art.nr.    | <a href="#">1880120000</a> | ESG, Apparatmärkning x 17 mm, PA 66, Färgkod: vit, självhäftande |
| GTIN (EAN) | 4032248478804              |  |
| Förp.      | 200 ST                     |  |

## DRW273730LT

Weidmüller Interface GmbH &amp; Co. KG

Klingenbergstraße 26

D-32758 Detmold

Germany

www.weidmueller.com

## Tillbehör

|            |                            |  |
|------------|----------------------------|--|
| Typ        | ESG 9/11 K MC NE WS        | Utförande  |
| Art.nr.    | <a href="#">1857440000</a> | ESG, Apparatmärkning x 11 mm, PA 66, Färgkod: vit, självhäftande |
| GTIN (EAN) | 4032248402731              |  |
| Förp.      | 200 ST                     |  |

## Neutral självhäftande



SM är en MultiCard-märkskylt för märkning av styr- och signalenheter. Skyltarna snäpps in i bärarna eller fästs med den redan applicerade limfolien. Skräddarsydda skyltar kan skapas med något av märkningssystemen PrintJet CONNECT eller Plotter.

- Behovsanpassad och snabb egentillverkning.
- Ingen lagerhållning av dyra standardskyltar krävs
- Mycket beständig tryckkvalitet vid användning av PrintJet som ersättning för gravyr
- För extrema krav rekommenderar vi skyddsfolien ETO SM.
- Hållare kan användas för tryckknappar med 22 mm eller 30 mm diameter från Siemens, ABB, Moeller och Telemecanique. För specialtryck: Skicka en fil till oss av vår märkningsprogramvara M-Print PRO eller M-Print PRO Online (utan installation) för dina märkningsspecifikationer.

## Allmänna beställningsdata

|            |                            |   |
|------------|----------------------------|---|
| Typ        | SM 18/9.5 K MC NE WS       | Utförande   |
| Art.nr.    | <a href="#">1248580000</a> | SwitchMark, Apparatmärkning, 9,5 x 18 mm, vit               |
| GTIN (EAN) | 4050118038965              |   |
| Förp.      | 200 ST                     |   |
| Typ        | SM 18/9.5 K MC NE GR       | Utförande   |
| Art.nr.    | <a href="#">1248610000</a> | SwitchMark, Apparatmärkning, 9,5 x 18 mm, grå               |
| GTIN (EAN) | 4050118038675              |   |
| Förp.      | 200 ST                     |   |
| Typ        | SM 18/9.5 K MC NE GE       | Utförande   |
| Art.nr.    | <a href="#">1248590000</a> | SwitchMark, Apparatmärkning, 9,5 x 18 mm, Siemens 3 SB, gul |
| GTIN (EAN) | 4050118038958              |   |
| Förp.      | 200 ST                     |   |

## ESG 6/17



Garanterad lång livslängd: ESG

De flerfärgade och i flera format formaterade etiketterna har ett starkt självhäftande skikt för att säkerställa den bästa möjliga vidhäftningen vid den underliggande ytan. Dubbellaminerad polyester gör basmaterialet mycket tunt och ändå extremt rivhållfast.

Dina fördelar med MultiMark

- "Olika material för olika krav"
- Kan användas med utrustning från flera tillverkare
- Apparatmärkning med bekant design

**Tillbehör****Allmänna beställningsdata**

|            |                            |                                      |
|------------|----------------------------|--------------------------------------|
| Typ        | ESG 6/17 MM WS             | Utförande                            |
| Art.nr.    | <a href="#">2005100000</a> | ESG, Apparatmärkning, 6 x 17 mm, vit |
| GTIN (EAN) | 4050118390728              |                                      |
| Förp.      | 3000 ST                    |                                      |

## DRW273730LT

**Weidmüller Interface GmbH & Co. KG**

Klingenbergstraße 26

D-32758 Detmold

Germany

[www.weidmueller.com](http://www.weidmueller.com)

## Motsvarighet

### Uttag



Reläsocklar för D-SERIES DRW/DRH-reläer

- Upp till 3 växlande kontakter
- Skruvanslutning

### Allmänna beställningsdata

|            |                            |  |
|------------|----------------------------|--|
| Typ        | SPW ECO 3CO                | Utförande  |
| Art.nr.    | <a href="#">1220250000</a> | D-SERIES DRW / DRH, Reläsockel, Antal kontakter: 3,    |
| GTIN (EAN) | 4032248 100101             | Växlandekontakt, Varaktig ström: 16 A, Skruvanslutning |
| Förp.      | 10 ST                      |  |