

## Produktillustration



Avbildning liknande

Individuella reläer i D-SERIES DRL

- 3 växlande kontakt
- Tillval AC- eller DC-spolar
- Med integrerad status-LED

## Allmänna beställningsdata

|            |   |
|------------|---|
| Utförande  | D-SERIES DRL, Relä, Antal kontakter: 3, Växlande-kontakt AgSnO, Märkstyrsänning: 230 V AC, Varaktig ström: 10 A, Flatstiftsanslutningar (4,8 mm × 0,5 mm), Testknapp finns: Nej |
| Art.nr.    | <a href="#">2765450000</a>  |
| Typ        | DRL373730L  |
| GTIN (EAN) | 4064675076742   |
| Förp.      | 10 items  |

## Tekniska data

## Godkännanden

Godkännanden



|                       |                              |
|-----------------------|------------------------------|
| ROHS                  | Uppfyllelse                  |
| UL File Number Search | <a href="#">UL-webbplats</a> |
| Certifikat nr (cURus) | E312083                      |

## Mått och vikter

|           |         |                 |             |
|-----------|---------|-----------------|-------------|
| Djup      | 36 mm   | Byggdjup (tum)  | 1.4173 inch |
| Höjd      | 28 mm   | Bygghöjd (tum)  | 1.1024 inch |
| Bredd     | 31.5 mm | Byggbredd (tum) | 1.2402 inch |
| Nettovikt | 55.6 g  |                 |             |

## Temperaturer

|                 |                |                      |                                   |
|-----------------|----------------|----------------------|-----------------------------------|
| Lagertemperatur | -25 °C...55 °C | Omgivningstemperatur | -25 °C...55 °C                    |
| Drifttemperatur |                | Fuktighet            | 35 % till 85 % rel. luftfuktighet |

## Miljööverensstämmelse för produkt

|                            |                                |
|----------------------------|--------------------------------|
| RoHS-kompatibilitetsstatus | Kompatibel utan undantag       |
| REACH SVHC                 | Nej mSvHC över 0,1 viktprocent |

## Märkdata UL

|                       |         |
|-----------------------|---------|
| Certifikat nr (cURus) | E312083 |
|-----------------------|---------|

## Styrsida

|                  |          |              |                |
|------------------|----------|--------------|----------------|
| Märkstyrspänning | 230 V AC | Märkström AC | 10 mA          |
| Märkeffekt       | 2 VA     | Spolmotstånd | 10000 Ω ± 10 % |
| Statusindikering | röd LED  |              |                |

## Belastningssida

|                                     |                          |                              |                      |
|-------------------------------------|--------------------------|------------------------------|----------------------|
| Märkkopplingsspänning               | 250 V AC                 | Normalspänning               | 10 A                 |
| max. Kopplingsfrekvens vid märklast | 0.1 Hz                   | Brytspänning AC, max.        | 250 V                |
| Inkopplingsströmmen                 | 50 A / 50 ms             | AC-brytförmåga (ohmsk), max. | 2500 VA              |
| DC-brytförmåga (ohmsk), max.        | 300 W @ 24 V             | Inkopplingsfördröjning       | <20 ms               |
| Frånslagsfördröjning                | <20 ms                   | Kontakttyp                   | 3 CO contact (AgSnO) |
| Mekanisk livslängd                  | 10 x 106 kopplingscykler | min. Bryteffekt              | 10 mA @ 12 V         |

## Allmänna uppgifter

|                                      |                        |                           |
|--------------------------------------|------------------------|---------------------------|
| Testknapp finns                      | Nej                    |                           |
| Mekanisk indikator för brytarläge    | Ja                     |                           |
| Färgkod                              | transparent            |                           |
| UL94 brännbarhetsklass för komponent | Komponent              | Reläskydd                 |
|                                      | UL94 brännbarhetsklass | V-2                       |
|                                      | Komponent              | Reläbasplatta             |
|                                      | UL94 brännbarhetsklass | V-0                       |
|                                      | Komponent              | Statusindikering för relä |
|                                      | UL94 brännbarhetsklass | HB                        |

## Tekniska data

## Isolationskoordinater

|  |                  |                                       |                    |
|--|------------------|---------------------------------------|--------------------|
| Märkspänning                                     | 250 V            | Nedsmutningsgrad                      | 3                  |
| Överspänningskategori                            | III              | Isoleringsmaterialgrupp               | IIIa               |
| Kryp- och luftsträcka styrsida - belastningssida | ≥ 4 mm           | Spänningstålighet styrsida - lastsida | 2,5 kVeff / 1 min  |
| Spänningstålighet för intilliggande kontakter    | 2 kVeff / 1 min  | Spänningstålighet för öppna kontakter | 1,2 kVeff / 1 min. |
| Stöthållspänning                                 | 5 kV (1,2/50 µs) | Skyddsklass                           | IP20               |

## Ytterligare information om godkännanden/normer

|                       |         |
|-----------------------|---------|
| Certifikat nr (cURus) | E312083 |
|-----------------------|---------|

## Anslutningsdata

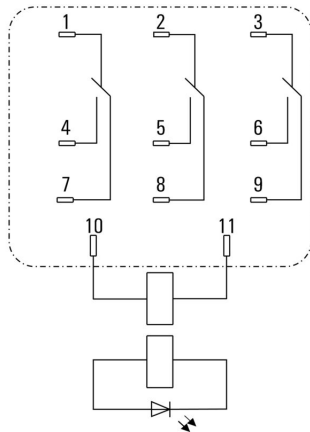
|                        |   |
|------------------------|---|
| Ledaranslutningsteknik | Flatsiftsanslutningar (4,8 mm × 0,5 mm) |
|------------------------|---|

## Klassificeringar

|             |             |             |             |
|-------------|-------------|-------------|-------------|
| ETIM 8.0    | EC001437    | ETIM 9.0    | EC001437    |
| ETIM 10.0   | EC001437    | ECLASS 14.0 | 27-37-16-01 |
| ECLASS 15.0 | 27-37-16-01 |             |             |

**Ritningar**

**Kopplingsbild**



Vy av stift underifrån

**DC-lastgränskurva**



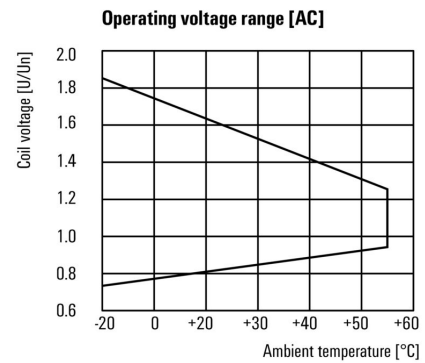
DC-lastgränskurva Ohmsk last

**Graph**



Elektrisk livslängd

**Graph**



DC-driftspänningsområde

**Dimensional drawing**



**Miscellaneous**



Typnycklar

## DRL373730L

Weidmüller Interface GmbH &amp; Co. KG

Klingenbergstraße 26

D-32758 Detmold

Germany

www.weidmueller.com

## Tillbehör

## Uttag



Reläsocklar för D-SERIES DRL-reläer

- 2, 3 och 4 växlande kontakter
- Skruvanslutning

## Allmänna beställningsdata

|            |                            |  |
|------------|----------------------------|--|
| Typ        | SLD F 3CO                  | Utförande  |
| Art.nr.    | <a href="#">7760056226</a> | D-SERIES DRL, Reläsockel, Antal kontakter: 3, Växlandekontakt, |
| GTIN (EAN) | 6944169634024              | Varaktig ström: 10 A, Skruvanslutning                          |
| Förp.      | 10 ST                      |  |

## LED



Jackbara skyddsmoduler för D-SERIES reläsocklar med alternativa skyddsfunktioner.

- Med grön LED

## Allmänna beställningsdata

|            |                            |  |
|------------|----------------------------|--|
| Typ        | RIM 3 110/230VUC           | Utförande  |
| Art.nr.    | <a href="#">7940018455</a> | D-SERIES, LED-modul, Märkstyrspänning: 110...230 V UC, |
| GTIN (EAN) | 4032248878185              | Stickanslutning  |
| Förp.      | 10 ST                      |  |

## Skyddsmoduler



Jackbara skyddsmoduler för D-SERIES reläsocklar med alternativa skyddsfunktioner.

- Med släckdiod eller RC-filter

## Allmänna beställningsdata

|            |                            |  |
|------------|----------------------------|--|
| Typ        | RIM 3 110/230VAC           | Utförande  |
| Art.nr.    | <a href="#">7760056014</a> | D-SERIES, RC-filter, Märkstyrspänning: 110...230 V AC, |
| GTIN (EAN) | 4032248878109              | Stickanslutning  |
| Förp.      | 10 ST                      |  |

## DRL373730L

Weidmüller Interface GmbH &amp; Co. KG

Klingenbergstraße 26

D-32758 Detmold

Germany

www.weidmueller.com

## Tillbehör

|            |                            |  |
|------------|----------------------------|--|
| Typ        | RIM 3 110/230VAC LED       | Utförande  |
| Art.nr.    | <a href="#">7760056045</a> | D-SERIES, RC-filter, Märkstyrspänning: 110...230 V AC, |
| GTIN (EAN) | 4032248878147              | Stickanslutning  |
| Förp.      | 10 ST                      |  |

## Hållarklamrar



Låsbygel till D-SERIES DRL-reläer

- Fästbygel i metall

## Allmänna beställningsdata

|            |                            |                    |
|------------|----------------------------|--------------------|
| Typ        | SLD CLIP 3CO M             | Utförande          |
| Art.nr.    | <a href="#">7760056234</a> | D-SERIES, Låsbygel |
| GTIN (EAN) | 6944169634048              |                    |
| Förp.      | 10 ST                      |                    |

## Neutral



ESG är den beprövade märkningen för många kända elektriska apparater i MultiCard-format. Resultatet är en högklassig apparatmärkning med en kontrastrik text. Olika typer är tillgängliga för enheter från tillverkare som Siemens, ABB, Beckhoff osv.

Fördelar i korthet:

- Universellt användbara skyltar, beroende av typ: antingen självhäftande eller snäppbara märkningar.
- För apparater på skena, som t.ex. automatsäkringar, erbjuder vi ESG för påsnäppning på en skyltskena
- Individuellt tryck med laserkvalitet efter uppgift

För specialtryck: Skicka en fil till oss av vår märkningsprogramvara M-Print PRO eller M-Print PRO Online (utan installation) för dina märknings-specifikationer.

## Allmänna beställningsdata

|            |                            |  |
|------------|----------------------------|--|
| Typ        | ESG 6/15 K MC NE WS        | Utförande  |
| Art.nr.    | <a href="#">1880100000</a> | ESG, Apparatmärkning x 15 mm, PA 66, Färgkod: vit, självhäftande |
| GTIN (EAN) | 4032248478781              |  |
| Förp.      | 200 ST                     |  |
| Typ        | ESG 6/15 K MC NE GE        | Utförande  |
| Art.nr.    | <a href="#">1880130000</a> | ESG, Apparatmärkning x 15 mm, PA 66, Färgkod: gul, självhäftande |
| GTIN (EAN) | 4032248478910              |  |
| Förp.      | 200 ST                     |  |
| Typ        | ESG 6/17 K MC NE GE        | Utförande  |
| Art.nr.    | <a href="#">1880110000</a> | ESG, Apparatmärkning x 17 mm, PA 66, Färgkod: gul, självhäftande |
| GTIN (EAN) | 4032248478798              |  |
| Förp.      | 200 ST                     |  |

## Tillbehör

|            |                            |  |
|------------|----------------------------|--|
| Typ        | ESG 6/17 K MC NE WS        | Utförande  |
| Art.nr.    | <a href="#">1880120000</a> | ESG, Apparatmärkning x 17 mm, PA 66, Färgkod: vit, självhäftande |
| GTIN (EAN) | 4032248478804              |  |
| Förp.      | 200 ST                     |  |
| Typ        | ESG 9/11 K MC NE WS        | Utförande  |
| Art.nr.    | <a href="#">1857440000</a> | ESG, Apparatmärkning x 11 mm, PA 66, Färgkod: vit, självhäftande |
| GTIN (EAN) | 4032248402731              |  |
| Förp.      | 200 ST                     |  |

## ESG 6/15



Garanterad lång livslängd: ESG

De flerfärgade och i flera format formaterade etiketterna har ett starkt självhäftande skikt för att säkerställa den bästa möjliga vidhäftningen vid den underliggande ytan. Dubbellaminerad polyester gör basmaterialet mycket tunt och ändå extremt rivhållfast.

Dina fördelar med MultiMark

- "Olika material för olika krav"
- Kan användas med utrustning från flera tillverkare
- Apparatmärkning med bekant design

## Allmänna beställningsdata

|            |                            |                                      |
|------------|----------------------------|--------------------------------------|
| Typ        | ESG 6/15 MM WS             | Utförande                            |
| Art.nr.    | <a href="#">2619940000</a> | ESG, Apparatmärkning, 6 x 15 mm, vit |
| GTIN (EAN) | 4050118626148              |                                      |
| Förp.      | 3000 ST                    |                                      |

## ESG 6/17



Garanterad lång livslängd: ESG

De flerfärgade och i flera format formaterade etiketterna har ett starkt självhäftande skikt för att säkerställa den bästa möjliga vidhäftningen vid den underliggande ytan. Dubbellaminerad polyester gör basmaterialet mycket tunt och ändå extremt rivhållfast.

Dina fördelar med MultiMark

- "Olika material för olika krav"
- Kan användas med utrustning från flera tillverkare
- Apparatmärkning med bekant design

## Allmänna beställningsdata

|            |                            |                                      |
|------------|----------------------------|--------------------------------------|
| Typ        | ESG 6/17 MM WS             | Utförande                            |
| Art.nr.    | <a href="#">2005100000</a> | ESG, Apparatmärkning, 6 x 17 mm, vit |
| GTIN (EAN) | 4050118390728              |                                      |
| Förp.      | 3000 ST                    |                                      |

**Motsvarighet****Uttag**

Reläsocklar för D-SERIES DRL-reläer

- 2, 3 och 4 växlande kontakter
- Skruvanslutning

**Allmänna beställningsdata**

|            |                            |  |
|------------|----------------------------|--|
| Typ        | SLD F 3CO                  | Utförande  |
| Art.nr.    | <a href="#">7760056226</a> | D-SERIES DRL, Reläsockel, Antal kontakter: 3, Växlandekontakt, |
| GTIN (EAN) | 6944169634024              | Varaktig ström: 10 A, Skruvanslutning                          |
| Förp.      | 10 ST                      |  |