

Produktillustration



Avbildning liknande

Individuella reläer i D-SERIES DRL

- 3 växlande kontakt
- Tillval AC- eller DC-spolar
- Med integrerad status-LED

Allmänna beställningsdata

Utförande	D-SERIES DRL, Relä, Antal kontakter: 3, Växlande-kontakt AgSnO, Märkstyrsänning: 115 V AC, Varaktig ström: 10 A, Flatstiftsanslutningar (4,8 mm × 0,5 mm), Testknapp finns: Nej
Art.nr.	2765440000
Typ	DRL373615L
GTIN (EAN)	4064675076759
Förp.	10 items

Tekniska data

Godkännanden

Godkännanden



ROHS	Uppfyllelse
UL File Number Search	UL-webbplats
Certifikat nr (cURus)	E312083

Mått och vikter

Djup	36 mm	Byggdjup (tum)	1.4173 inch
Höjd	28 mm	Bygghöjd (tum)	1.1024 inch
Bredd	31.5 mm	Byggbredd (tum)	1.2402 inch
Nettovikt	57.8 g		

Temperaturer

Lagertemperatur	-25 °C...55 °C	Omgivningstemperatur	-25 °C...55 °C
Drifttemperatur		Fuktighet	35 % till 85 % rel. luftfuktighet

Miljööverensstämmelse för produkt

RoHS-kompatibilitetsstatus	Kompatibel utan undantag
REACH SVHC	Nej mSvHC över 0,1 viktprocent

Märkdata UL

Certifikat nr (cURus)	E312083
-----------------------	---------

Styrsida

Märkstyrspänning	115 V AC	Märkström AC	16 mA
Märkeffekt	2 VA	Spolmotstånd	2500 Ω ± 10 %
Statusindikering	röd LED		

Belastningssida

Märkkopplingsspänning	250 V AC	Normalspänning	10 A
max. Kopplingsfrekvens vid märklast	0.1 Hz	Brytspänning AC, max.	250 V
Inkopplingsströmmen	50 A / 50 ms	AC-brytförmåga (ohmsk), max.	2500 VA
DC-brytförmåga (ohmsk), max.	300 W @ 24 V	Inkopplingsfördröjning	<20 ms
Frånslagsfördröjning	<20 ms	Kontakttyp	3 CO contact (AgSnO)
Mekanisk livslängd	10 x 106 kopplingscykler	min. Bryteffekt	10 mA @ 12 V

Allmänna uppgifter

Testknapp finns	Nej	
Mekanisk indikator för brytarläge	Ja	
Färgkod	transparent	
UL94 brännbarhetsklass för komponent	Komponent	Reläskydd
	UL94 brännbarhetsklass	V-2
	Komponent	Reläbasplatta
	UL94 brännbarhetsklass	V-0
	Komponent	Statusindikering för relä
	UL94 brännbarhetsklass	HB

Tekniska data

Isolationskoordinater

Märkspänning	250 V	Nedsmutningsgrad	3
Överspänningskategori	III	Isoleringsmaterialgrupp	IIIa
Kryp- och luftsträcka styrsida - belastningssida	≥ 4 mm	Spänningstålighet styrsida - lastsida	2,5 kVeff/1 min
Spänningstålighet för intilliggande kontakter	2 kVeff /1 min	Spänningstålighet för öppna kontakter	1,2 kVeff /1 min.
Stöthållspänning	5 kV (1,2/50 µs)	Skyddsklass	IP20

Ytterligare information om godkännanden/normer

Certifikat nr (cURus)	E312083
-----------------------	---------

Anslutningsdata

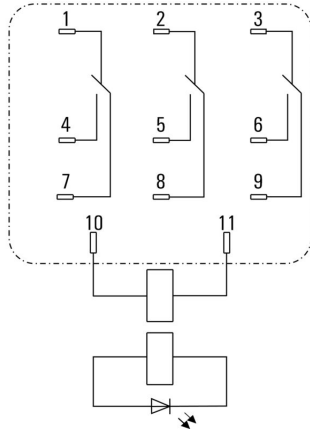
Ledaranslutningsteknik	Flatsiftsanslutningar (4,8 mm × 0,5 mm)
------------------------	---

Klassificeringar

ETIM 8.0	EC001437	ETIM 9.0	EC001437
ETIM 10.0	EC001437	ECLASS 14.0	27-37-16-01
ECLASS 15.0	27-37-16-01		

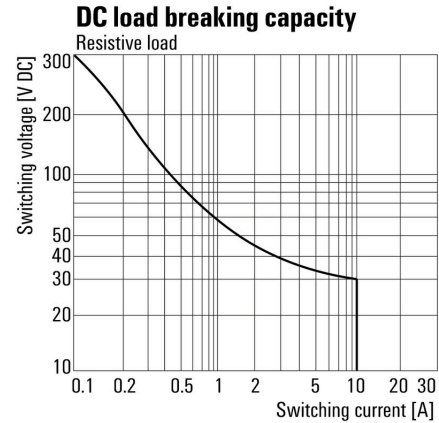
Ritningar

Kopplingsbild



Vy av stift underifrån

DC-lastgränskurva



DC-lastgränskurva Ohmsk last

Graph



Elektrisk livslängd

Graph



DC-driftspänningsområde

Dimensional drawing



Miscellaneous



Typnycklar

DRL373615L

Weidmüller Interface GmbH & Co. KG

Klingenbergstraße 26

D-32758 Detmold

Germany

www.weidmueller.com

Tillbehör

Uttag



Reläsocklar för D-SERIES DRL-reläer

- 2, 3 och 4 växlande kontakter
- Skruvanslutning

Allmänna beställningsdata

Typ	SLD F 3CO	Utförande
Art.nr.	7760056226	D-SERIES DRL, Reläsockel, Antal kontakter: 3, Växlandekontakt,
GTIN (EAN)	6944169634024	Varaktig ström: 10 A, Skruvanslutning
Förp.	10 ST	

LED



Jackbara skyddsmoduler för D-SERIES reläsocklar med alternativa skyddsfunktioner.

- Med grön LED

Allmänna beställningsdata

Typ	RIM 3 110/230VUC	Utförande
Art.nr.	7940018455	D-SERIES, LED-modul, Märkstyrspänning: 110...230 V UC,
GTIN (EAN)	4032248878185	Stickanslutning
Förp.	10 ST	

Skyddsmoduler



Jackbara skyddsmoduler för D-SERIES reläsocklar med alternativa skyddsfunktioner.

- Med släckdiod eller RC-filter

Allmänna beställningsdata

Typ	RIM 3 110/230VAC	Utförande
Art.nr.	7760056014	D-SERIES, RC-filter, Märkstyrspänning: 110...230 V AC,
GTIN (EAN)	4032248878109	Stickanslutning
Förp.	10 ST	

DRL373615L

Weidmüller Interface GmbH & Co. KG

Klingenbergstraße 26

D-32758 Detmold

Germany

www.weidmueller.com

Tillbehör

Typ	RIM 3 110/230VAC LED	Utförande
Art.nr.	7760056045	D-SERIES, RC-filter, Märkstyrspänning: 110...230 V AC,
GTIN (EAN)	4032248878147	Stickanslutning
Förp.	10 ST	

Hållarklamrar



Låsbygel till D-SERIES DRL-reläer

- Fästbygel i metall

Allmänna beställningsdata

Typ	SLD CLIP 3CO M	Utförande
Art.nr.	7760056234	D-SERIES, Låsbygel
GTIN (EAN)	6944169634048	
Förp.	10 ST	

Neutral



ESG är den beprövade märkningen för många kända elektriska apparater i MultiCard-format. Resultatet är en högklassig apparatmärkning med en kontrastrik text. Olika typer är tillgängliga för enheter från tillverkare som Siemens, ABB, Beckhoff osv.

Fördelar i korthet:

- Universellt användbara skyltar, beroende av typ: antingen självhäftande eller snäppbara märkningar.
- För apparater på skena, som t.ex. automatsäkringar, erbjuder vi ESG för påsnäppning på en skyltskena
- Individuellt tryck med laserkvalitet efter uppgift

För specialtryck: Skicka en fil till oss av vår märkningsprogramvara M-Print PRO eller M-Print PRO Online (utan installation) för dina märknings-specifikationer.

Allmänna beställningsdata

Typ	ESG 6/15 K MC NE WS	Utförande
Art.nr.	1880100000	ESG, Apparatmärkning x 15 mm, PA 66, Färgkod: vit, självhäftande
GTIN (EAN)	4032248478781	
Förp.	200 ST	
Typ	ESG 6/15 K MC NE GE	Utförande
Art.nr.	1880130000	ESG, Apparatmärkning x 15 mm, PA 66, Färgkod: gul, självhäftande
GTIN (EAN)	4032248478910	
Förp.	200 ST	
Typ	ESG 6/17 K MC NE GE	Utförande
Art.nr.	1880110000	ESG, Apparatmärkning x 17 mm, PA 66, Färgkod: gul, självhäftande
GTIN (EAN)	4032248478798	
Förp.	200 ST	

DRL373615L

Weidmüller Interface GmbH & Co. KG

Klingenbergstraße 26

D-32758 Detmold

Germany

www.weidmueller.com

Tillbehör

Typ	ESG 6/17 K MC NE WS	Utförande
Art.nr.	1880120000	ESG, Apparatmärkning x 17 mm, PA 66, Färgkod: vit, självhäftande
GTIN (EAN)	4032248478804	
Förp.	200 ST	
Typ	ESG 9/11 K MC NE WS	Utförande
Art.nr.	1857440000	ESG, Apparatmärkning x 11 mm, PA 66, Färgkod: vit, självhäftande
GTIN (EAN)	4032248402731	
Förp.	200 ST	

ESG 6/15



Garanterad lång livslängd: ESG

De flerfärgade och i flera format formaterade etiketterna har ett starkt självhäftande skikt för att säkerställa den bästa möjliga vidhäftningen vid den underliggande ytan. Dubbellaminerad polyester gör basmaterialet mycket tunt och ändå extremt rivhållfast.

Dina fördelar med MultiMark

- "Olika material för olika krav"
- Kan användas med utrustning från flera tillverkare
- Apparatmärkning med bekant design

Allmänna beställningsdata

Typ	ESG 6/15 MM WS	Utförande
Art.nr.	2619940000	ESG, Apparatmärkning, 6 x 15 mm, vit
GTIN (EAN)	4050118626148	
Förp.	3000 ST	

ESG 6/17



Garanterad lång livslängd: ESG

De flerfärgade och i flera format formaterade etiketterna har ett starkt självhäftande skikt för att säkerställa den bästa möjliga vidhäftningen vid den underliggande ytan. Dubbellaminerad polyester gör basmaterialet mycket tunt och ändå extremt rivhållfast.

Dina fördelar med MultiMark

- "Olika material för olika krav"
- Kan användas med utrustning från flera tillverkare
- Apparatmärkning med bekant design

Allmänna beställningsdata

Typ	ESG 6/17 MM WS	Utförande
Art.nr.	2005100000	ESG, Apparatmärkning, 6 x 17 mm, vit
GTIN (EAN)	4050118390728	
Förp.	3000 ST	

Motsvarighet

Uttag



Reläsocklar för D-SERIES DRL-reläer

- 2, 3 och 4 växlande kontakter
- Skruvanslutning

Allmänna beställningsdata

Typ	SLD F 3CO	Utförande
Art.nr.	7760056226	D-SERIES DRL, Reläsockel, Antal kontakter: 3, Växlandekontakt,
GTIN (EAN)	6944169634024	Varaktig ström: 10 A, Skruvanslutning
Förp.	10 ST	