

## Produktillustration



Avbildning liknande



Individuella reläer i D-SERIES DRL

- 4 växlande kontakt
- Tillval AC- eller DC-spolar
- Med integrerad status-LED

## Allmänna beställningsdata

Utförande	D-SERIES DRL, Relä, Antal kontakter: 4, Växlande-kontakt AgSnO, Märkstyrsppänning: 110 V DC, Varaktig ström: 10 A, Flatstiftsanslutningar (4,8 mm × 0,5 mm), Testknapp finns: Nej
Art.nr.	<a href="#">2765290000</a>
Typ	DRL573110L
GTIN (EAN)	4064675076902
Förp.	10 items

## Tekniska data

## Godkännanden

Godkännanden



ROHS	Uppfyllelse
UL File Number Search	<a href="#">UL-webbplats</a>
Certifikat nr (cURus)	E312083

## Mått och vikter

Djup	36 mm	Byggdjup (tum)	1.4173 inch
Höjd	28 mm	Bygghöjd (tum)	1.1024 inch
Bredd	41.5 mm	Byggbredd (tum)	1.6339 inch
Nettovikt	65.4 g		

## Temperaturer

Lagertemperatur	-25 °C...55 °C	Omgivningstemperatur	-25 °C...55 °C
Drifttemperatur		Fuktighet	35 % till 85 % rel. luftfuktighet

## Miljööverensstämmelse för produkt

RoHS-kompatibilitetsstatus	Kompatibel utan undantag
REACH SVHC	Nej mSvHC över 0,1 viktprocent

## Märkdata UL

Certifikat nr (cURus)	E312083
-----------------------	---------

## Styrsida

Märkstyrspänning	110 V DC	Märkström DC	16,2 mA
Märkeffekt	1,5 W	Spolmotstånd	6800 Ω ± 10 %
Statusindikering	Grön LED		

## Belastningssida

Märkkopplingsspänning	250 V AC	Normalspänning	10 A
max. Kopplingsfrekvens vid märklast	0.1 Hz	Brytspänning AC, max.	250 V
Inkopplingsströmmen	50 A / 50 ms	AC-brytförmåga (ohmsk), max.	2500 VA
DC-brytförmåga (ohmsk), max.	300 W @ 24 V	Inkopplingsfördröjning	<20 ms
Frånslagsfördröjning	<20 ms	Kontakttyp	4 CO contact (AgSnO)
Mekanisk livslängd	10 x 106 kopplingscykler	min. Bryteffekt	10 mA @ 12 V

## Allmänna uppgifter

Testknapp finns	Nej	
Mekanisk indikator för brytarläge	Ja	
Färgkod	transparent	
UL94 brännbarhetsklass för komponent	Komponent	Reläskydd
	UL94 brännbarhetsklass	V-2
	Komponent	Reläbasplatta
	UL94 brännbarhetsklass	V-0
	Komponent	Statusindikering för relä
	UL94 brännbarhetsklass	HB

**Tekniska data**

**Isolationskoordinater**

Märkspänning	250 V	Nedsmutningsgrad	3
Överspänningskategori	III	Isoleringsmaterialgrupp	IIIa
Kryp- och luftsträcka styrsida - belastningssida	≥ 4 mm	Spänningstålighet styrsida - lastsida	2,5 kVeff/1 min
Spänningstålighet för intilliggande kontakter	2 kVeff /1 min	Spänningstålighet för öppna kontakter	1,2 kVeff /1 min.
Stöthållspänning	5 kV (1,2/50 µs)	Skyddsklass	IP20

**Ytterligare information om godkännanden/normer**

Certifikat nr (cURus)	E312083
-----------------------	---------

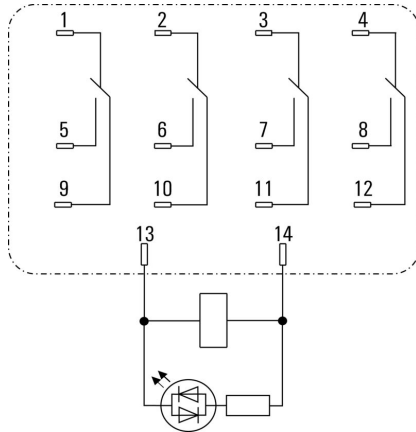
**Anslutningsdata**

Ledaranslutningsteknik	Flatsiftsanslutningar (4,8 mm × 0,5 mm)
------------------------	---

**Klassificeringar**

ETIM 8.0	EC001437	ETIM 9.0	EC001437
ETIM 10.0	EC001437	ECLASS 14.0	27-37-16-01
ECLASS 15.0	27-37-16-01		

**Kopplingsbild**



Vy av stift underifrån

**DC-lastgränskurva**



DC-lastgränskurva Ohmsk last

**Graph**



Elektrisk livslängd

**Graph**



DC-driftspänningsområde

**Dimensional drawing**



**Miscellaneous**



Typnycklar

## DRL573110L

Weidmüller Interface GmbH &amp; Co. KG

Klingenbergstraße 26

D-32758 Detmold

Germany

www.weidmueller.com

## Tillbehör

## Uttag



Reläsocklar för D-SERIES DRL-reläer

- 2, 3 och 4 växlande kontakter
- Skruvanslutning

## Allmänna beställningsdata

Typ	SLD F 4CO	Utförande
Art.nr.	<a href="#">7760056227</a>	D-SERIES DRL, Reläsockel, Antal kontakter: 4, Växlandekontakt,
GTIN (EAN)	6944 169634031	Varaktig ström: 10 A, Skruvanslutning
Förp.	10 ST	

## Hållarklamrar



Låsbygel till D-SERIES DRL-reläer

- Fästbygel i metall

## Allmänna beställningsdata

Typ	SLD CLIP 4CO M	Utförande
Art.nr.	<a href="#">7760056235</a>	D-SERIES, Låsbygel
GTIN (EAN)	6944 169634055	
Förp.	10 ST	

## Skyddsmoduler



Jackbara skyddsmoduler för D-SERIES reläsocklar med alternativa skyddsfunktioner.

- Med släckdiod eller RC-filter

## Allmänna beställningsdata

Typ	RIM 5 6/230VDC	Utförande
Art.nr.	<a href="#">1174650000</a>	D-SERIES, Frihjulsdiod, Märkstyrspänning: 6...230 V DC,
GTIN (EAN)	4032248971305	Stickanslutning
Förp.	10 ST	

## Tillbehör

## Neutral



ESG är den beprövade märkningen för många kända elektriska apparater i MultiCard-format. Resultatet är en högklassig apparatmärkning med en kontrastrik text. Olika typer är tillgängliga för enheter från tillverkare som Siemens, ABB, Beckhoff osv.

Fördelar i korthet:

- Universellt användbara skyltar, beroende av typ: antingen självhäftande eller snäppbara märkningar.
- För apparater på skena, som t.ex. automatsäkringar, erbjuder vi ESG för påsnäppning på en skyltskena
- Individuellt tryck med laserkvalitet efter uppgift

För specialtryck: Skicka en fil till oss av vår märkningsprogramvara M-Print PRO eller M-Print PRO Online (utan installation) för dina märkningsspecifikationer.

## Allmänna beställningsdata

Typ	ESG 6/15 K MC NE WS	Utförande
Art.nr.	<a href="#">1880100000</a>	ESG, Apparatmärkning x 15 mm, PA 66, Färgkod: vit, självhäftande
GTIN (EAN)	4032248478781	
Förp.	200 ST	
Typ	ESG 6/15 K MC NE GE	Utförande
Art.nr.	<a href="#">1880130000</a>	ESG, Apparatmärkning x 15 mm, PA 66, Färgkod: gul, självhäftande
GTIN (EAN)	4032248478910	
Förp.	200 ST	
Typ	ESG 6/17 K MC NE GE	Utförande
Art.nr.	<a href="#">1880110000</a>	ESG, Apparatmärkning x 17 mm, PA 66, Färgkod: gul, självhäftande
GTIN (EAN)	4032248478798	
Förp.	200 ST	
Typ	ESG 6/17 K MC NE WS	Utförande
Art.nr.	<a href="#">1880120000</a>	ESG, Apparatmärkning x 17 mm, PA 66, Färgkod: vit, självhäftande
GTIN (EAN)	4032248478804	
Förp.	200 ST	
Typ	ESG 9/11 K MC NE WS	Utförande
Art.nr.	<a href="#">1857440000</a>	ESG, Apparatmärkning x 11 mm, PA 66, Färgkod: vit, självhäftande
GTIN (EAN)	4032248402731	
Förp.	200 ST	

## DRL573110L

Weidmüller Interface GmbH &amp; Co. KG

Klingenbergstraße 26

D-32758 Detmold

Germany

www.weidmueller.com

## Tillbehör

## Neutral självhäftande



SM är en MultiCard-märkskylt för märkning av styr- och signalenheter. Skyltarna snäpps in i bärarna eller fästs med den redan applicerade limfolien. Skräddarsydda skyltar kan skapas med något av märkningssystemen PrintJet CONNECT eller Plotter.

- Behovsanpassad och snabb egentillverkning.
- Ingen lagerhållning av dyra standardskyltar krävs
- Mycket beständig tryckkvalitet vid användning av PrintJet som ersättning för gravyr
- För extrema krav rekommenderar vi skyddsfolien ETO SM.
- Hållare kan användas för tryckknappar med 22 mm eller 30 mm diameter från Siemens, ABB, Moeller och Telemecanique. För specialtryck: Skicka en fil till oss av vår märkningsprogramvara M-Print PRO eller M-Print PRO Online (utan installation) för dina märkningsspecifikationer.

## Allmänna beställningsdata

Typ	SM 18/9.5 K MC NE WS	Utförande
Art.nr.	<a href="#">1248580000</a>	SwitchMark, Apparatmärkning, 9.5 x 18 mm, vit
GTIN (EAN)	4050118038965	
Förp.	200 ST	
Typ	SM 18/9.5 K MC NE GR	Utförande
Art.nr.	<a href="#">1248610000</a>	SwitchMark, Apparatmärkning, 9.5 x 18 mm, grå
GTIN (EAN)	4050118038675	
Förp.	200 ST	
Typ	SM 18/9.5 K MC NE GE	Utförande
Art.nr.	<a href="#">1248590000</a>	SwitchMark, Apparatmärkning, 9.5 x 18 mm, Siemens 3 SB, gul
GTIN (EAN)	4050118038958	
Förp.	200 ST	

## ESG 6/15



Garanterad lång livslängd: ESG

De flerfärgade och i flera format formaterade etiketterna har ett starkt självhäftande skikt för att säkerställa den bästa möjliga vidhäftningen vid den underliggande ytan. Dubbellaminerad polyester gör basmaterialet mycket tunt och ändå extremt rivhållfast.

Dina fördelar med MultiMark

- "Olika material för olika krav"
- Kan användas med utrustning från flera tillverkare
- Apparatmärkning med bekant design

## Allmänna beställningsdata

Typ	ESG 6/15 MM WS	Utförande
Art.nr.	<a href="#">2619940000</a>	ESG, Apparatmärkning, 6 x 15 mm, vit
GTIN (EAN)	4050118626148	
Förp.	3000 ST	

## Tillbehör

## ESG 6/17



Garanterad lång livslängd: ESG

De flerfärgade och i flera format formaterade etiketterna har ett starkt självhäftande skikt för att säkerställa den bästa möjliga vidhäftningen vid den underliggande ytan. Dubbellaminerad polyester gör basmaterialet mycket tunt och ändå extremt rivhållfast.

Dina fördelar med MultiMark

- "Olika material för olika krav"
- Kan användas med utrustning från flera tillverkare
- Apparatmärkning med bekant design

## Allmänna beställningsdata

Typ	ESG 6/17 MM WS	Utförande
Art.nr.	<a href="#">2005100000</a>	ESG, Apparatmärkning, 6 x 17 mm, vit
GTIN (EAN)	4050118390728	
Förp.	3000 ST	

## Motsvarighet

### Uttag



Reläsocklar för D-SERIES DRL-reläer

- 2, 3 och 4 växlande kontakter
- Skruvanslutning

### Allmänna beställningsdata

Typ	SLD F 4CO	Utförande
Art.nr.	<a href="#">7760056227</a>	D-SERIES DRL, Reläsockel, Antal kontakter: 4, Växlandekontakt,
GTIN (EAN)	6944169634031	Varaktig ström: 10 A, Skruvanslutning
Förp.	10 ST	