

Produktillustration



Avbildning liknande

Individuella reläer i D-SERIES DRR

- 2 växlande kontakt
- Tillval AC- eller DC-spolar
- Med integrerad status-LED

Allmänna beställningsdata

Utförande	D-SERIES DRR, Relä, Antal kontakter: 2, Växlandekontakt AgSnO, Märkstyrspänning: 12 V DC, Varaktig ström: 10 A, Stickanslutning, Testknapp finns: Nej
Art.nr.	2765010000
Typ	DRR273012L
GTIN (EAN)	4064675077183
Förp.	10 items

Tekniska data

Godkännanden

Godkännanden



ROHS	Uppfyllelse
UL File Number Search	UL-webbplats
Certifikat nr (cURus)	E312083

Mått och vikter

Djup	66 mm	Byggdjup (tum)	2.5984 inch
Höjd	34.5 mm	Bygghöjd (tum)	1.3583 inch
Bredd	34.5 mm	Byggbredd (tum)	1.3583 inch
Nettovikt	74.1 g		

Temperaturer

Lagertemperatur	-25 °C...55 °C	Omgivningstemperatur	-25 °C...55 °C
Drifttemperatur		Fuktighet	5...85 % rel. fuktighet, ingen kondens

Miljööverensstämmelse för produkt

RoHS-kompatibilitetsstatus	Kompatibel utan undantag
REACH SVHC	Nej mSvHC över 0,1 viktprocent

Märkdata UL

Certifikat nr (cURus)	E312083
-----------------------	---------

Styrsida

Märkstyrspänning	12 V DC	Märkström DC	125 mA
Märkeffekt	1,5 W	Spolmotstånd	96 Ω ± 10 %
Statusindikering	Grön LED		

Belastningssida

Märkkopplingsspänning	250 V AC	Normalspänning	10 A
max. Kopplingsfrekvens vid märklast	0.1 Hz	Brytspänning AC, max.	250 V
Inkopplingsströmmen	50 A / 50 ms	AC-brytförmåga (ohmsk), max.	2500 VA
DC-brytförmåga (ohmsk), max.	240 W @ 24 V	Inkopplingsfördröjning	<30 ms
Frånslagsfördröjning	<20 ms	Kontakttyp	2 CO contact (AgSnO)
Mekanisk livslängd	10 x 106 kopplingscykler	min. Bryteffekt	10 mA @ 12 V

Allmänna uppgifter

Testknapp finns	Nej	
Mekanisk indikator för brytarläge	Ja	
Färgkod	transparent	
UL94 brännbarhetsklass för komponent	Komponent	Statusindikator för relä
	UL94 brännbarhetsklass	HB
	Komponent	Reläbasplatta
	UL94 brännbarhetsklass	V-0
	Komponent	Reläskydd
	UL94 brännbarhetsklass	V-2

Tekniska data

Isolationskoordinater

Märkspänning	250 V	Nedsmutningsgrad	3
Överspänningskategori	III	Isoleringsmaterialgrupp	IIIa
Kryp- och luftsträcka styrsida - belastningssida	≥ 4 mm	Spänningstålighet styrsida - lastside	2,5 kVeff / 1 Min.
Spänningstålighet för intilliggande kontakter	2,5 kVeff / 1 Min.	Spänningstålighet för öppna kontakter	1,2 kVeff / 1 min.
Stöthållspänning	4 kV (1,2/50 µs)	Skyddsklass	IP20

Ytterligare information om godkännanden/normer

Certifikat nr (cURus)	E312083
-----------------------	---------

Anslutningsdata

Ledaranslutningsteknik	Stickanslutning
------------------------	-----------------

Klassificeringar

ETIM 8.0	EC001437	ETIM 9.0	EC001437
ETIM 10.0	EC001437	ECLASS 14.0	27-37-16-01
ECLASS 15.0	27-37-16-01		

Ritningar

Kopplingsbild



Vy av stift underifrån

Graph



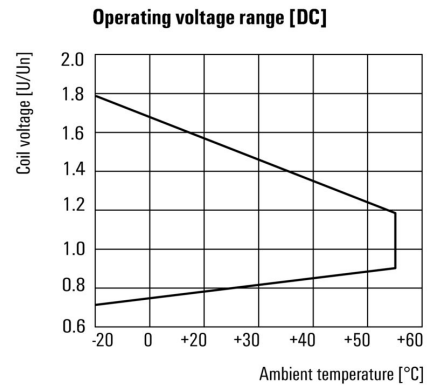
DC-lastgränskurva Ohmsk last

Graph



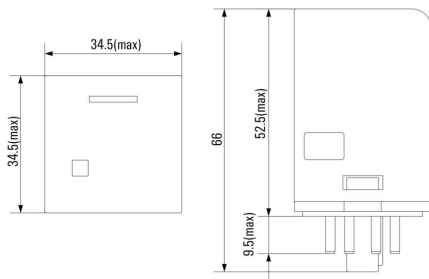
Elektrisk livslängd

Graph



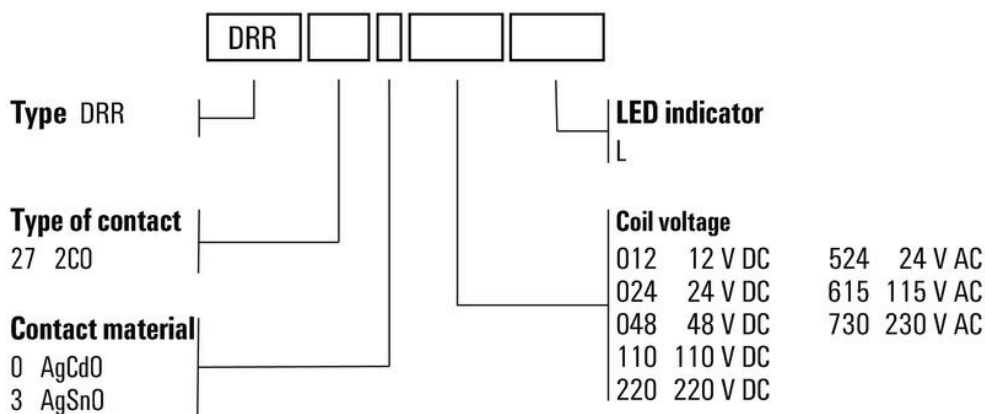
DC-driftspänningsområde

Dimensional drawing



Ritningar

Miscellaneous



Typnycklar

DRR273012L

Weidmüller Interface GmbH & Co. KG
 Klingenbergstraße 26
 D-32758 Detmold
 Germany

www.weidmueller.com

Tillbehör

Uttag



Reläsocklar för D-SERIES DRR-reläer

- 2 eller 3 växlande kontakter
- Skruvanslutning

Allmänna beställningsdata

Typ	SRD 2CO ECO	Utförande
Art.nr.	1132810000	D-SERIES DRR, Reläsockel, Antal kontakter: 2, Växlandekontakt,
GTIN (EAN)	4032248952663	Varaktig ström: 12 A, Skruvanslutning
Förp.	10 ST	

Skyddsmoduler



Jackbara skyddsmoduler för D-SERIES reläsocklar med alternativa skyddsfunktioner.

- Med släckdiod eller RC-filter

Allmänna beställningsdata

Typ	RIM 5 6/230VDC	Utförande
Art.nr.	1174650000	D-SERIES, Frihjulsdiod, Märkstyrspänning: 6...230 V DC,
GTIN (EAN)	4032248971305	Stickanslutning
Förp.	10 ST	

Hållarklamrar



Låsbygel till D-SERIES DRR-reläer

- Fästbygel i metall

Allmänna beställningsdata

Typ	DRR CLIP M	Utförande
Art.nr.	1134160000	D-SERIES DRR, Låsbygel
GTIN (EAN)	4032248953479	
Förp.	10 ST	

Neutral



ESG är den beprövade märkningen för många kända elektriska apparater i MultiCard-format. Resultatet är en högklassig apparatmärkning med en kontrastrik text. Olika typer är tillgängliga för enheter från tillverkare som Siemens, ABB, Beckhoff osv.

Fördelar i korthet:

- Universellt användbara skyltar, beroende av typ: antingen självhäftande eller snäppbara märkningar.
- För apparater på skena, som t.ex. automatsäkringar, erbjuder vi ESG för påsnäppning på en skyltskena
- Individuellt tryck med laserkvalitet efter uppgift

För specialtryck: Skicka en fil till oss av vår märkningsprogramvara M-Print PRO eller M-Print PRO Online (utan installation) för dina märkningsspecifikationer.

Allmänna beställningsdata

Typ	ESG 6/15 K MC NE WS	Utförande
Art.nr.	1880100000	ESG, Apparatmärkning x 15 mm, PA 66, Färgkod: vit, självhäftande
GTIN (EAN)	4032248478781	
Förp.	200 ST	
Typ	ESG 6/15 K MC NE GE	Utförande
Art.nr.	1880130000	ESG, Apparatmärkning x 15 mm, PA 66, Färgkod: gul, självhäftande
GTIN (EAN)	4032248478910	
Förp.	200 ST	
Typ	ESG 6/17 K MC NE GE	Utförande
Art.nr.	1880110000	ESG, Apparatmärkning x 17 mm, PA 66, Färgkod: gul, självhäftande
GTIN (EAN)	4032248478798	
Förp.	200 ST	
Typ	ESG 6/17 K MC NE WS	Utförande
Art.nr.	1880120000	ESG, Apparatmärkning x 17 mm, PA 66, Färgkod: vit, självhäftande
GTIN (EAN)	4032248478804	
Förp.	200 ST	
Typ	ESG 9/11 K MC NE WS	Utförande
Art.nr.	1857440000	ESG, Apparatmärkning x 11 mm, PA 66, Färgkod: vit, självhäftande
GTIN (EAN)	4032248402731	
Förp.	200 ST	

Tillbehör

Neutral självhäftande



SM är en MultiCard-märkskylt för märkning av styr- och signalenheter. Skyltarna snäpps in i bärarna eller fästs med den redan applicerade limfolien. Skräddarsydda skyltar kan skapas med något av märkningssystemen PrintJet CONNECT eller Plotter.

- Behovsanpassad och snabb egentillverkning.
- Ingen lagerhållning av dyra standardskyltar krävs
- Mycket beständig tryckkvalitet vid användning av PrintJet som ersättning för gravyr
- För extrema krav rekommenderar vi skyddsfolien ETO SM.
- Hållare kan användas för tryckknappar med 22 mm eller 30 mm diameter från Siemens, ABB, Moeller och Telemecanique. För specialtryck: Skicka en fil till oss av vår märkningsprogramvara M-Print PRO eller M-Print PRO Online (utan installation) för dina märknings-specifikationer.

Allmänna beställningsdata

Typ	SM 18/9.5 K MC NE WS	Utförande
Art.nr.	1248580000	SwitchMark, Apparatmärkning, 9.5 x 18 mm, vit
GTIN (EAN)	4050118038965	
Förp.	200 ST	
Typ	SM 18/9.5 K MC NE GR	Utförande
Art.nr.	1248610000	SwitchMark, Apparatmärkning, 9.5 x 18 mm, grå
GTIN (EAN)	4050118038675	
Förp.	200 ST	
Typ	SM 18/9.5 K MC NE GE	Utförande
Art.nr.	1248590000	SwitchMark, Apparatmärkning, 9.5 x 18 mm, Siemens 3 SB, gul
GTIN (EAN)	4050118038958	
Förp.	200 ST	

ESG 6/15



Garanterad lång livslängd: ESG

De flerfärgade och i flera format formaterade etiketterna har ett starkt självhäftande skikt för att säkerställa den bästa möjliga vidhäftningen vid den underliggande ytan. Dubbellaminerad polyester gör basmaterialet mycket tunt och ändå extremt rivhållfast.

Dina fördelar med MultiMark

- "Olika material för olika krav"
- Kan användas med utrustning från flera tillverkare
- Apparatmärkning med bekant design

Allmänna beställningsdata

Typ	ESG 6/15 MM WS	Utförande
Art.nr.	2619940000	ESG, Apparatmärkning, 6 x 15 mm, vit
GTIN (EAN)	4050118626148	
Förp.	3000 ST	

Tillbehör**ESG 6/17**

Garanterad lång livslängd: ESG

De flerfärgade och i flera format formaterade etiketterna har ett starkt självhäftande skikt för att säkerställa den bästa möjliga vidhäftningen vid den underliggande ytan. Dubbellaminerad polyester gör basmaterialet mycket tunt och ändå extremt rivhållfast.

Dina fördelar med MultiMark

- "Olika material för olika krav"
- Kan användas med utrustning från flera tillverkare
- Apparatmärkning med bekant design

Allmänna beställningsdata

Typ	ESG 6/17 MM WS	Utförande
Art.nr.	2005100000	ESG, Apparatmärkning, 6 x 17 mm, vit
GTIN (EAN)	4050118390728	
Förp.	3000 ST	

Motsvarighet**Uttag**

Reläsocklar för D-SERIES DRR-reläer

- 2 eller 3 växlande kontakter
- Skruvanslutning

Allmänna beställningsdata

Typ	SRD 2CO ECO	Utförande
Art.nr.	1132810000	D-SERIES DRR, Reläsockel, Antal kontakter: 2, Växlandekontakt,
GTIN (EAN)	4032248952663	Varaktig ström: 12 A, Skruvanslutning
Förp.	10 ST	