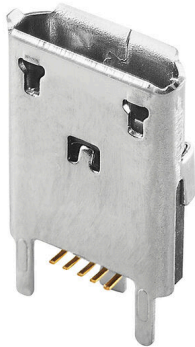


USB-MIC2.0B S1V 1N1 RL BK

Weidmüller Interface GmbH & Co. KG
 Klingenbergstraße 26
 D-32758 Detmold
 Germany

www.weidmueller.com



Allmänna beställningsdata

Utförande	OMNIMATE-data - USB-uttag, Krets-kortsstickanslutning, USB 2.0, Byggform B, 480 Mbps, SMD-lödanslutning, 180°, Stickcykler: ≥ 10000, Antal poler: 5, LCP, Guld över nickel, Tape
Art.nr.	2762070000
Typ	USB-MIC2.0B S1V 1N1 RL BK
GTIN (EAN)	4064675035299
Förp.	2000 items
Förpackning	Tape

USB-MIC2.0B S1V 1N1 RL BK

Weidmüller Interface GmbH & Co. KG

Klingenbergstraße 26

D-32758 Detmold

Germany

www.weidmueller.com

Tekniska data

Godkännanden

ROHS Uppfyllelse

Mått och vikter

Djup	2.9 mm	Byggdjup (tum)	0.1142 inch
Höjd	10.51 mm	Bygghöjd (tum)	0.4138 inch
Bredd	7.99 mm	Byggbredd (tum)	0.3146 inch
Nettovikt	0.3 g		

Miljööverensstämmelse för produkt

RoHS-kompatibilitetsstatus	Kompatibel utan undantag
REACH SVHC	Nej mSvHC över 0,1 viktprocent

Systemspecifikationer

Antal poler	5	LED	Nej
Lödstiftlängd (l)	0 mm	Montering på kretskortet	SMD-lödanslutning
Delning i tum (P)	0.026 "	Skärmmaterial	Rostfritt stål
Avskärmning	Ja	Ändplatta, Egenskap	Lödfläns
Max. instickskraft/pol	35 N	Överföringshastighet	480 Mbps
Anslutningstyp	Lödanslutning	Produktfamilj	OMNIMATE-data - USB-uttag
Delning i mm (P)	0.65 mm	Skyddsklass	IP20
Stickcykler	≥ 10000	Anslutningsvinkel	180°
Skärmarea	förnicklad	Effektkategori	480 Mbps
Lödprocess	Reflow-lödning, Manuell lödning	Dragkraft/pol, min.	10.00 N
Dimensioner för lödstift	oktagonal	Tolerans för lödstiftsposition	± 0,1 mm

Elektriska egenskaper

Spänningstålighet kontakt/kontakt	100 V AC	Genomgångsmotstånd (6)	<25 mΩ
Isolationsmotstånd	≥ 100 MΩ	Nominell spänning	48 V
Märkström	1 A		

Packaging

Förpackning	Tape	VPE-längd	382.00 mm
VPE-bredd	370.00 mm	VPE-höjd	149.00 mm

Materialdata

Isoleringsmaterial	LCP	Färgkod	svart
Färgtabell (jämförbar)	RAL 9011	Isolationsmotstånd	≥ 100 MΩ
Moisture Level (MSL)	1	Brännbarhetsklass enligt UL 94	V-0
Kontaktgrundmaterial	Kopparlegering	Kontaktmaterial	Cu-legering
Kontakttyta	Guld över nickel	Skiktstruktur för stiftkontakten	≤ 1 μ" Au
Lagertemperatur, min.	-40 °C	Lagertemperatur, max.	70 °C
Driftstemperatur, min.	-30 °C	Driftstemperatur, max	80 °C

Viktig hänvisningstext

Hänvisningstext

USB-MIC2.0B S1V 1N1 RL BK

Weidmüller Interface GmbH & Co. KG
Klingenbergstraße 26
D-32758 Detmold
Germany

www.weidmueller.com

Tekniska data**Klassificeringar**

ETIM 8.0	EC002637	ETIM 9.0	EC002637
ETIM 10.0	EC002637	ECLASS 14.0	27-46-02-01
ECLASS 15.0	27-46-02-01		

USB-MIC2.0B S1V 1N1 RL BK

Weidmüller Interface GmbH & Co. KG
Klingenbergstraße 26
D-32758 Detmold
Germany

Ritningar

www.weidmueller.com

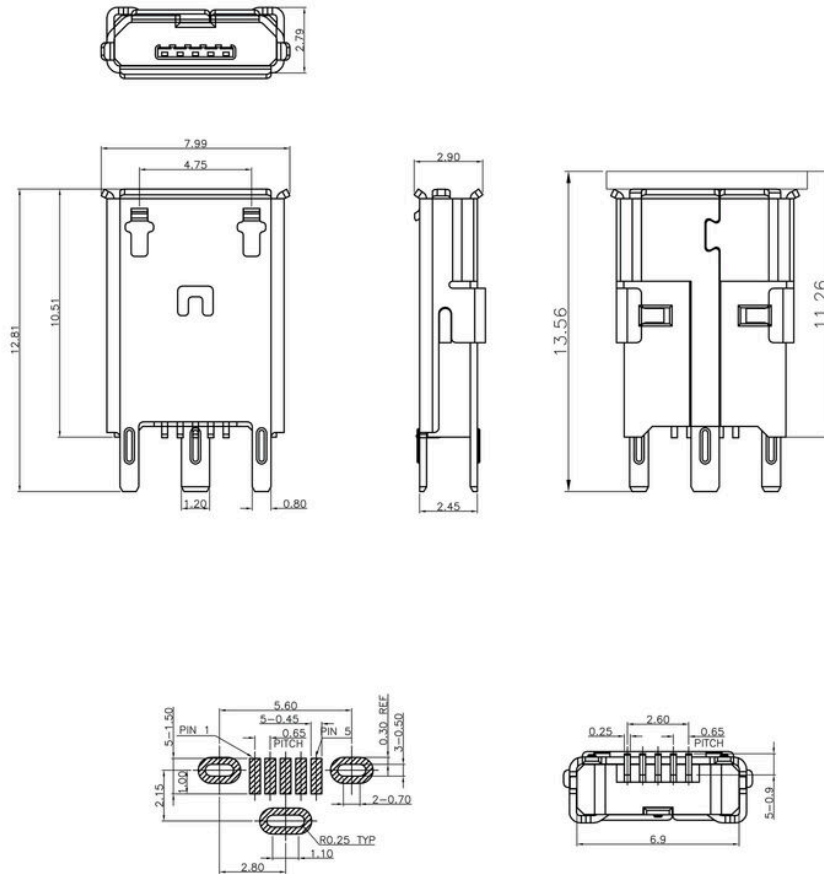


USB-MIC2.0B S1V 1N1 RL BK

Weidmüller Interface GmbH & Co. KG
Klingenbergstraße 26
D-32758 Detmold
Germany

Ritningar

www.weidmueller.com



RECOMMEND PCB LAYOUT (THICKNESS=1.6mm)
TOLERANCE: ±0.05