

FSKIT 24VDC 2NO2NC FG LD AGSNO AU

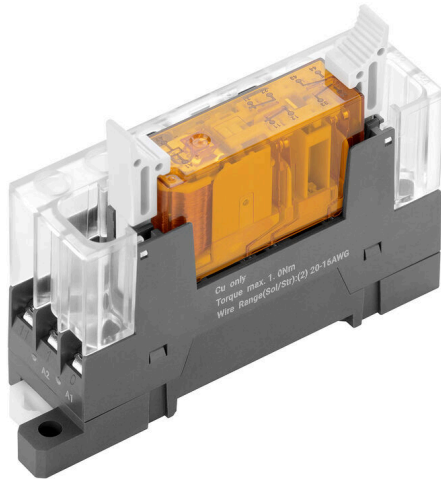
Weidmüller Interface GmbH & Co. KG

Klingenbergstraße 26

D-32758 Detmold

Germany

www.weidmueller.com



SAFESERIES-kontaktförlängning använder reläer med tvångsstyrda kontakter i enlighet med EN 61810-3 typ A. Detta gör att det är predestinerat för signalövervakning i applikationer för skydd av människor och maskiner. Det garanterar säker återkoppling till kontrollnivå. Består av 5 olika jackbar-reläer med motsvarande mätthylsor i kontaktutförandena 2 NO + 2 NC, 3 NO + 1 NC, 4 NO + 2 NC, 3 NO + 3 NC och 5 NO + 1 NC När utförandet är konstruerat enligt EN/ISO 13849-1 kan en prestandanivå på PL "e" uppnås. Den grundläggande komponenten är också lämplig för säkerhetsapplikationer enligt IEC/EN 62061 för att uppnå en säkerhets integritetsnivå på SIL3.

- Relä med tvångsstyrda kontakter till EN 61810-3 typ A
- cULus noterade godkännandet för ett högt accepterande på den nordamerikanska marknaden
- CQC-godkännande för överensstämmelse med kinesiska standarder
- Bestyckad och 100 % funktionellt testad KIT bestående av relä och mätthylsa med integrerad status-LED
- Diagnostäckningen är 99 %

Allmänna beställningsdata

Utförande	SAFESERIES, Reläkopplare med tvångsstyrda kontakter 2 NC- och 2 NO-kontakter med tvångsstyrning (EN 61810-3 typ A) AgSnO förgyllt, Märkstyrspänning: 24 V DC $\pm 10\%$, Varaktig ström: 6 A, Skruvanslutning, Testknapp finns: Nej
Art.nr.	2759080000
Typ	FSKIT 24VDC 2NO2NC FG LD AGSNO AU
GTIN (EAN)	4064675009320
Förp.	1 items

FSKIT 24VDC 2NO2NC FG LD AGSNO AU

Weidmüller Interface GmbH & Co. KG

Klingenbergstraße 26

D-32758 Detmold

Germany

www.weidmueller.com

Tekniska data

Godkännanden

Godkännanden



ROHS	Uppfyllelse
UL File Number Search	UL-webbplats
Certifikat-Nr. (cULus)	E223474

Mått och vikter

Djup	59.8 mm	Byggdjup (tum)	2.3543 inch
Höjd	89.4 mm	Bygghöjd (tum)	3.5197 inch
Bredd	22.4 mm	Byggbredd (tum)	0.8819 inch
Nettovikt	48 g		

Temperaturer

Lagertemperatur	-40 °C...70 °C	Omgivningstemperatur	-25 °C...55 °C
Drifttemperatur		Fuktighet	5...85 % rel. fuktighet, ingen kondens

Miljööverensstämmelse för produkt

RoHS-kompatibilitetsstatus	Kompatibel med undantag
RoHS-undantag (om tillämpligt/känt)	6c, 7cl
REACH SVHC	Lead 7439-92-1
SCIP	19f8b897-8687-40cb-b680-a1c1db5fdebc

Märkdata UL

Omgivningstemperatur (drift), max.	70 °C	Anslutningsdiameter AWG, min.	AWG 20
Anslutningsarea AWG, max.	AWG 16	Typ av ledare	massiv kopparledare, flertrådig kopparledare
Åtdragningsmoment, max.	1 Nm		

Styrsida

Märkstyrspänning	24 V DC \pm 10 %	Märkström DC	20 mA
Märkeffekt	480 mW	Statusindikering	Grön LED
Skyddskoppling	Frihjulsdiod		

Belastningssida

Märkkopplingsspänning	250 V AC	Normalspänning	6 A
max. Kopplingsfrekvens vid märklaster	0.1 Hz	Brytspänning AC, max.	400 V
Brytspänning DC, max.	250 V	Inkopplingsströmmen	30 A / 20 ms
AC-brytförmåga (ohmsk), max.	1500 VA	DC-brytförmåga (ohmsk), max.	144 W @ 24 V
Inkopplingsfördröjning	\leq 20 ms	Frånslagsfördröjning	\leq 20 ms
Kontakttyp	2 NC and 2 NO contacts forcibily guided (EN 61810-3 type A) (AgSnO gold-plated)	Mekanisk livslängd	10 x 106 kopplingscykler
min. Bryteffekt	2 mA @ 24 V, 10 mA @ 12 V, 100 mA @ 5 V		

FSKIT 24VDC 2NO2NC FG LD AGSNO AU

Weidmüller Interface GmbH & Co. KG
 Klingenbergstraße 26
 D-32758 Detmold
 Germany

www.weidmueller.com

Tekniska data

Allmänna uppgifter

Höjdområde för drift	≤ 2000 m, över havsytan	
Montageskena obestyckad	TS 35	
Testknapp finns	Nej	
Mekanisk indikator för brytarläge	Nej	
Färgkod	antracit	
Brännbarhetsklass enligt UL 94	V-2	
UL94 brännbarhetsklass för komponent	Komponent	Hona
	UL94 brännbarhetsklass	V-2
	Komponent	Reläskydd
	UL94 brännbarhetsklass	V-2
	Komponent	Reläbasplatta
UL94 brännbarhetsklass	V-0	

Isolationskoordinater

Isolationskoordinater motsvarande	IEC 61984	Märkspänning	250 V
Nedsmutningsgrad	2	Överspänningskategori	III
Kryp- och luftsträcka styrsida - belastningssida	≥ 3 mm	Spänningstålighet styrsida - lastsida	2,5 kVeff / 1 min
Typ av isolering vid ingång och utgång	Grundisolering	Spänningstålighet för intilliggande kontakter	2,5 kVeff / 1 Min.
Typ av isolering vid angränsande kontakter	Grundisolering	Spänningstålighet för öppna kontakter	1,5 kVeff / 1 min.
Spänningshållfasthet till montageskena	4 kVeff / 1 Min.	Stöthållspänning vid ingång och utgång	2,5 kV
Skyddsklass	IP10	Stöthållspänning vid angränsande kontakter	2,5 kV

Ytterligare information om godkännanden/normer

Certifikat-Nr. (cULus)	E223474
------------------------	---------

Anslutningsdata

Ledaranslutningsteknik	Skruvanslutning	Avisoleringslängd nominellt	7 mm
Åtdragningsmoment, min.	0.4 Nm	Åtdragningsmoment, max.	1 Nm
Anslutningsområde, märkarea	1.5 mm ²	Anslutningsområde, min.	0.5 mm ²
Anslutningsområde, max.	1.5 mm ²	Ledardiameter, AWG, min.	AWG 20
Ledardiameter, AWG, max	AWG 14	Ledardiameter, entrådlig min.	0.5 mm ²
Ledardiameter, entrådlig max.	1.5 mm ²	Ledardiameter, entrådlig, min. (AWG)	AWG 20
Ledardiameter, entrådlig, max. (AWG)	AWG 14	Ledararea, fintrådlig, min.	0.5 mm ²
Ledardiameter, fintrådlig, max.	1.5 mm ²	Ledardiameter, fintrådlig, min. (AWG)	AWG 20
Ledardiameter, fintrådlig, max. (AWG)	AWG 14	Ledararea, fintrådlig med ändhylsor DIN 46228/4, min.	0.5 mm ²
Ledararea, fintrådlig med ändhylsa DIN 46228/4, max.	0.75 mm ²		

Klassificeringar

ETIM 8.0	EC001437	ETIM 9.0	EC001437
ETIM 10.0	EC001437	ECLASS 14.0	27-37-16-01
ECLASS 15.0	27-37-16-01		

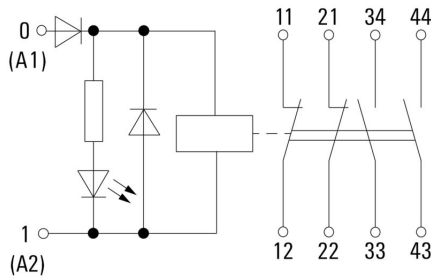
FSKIT 24VDC 2NO2NC FG LD AGSNO AU

Weidmüller Interface GmbH & Co. KG
 Klingenbergstraße 26
 D-32758 Detmold
 Germany

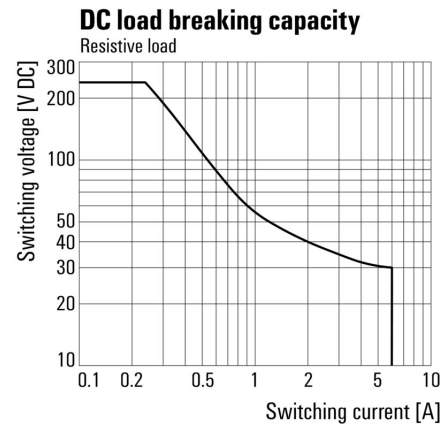
Ritningar

www.weidmueller.com

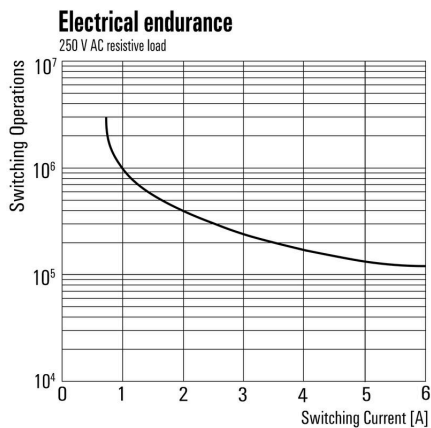
Kopplingsbild



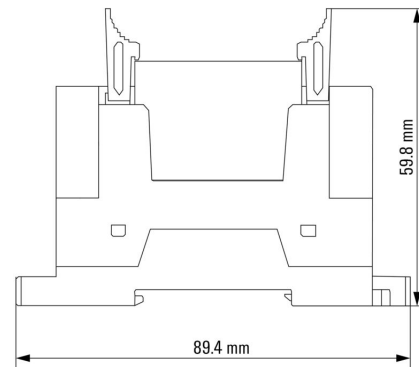
Graph



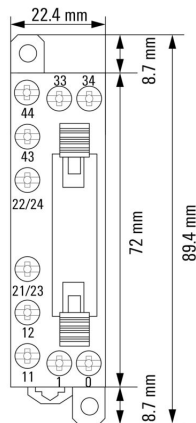
Graph



Dimensional drawing



Dimensional drawing



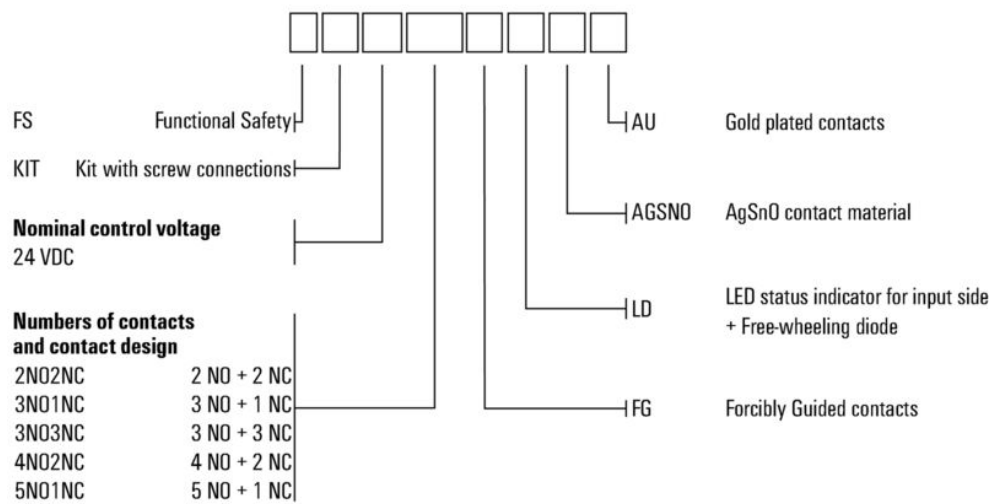
FSKIT 24VDC 2NO2NC FG LD AGSNO AU

Weidmüller Interface GmbH & Co. KG
 Klingenbergstraße 26
 D-32758 Detmold
 Germany

Ritningar

www.weidmueller.com

Typnycklar



FSKIT 24VDC 2NO2NC FG LD AGSNO AU

Weidmüller Interface GmbH & Co. KG
Klingenbergstraße 26
D-32758 Detmold
Germany

www.weidmueller.com

Tillbehör

Krysspårskruvmejsel, typ Phillips



Kryssmejsel, Typ Phillips, SDK PH DIN 5262, ISO 8764/2-PH, klingprofil enligt ISO 8764-PH, Spets krom top, SoftFinish-handtag

Allmänna beställningsdata

Typ	SDK PH1 X 80	Utförande
Art.nr.	2749410000	Skruvmejsel, Klingbredd (B): 4.5 mm, 80 mm, Klingtjocklek: 1
GTIN (EAN)	4050118895636	
Förp.	1 ST	

Neutral



ESG är den beprövade märkningen för många kända elektriska apparater i MultiCard-format. Resultatet är en högklassig apparatmärkning med en kontrastrik text. Olika typer är tillgängliga för enheter från tillverkare som Siemens, ABB, Beckhoff osv.

Fördelar i korthet:

- Universellt användbara skyltar, beroende av typ: antingen självhäftande eller snäppbara märkningar.
- För apparater på skena, som t.ex. automatsäkringar, erbjuder vi ESG för påsnäppning på en skyltskena
- Individuellt tryck med laserkvalitet efter uppgift

För specialtryck: Skicka en fil till oss av vår märkningsprogramvara M-Print PRO eller M-Print PRO Online (utan installation) för dina märkningsspecifikationer.

Allmänna beställningsdata

Typ	ESG 6/15 K MC NE GE	Utförande
Art.nr.	1880130000	ESG, Apparatmärkning x 15 mm, PA 66, Färgkod: gul, självhäftande
GTIN (EAN)	4032248478910	
Förp.	200 ST	
Typ	ESG 6/15 K MC NE WS	Utförande
Art.nr.	1880100000	ESG, Apparatmärkning x 15 mm, PA 66, Färgkod: vit, självhäftande
GTIN (EAN)	4032248478781	
Förp.	200 ST	
Typ	ESG 6/17 K MC NE GE	Utförande
Art.nr.	1880110000	ESG, Apparatmärkning x 17 mm, PA 66, Färgkod: gul, självhäftande
GTIN (EAN)	4032248478798	
Förp.	200 ST	
Typ	ESG 6/17 K MC NE WS	Utförande
Art.nr.	1880120000	ESG, Apparatmärkning x 17 mm, PA 66, Färgkod: vit, självhäftande
GTIN (EAN)	4032248478804	
Förp.	200 ST	

FSKIT 24VDC 2NO2NC FG LD AGSNO AU

Weidmüller Interface GmbH & Co. KG
 Klingenbergstraße 26
 D-32758 Detmold
 Germany

Tillbehör

www.weidmueller.com

ESG 6/15



Garanterad lång livslängd: ESG

De flerfärgade och i flera format formaterade etiketterna har ett starkt självhäftande skikt för att säkerställa den bästa möjliga vidhäftningen vid den underliggande ytan. Dubbellaminerad polyester gör basmaterialet mycket tunt och ändå extremt rivhållfast.

Dina fördelar med MultiMark

- "Olika material för olika krav"
- Kan användas med utrustning från flera tillverkare
- Apparatmärkning med bekant design

Allmänna beställningsdata

Typ	ESG 6/15 MM WS	Utförande
Art.nr.	2619940000	ESG, Apparatmärkning, 6 x 15 mm, vit
GTIN (EAN)	4050118626148	
Förp.	3000 ST	

ESG 6/17



Garanterad lång livslängd: ESG

De flerfärgade och i flera format formaterade etiketterna har ett starkt självhäftande skikt för att säkerställa den bästa möjliga vidhäftningen vid den underliggande ytan. Dubbellaminerad polyester gör basmaterialet mycket tunt och ändå extremt rivhållfast.

Dina fördelar med MultiMark

- "Olika material för olika krav"
- Kan användas med utrustning från flera tillverkare
- Apparatmärkning med bekant design

Allmänna beställningsdata

Typ	ESG 6/17 MM WS	Utförande
Art.nr.	2005100000	ESG, Apparatmärkning, 6 x 17 mm, vit
GTIN (EAN)	4050118390728	
Förp.	3000 ST	