

FSR0335024 FG

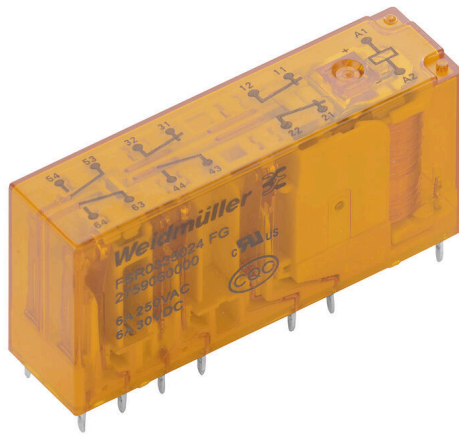
Weidmüller Interface GmbH & Co. KG

Klingenbergsstraße 26

D-32758 Detmold

Germany

www.weidmueller.com



SAFESERIES-kontaktförlängning använder reläer med tvångsstyrda kontakter i enlighet med EN 61810-3 typ A. Detta gör att det är predestinerat för signalövervakning i applikationer för skydd av människor och maskiner. Det garanterar säker återkoppling till kontrollnivå. Består av 5 olika jackbar-reläer med motsvarande mätthylsor i kontaktutförandena 2 NO + 2 NC, 3 NO + 1 NC, 4 NO + 2 NC, 3 NO + 3 NC och 5 NO + 1 NC När utförandet är konstruerat enligt EN/ISO 13849-1 kan en prestandanivå på PL "e" uppnås. Den grundläggande komponenten är också lämplig för säkerhetsapplikationer enligt IEC/EN 62061 för att uppnå en säkerhets integritetsnivå på SIL3.

- Relä med tvångsstyrda kontakter till EN 61810-3 typ A
- cULus noterade godkännandet för ett högt accepterande på den nordamerikanska marknaden
- CQC-godkännande för överensstämmelse med kinesiska standarder
- Bestyckad och 100 % funktionellt testad KIT bestående av relä och mätthylsa med integrerad status-LED
- Diagnostäckningen är 99 %

Allmänna beställningsdata

| | |
|------------|---|
| Utförande | SAFESERIES, Relä med tvångsstyrda kontakter 3 NC- och 3 NO-kontakter med tvångsstyrning (EN 61810-3 typ A) AgSnO förgyllt, Märkspänning: 24 V DC \pm 10 %, Varaktig ström: 6 A, Stickslutning, Testknapp finns: Nej |
| Art.nr. | 2759060000 |
| Typ | FSR0335024 FG |
| GTIN (EAN) | 4064675266174 |
| Förp. | 5 items |

Tekniska data

Godkännanden

Godkännanden



| | |
|-----------------------|------------------------------|
| ROHS | Uppfyllelse |
| UL File Number Search | UL-webbplats |
| Certifikat nr (cURus) | E224238 |

Mått och vikter

| | | | |
|-----------|-------|-----------------|-------------|
| Djup | 24 mm | Byggdjup (tum) | 0.9449 inch |
| Höjd | 50 mm | Bygghöjd (tum) | 1.9685 inch |
| Bredd | 13 mm | Byggbredd (tum) | 0.5118 inch |
| Nettovikt | 24 g | | |

Temperaturer

| | | | |
|-----------------|----------------|----------------------|---------------------------------|
| Lagertemperatur | -40 °C...85 °C | Omgivningstemperatur | -40 °C...85 °C |
| Drifttemperatur | | Fuktighet | 5...85 %, ingen kondensbildning |

Miljööverensstämmelse för produkt

| | |
|----------------------------|--------------------------------|
| RoHS-kompatibilitetsstatus | Kompatibel |
| REACH SVHC | Nej mSvHC över 0,1 viktprocent |

Märkdata UL

| | |
|-----------------------|---------|
| Certifikat nr (cURus) | E224238 |
|-----------------------|---------|

Styrsida

| | | | |
|------------------|--------------------|--------------|--------------------------|
| Märkstyrspänning | 24 V DC \pm 10 % | Märkström DC | 21 mA |
| Märkeffekt | 500 mW | Spolmotstånd | 1152 Ω \pm 10 % |
| Statusindikering | Nej | | |

Belastningssida

| | | | |
|---------------------------------------|---|------------------------------|--------------------------|
| Märkkopplingsspänning | 250 V AC | Normalspänning | 6 A |
| max. Kopplingsfrekvens vid märklaster | 0.1 Hz | Brytspänning AC, max. | 400 V |
| Brytspänning DC, max. | 250 V | Inkopplingsströmmen | 30 A / 20 ms |
| AC-brytförmåga (ohmsk), max. | 1500 VA | DC-brytförmåga (ohmsk), max. | 144 W @ 24 V |
| Inkopplingsfördröjning | <20 ms | Frånslagsfördröjning | <20 ms |
| Kontakttyp | 3 NC and 3 NO contacts forcibily guided (EN 61810-3 type A) (AgSnO gold-plated) | Mekanisk livslängd | 10 x 106 kopplingscykler |
| min. Bryteffekt | 2 mA @ 24 V, 4 mA @ 12 V, 10 mA @ 5 V | | |

Allmänna uppgifter

| | |
|--------------------------------------|---------------------|
| Höjdområde för drift | \leq 2000 m |
| Testknapp finns | Nej |
| Färgkod | transparent |
| UL94 brännbarhetsklass för komponent | Komponent Reläskydd |

Tekniska data

| | |
|------------------------|---------------|
| UL94 brännbarhetsklass | V-2 |
| Komponent | Reläbasplatta |
| UL94 brännbarhetsklass | V-0 |

Isolationskoordinater

| | | | |
|--|---------------------|---|--------------------|
| Isolationskoordinater motsvarande | IEC 61810-1 | Märkspänning | 250 V |
| Nedsmutningsgrad | 2 | Överspänningskategori | III |
| Kryp- och luftsträcka styrsida - belastningssida | ≥ 8 mm | Spänningstålighet styrsida - lastside | 4 kVeff / 1 min |
| Typ av isolering vid ingång och utgång | förstärkt isolering | Spänningstålighet för intilliggande kontakter | 2,5 kVeff / 1 min |
| Typ av isolering vid angränsande kontakter | Grundisolering | Spänningstålighet för öppna kontakter | 1,5 kVeff / 1 min. |
| Stöthållspänning vid ingång och utgång | 10 kV (1,2/50 µs) | Skyddsklass | IP50 |
| Stöthållspänning vid angränsande kontakter | 5 kV (1,2/50 µs) | | |

Ytterligare information om godkännanden/normer

| | |
|-----------------------|---------|
| Certifikat nr (cURus) | E224238 |
|-----------------------|---------|

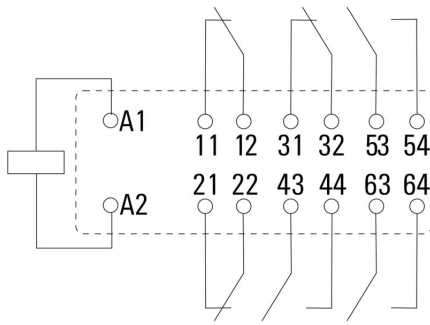
Anslutningsdata

| | |
|------------------------|-----------------|
| Ledaranslutningsteknik | Stickanslutning |
|------------------------|-----------------|

Klassificeringar

| | | | |
|-------------|-------------|-------------|-------------|
| ETIM 8.0 | EC001437 | ETIM 9.0 | EC001437 |
| ETIM 10.0 | EC001437 | ECLASS 14.0 | 27-37-16-01 |
| ECLASS 15.0 | 27-37-16-01 | | |

Kopplingsbild

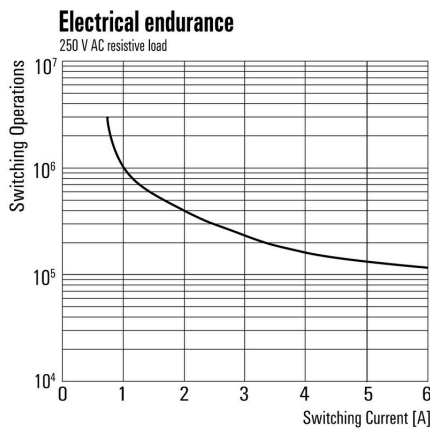


View of Pins from below

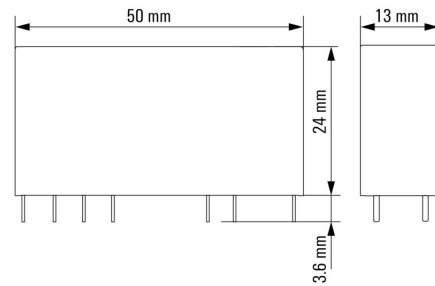
Graph



Graph



Dimensional drawing



Ritningar

Typnycklar

