

## FSR0225024 FG

Weidmüller Interface GmbH & Co. KG

Klingenbergstraße 26

D-32758 Detmold

Germany

[www.weidmueller.com](http://www.weidmueller.com)



SAFESERIES-kontaktförlängning använder reläer med tvångsstyrda kontakter i enlighet med EN 61810-3 typ A. Detta gör att det är predestinerat för signalövervakning i applikationer för skydd av människor och maskiner. Det garanterar säker återkoppling till kontrollnivå. Består av 5 olika jackbar-reläer med motsvarande mätthylsor i kontaktutförandena 2 NO + 2 NC, 3 NO + 1 NC, 4 NO + 2 NC, 3 NO + 3 NC och 5 NO + 1 NC När utförandet är konstruerat enligt EN/ISO 13849-1 kan en prestandanivå på PL "e" uppnås. Den grundläggande komponenten är också lämplig för säkerhetsapplikationer enligt IEC/EN 62061 för att uppnå en säkerhets integritetsnivå på SIL3.

- Relä med tvångsstyrda kontakter till EN 61810-3 typ A
- cULus noterade godkännandet för ett högt accepterande på den nordamerikanska marknaden
- CQC-godkännande för överensstämmelse med kinesiska standarder
- Bestyckad och 100 % funktionellt testad KIT bestående av relä och mätthylsa med integrerad status-LED
- Diagnostäckningen är 99 %

### Allmänna beställningsdata

Utförande	SAFESERIES, Relä med tvångsstyrda kontakter 2 NC- och 2 NO-kontakter med tvångsstyrning (EN 61810-3 typ A) AgSnO förgyllt, Märkspänning: 24 V DC $\pm$ 10 %, Varaktig ström: 6 A, Stickslutning, Testknapp finns: Nej
Art.nr.	<a href="#">2759040000</a>
Typ	FSR0225024 FG
GTIN (EAN)	4064675266150
Förp.	5 items

## Tekniska data

## Godkännanden

Godkännanden



ROHS	Uppfyllelse
UL File Number Search	<a href="#">UL-webbplats</a>
Certifikat nr (cURus)	E224238

## Mått och vikter

Djup	24 mm	Byggdjup (tum)	0.9449 inch
Höjd	40 mm	Bygghöjd (tum)	1.5748 inch
Bredd	13 mm	Byggbredd (tum)	0.5118 inch
Nettovikt	20 g		

## Temperaturer

Lagertemperatur	-40 °C...85 °C	Omgivningstemperatur	-40 °C...85 °C
Drifttemperatur		Fuktighet	5...85 %, ingen kondensbildning

## Miljööverensstämmelse för produkt

RoHS-kompatibilitetsstatus	Kompatibel
REACH SVHC	Nej mSvHC över 0,1 viktprocent

## Märkdata UL

Certifikat nr (cURus)	E224238
-----------------------	---------

## Styrsida

Märkstyrspänning	24 V DC ± 10 %	Märkström DC	15 mA
Märkeffekt	360 mW	Spolmotstånd	1600 Ω ± 10 %
Statusindikering	Nej		

## Belastningssida

Märkkopplingsspänning	250 V AC	Normalspänning	6 A
max. Kopplingsfrekvens vid märklast	0.1 Hz	Brytspänning AC, max.	400 V
Brytspänning DC, max.	250 V	Inkopplingsströmmen	30 A / 20 ms
AC-brytförmåga (ohmsk), max.	1500 VA	DC-brytförmåga (ohmsk), max.	144 W @ 24 V
Inkopplingsfördröjning	<20 ms	Frånslagsfördröjning	<20 ms
Kontakttyp	2 NC and 2 NO contacts forcibly guided (EN 61810-3 type A) (AgSnO gold-plated)	Mekanisk livslängd	10 x 106 kopplingscykler
min. Bryteffekt	2 mA @ 24 V, 4 mA @ 12 V, 10 mA @ 5 V		

## Allmänna uppgifter

Höjdområde för drift	≤ 2000 m
Testknapp finns	Nej
Färgkod	transparent

**Tekniska data**

UL94 brännbarhetsklass för komponent	Komponent	Reläskydd
	UL94 brännbarhetsklass	V-2
	Komponent	Reläbasplatta
	UL94 brännbarhetsklass	V-0

**Isolationskoordinater**

Isolationskoordinater motsvarande	IEC 61810-1	Märkspänning	250 V
Nedsmutningsgrad	2	Överspänningskategori	III
Kryp- och luftsträcka styrsida - belastningssida	≥ 8 mm	Spänningstålighet styrsida - lastsida	4 kVeff /1 min
Typ av isolering vid ingång och utgång	förstärkt isolering	Spänningstålighet för intilliggande kontakter	2,5 kVeff/1 min
Typ av isolering vid angränsande kontakter	Grundisolering	Spänningstålighet för öppna kontakter	1,5 kVeff /1 min.
Stöthållspänning vid ingång och utgång	10 kV (1,2/50 µs)	Skyddsklass	IP50
Stöthållspänning vid angränsande kontakter	5 kV (1,2/50 µs)		

**Ytterligare information om godkännanden/normer**

Certifikat nr. (VDE)	40056378	Certifikat nr (cURus)	E224238
----------------------	----------	-----------------------	---------

**Anslutningsdata**

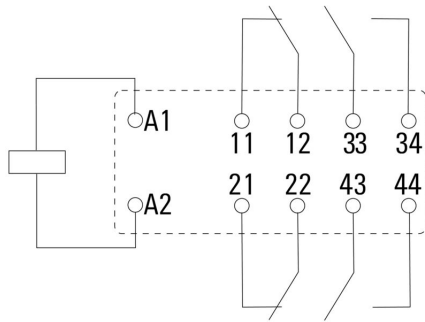
Ledaranslutningsteknik	Stickanslutning
------------------------	-----------------

**Klassificeringar**

ETIM 8.0	EC001437	ETIM 9.0	EC001437
ETIM 10.0	EC001437	ECLASS 14.0	27-37-16-01
ECLASS 15.0	27-37-16-01		

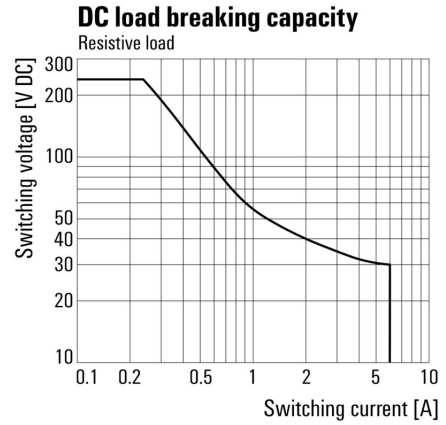
**Ritningar**

**Kopplingsbild**

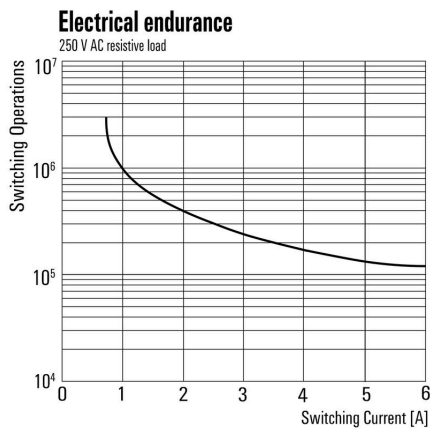


View of Pins from below

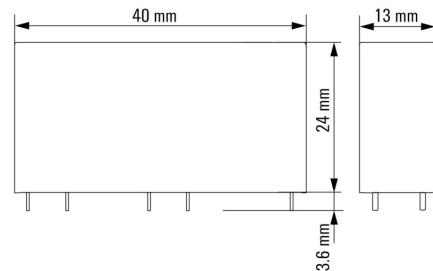
**Graph**



**Graph**



**Dimensional drawing**



**Typnycklar**

